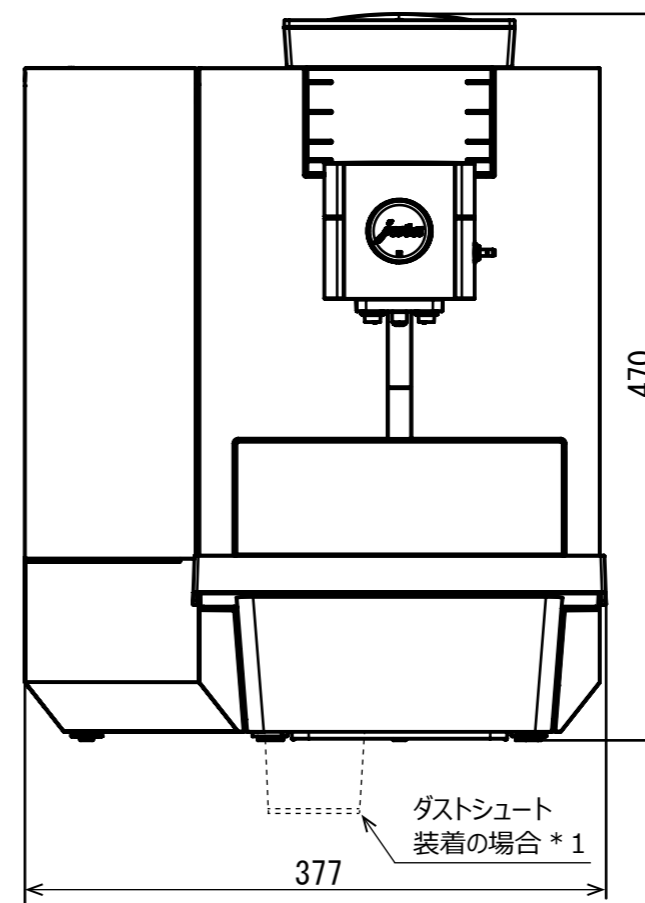
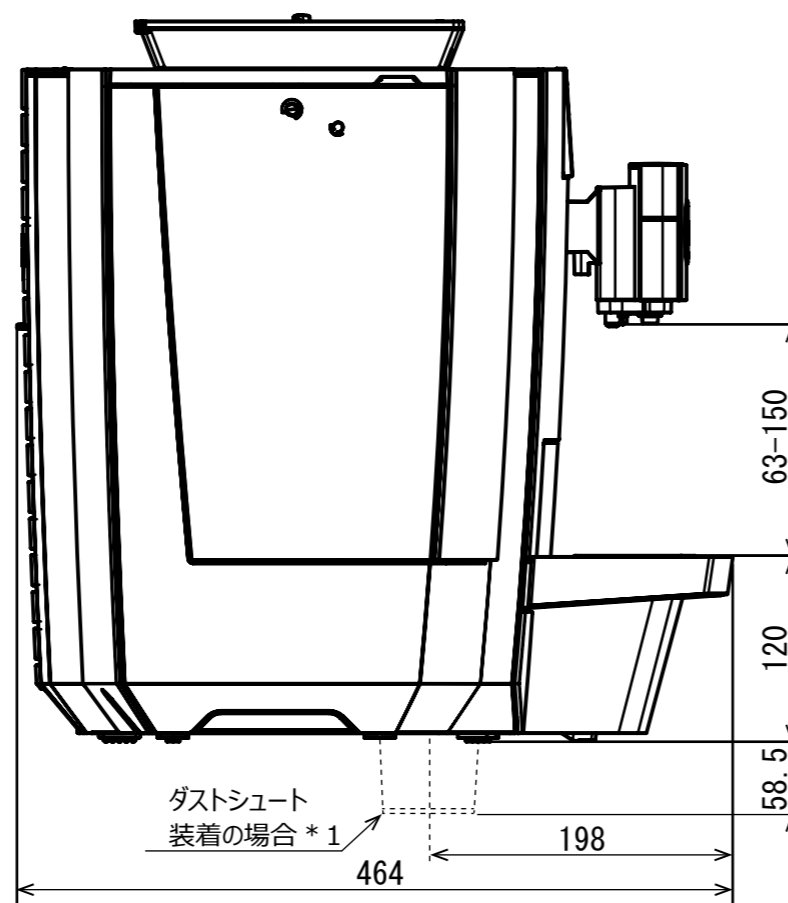
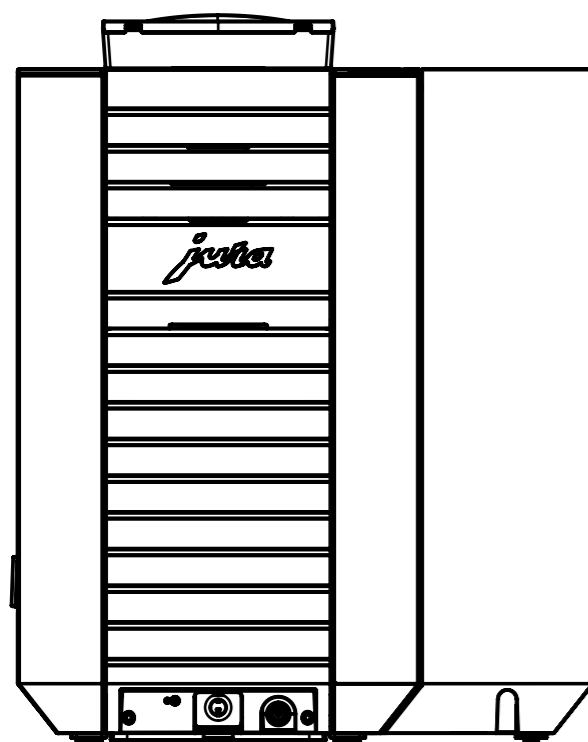


1. 仕様

|                 |                              |
|-----------------|------------------------------|
| 社名              | JURA                         |
| 製品名             | 全自動コーヒーマシン                   |
| モデル             | X10                          |
| 定格電源            | 単相 100V 50/60Hz              |
| 定格消費電力          | 1200W                        |
| 電源ケーブル長         | 約1.2m                        |
| 給水接続(マシン)       | 無し(タンク式)                     |
| 給水接続(浄軟水器)      | 無し(タンク式)                     |
| 水圧              | 無し(タンク式)                     |
| タンク容量           | 約5.0L                        |
| 動作時環境           | 気温: 10~35°C、湿度: 80%以下        |
| 本体重量(乾燥重量)      | 約14.0kg                      |
| 最大寸法(W x D x H) | 377mm x 464mm x 470mm        |
| 壁等からの距離         | 右面、左面: 100mm                 |
|                 | 背面: 100mm                    |
|                 | 上面: 300mm                    |
| オプション           | 水道直結キットにて給水接続可               |
|                 | 給水接続(浄軟水器): 15Aバルブ止め         |
|                 | 許容水圧: 最大0.5MP<br>※高い場合は減圧弁使用 |



2. 電源プラグ

|       |                            |
|-------|----------------------------|
| 電源プラグ | パナソニックWF5113相当<br>※アース接続必須 |
|       |                            |

3. 設置上の注意

- ・設置場所、給排水、電源等の条件は、取扱説明書等に従って行ってください。
- ・コンセント(アース付き)をご用意ください。
- ・コンセントには必ずアースを接続し、他の機器と兼用せず、単独でブレーカーを用意してください。

※1 ダストシュートはコーヒー抽出後のカスをダイレクトで下のゴミ箱等に排出します。オプションであり、標準仕様ではありません。

|                 |      |            |     |                |    |       |     |       |
|-----------------|------|------------|-----|----------------|----|-------|-----|-------|
| メーカー            | JURA | モデル        | X10 |                |    |       |     |       |
| ブルーマチックジャパン株式会社 | 図番   | 1068-901-0 | 改定  | 2025 / 03 / 04 | 縮尺 | 1 / 5 | ページ | 1 / 1 |