

# OPERA 2.0

## 取扱説明書



### お客様へ

この度は、当社のコーヒーマシン「OPERA」をご購入いただき、誠にありがとうございます。

マシンを安全に正しくお使いいただけるように、ご使用前にこのマニュアルをお読みにになり、内容を十分ご理解ください。このマニュアルは安全な場所に保管して、必要な時に見ることができる状態にしておいてください。

このマニュアルの不明な点やご使用中に発生した問題点に関して記載がない場合、販売代理店、または、マニュアルに記載してある連絡先にお問い合わせください。

**ブルーマチックジャパン株式会社**

# 目次

安全上のご注意.....	3
付属品と設置について.....	6
各部の名称とご使用前の準備.....	8
各部の機能と表示.....	11
コーヒー抽出方法.....	14
メニュー抽出等の設定方法(プログラム).....	17
クリーニング.....	22
トラブルシューティング.....	25
保証とアフターサービスについて.....	27

## 安全上のご注意

(安全に関する重要事項です。必ずお読みください。)

本製品を使用する際には、ご使用前に安全上のご注意をよくお読みになり正しくお使いください。

表示されているマークの説明



**警告**

この表示は、誤った取扱いすると、人が死亡または重傷を負う可能性があることを示しています。



**注意**

この表示は、誤った取扱いすると、人が傷害を負ったりその他の人的物的損害が起きる可能性があることを示しています。

全般的な注意事項



**警告**

- 製品(電源コードやプラグを含む)の分解や修理は認定されたサービスマン以外では絶対に行なわないでください。  
修理や分解組立が正しく行なわれないと、製品が正常に作動せずに水漏れや感電や火災などの原因となります。(但し、取扱説明書に記載されている清掃や調整は、手順に従って行えば安全です。)
- 本体を改造しないでください。感電や火災の原因となります。
- 異常が発生した場合には、速やかに電源スイッチを切り、本体の電源プラグを抜いて、すぐに販売店もしくは、サービスセンターに連絡をしてください。  
(電源スイッチを切る時や電源プラグを抜く時は、感電や火傷に注意してください。)
- 本体の内部にある部品や電気配線、配管などには手や体を接触させないでください。火傷や感電の原因となります。
- この製品が原因でサーキットブレーカーや漏電遮断機が作動をした可能性があるときには、速やかに主電源スイッチを切り、本体の電源プラグを抜いて販売店もしくはサービスセンターに連絡をしてください。  
そのまま使用すると感電や火災などの原因となります。
- 本体に水がかかった場合や付近でガス漏れの可能性がある場合には直ちに使用を止めてください。  
ガス漏れの際には使用されているガス器具の注意事項に従って引火や爆発の危険を避けてください。
- 製品を移動する場合には、電源プラグが抜かれていること、本体内部に水やコーヒー豆、コーヒーかす等が無く、十分に冷えていることを確認して行なってください。火傷や感電の原因となります。
- 電源プラグや電源コードを濡れた手で触らないでください。感電の原因となります。



**注意**

- 電気製品を使用する際には火事、感電、怪我の危険を避けるために、常に安全のための基本的な注意事項を守ることが大切です。電気製品を取り扱う際の一般的な注意事項に従ってご使用ください。
- 製品の点検やお手入れをする時には、取扱説明書に従い、主電源を切り、電源プラグを抜いて行なってください。感電や火傷怪我の原因となります。
- 電源プラグをコンセントへ抜き差しする時には、電源プラグや電源コードの取扱いに十分に注意をしてください。また、電源コードに人や物が絡まったり、つまずいたり、踏まれたりしないようにしてください。感電や火災や怪我の原因となります。
- 長時間製品を使用しないときには、本体の電源スイッチを切り、電源プラグをコンセントから抜いてください。専用コンセントをお使いの場合にはコンセントを電源から抜いてください。また、本体内部の水やコーヒー豆、コーヒーかす等を全て取り出し、洗浄を行ってください。

- 表面が熱くなっている部分には触れないでください。火傷や怪我の原因となります。
- 火事、感電や怪我を防ぐために電源コード、プラグや電気製品を水や液体に浸さないでください。
- 子供が電気製品を使用するときは十分に子供を監督し、子供の近くで電気製品を使用するときには、細心の注意を払ってください。
- 部品の取付、取外しまたは清掃をする時には十分に温度が下がった状態で行なってください。
- コードやプラグが傷んでいたり正常に動かない時には作動をさせないでください。
- 付属品以外のものを使用しないでください。火事、感電や怪我の原因になることがあります。
- 野外では使用しないでください。
- 電源コードが卓上、カウンター上または表面が熱くなる場所の上などに垂れ下がらないようにしてください。
- ガスコンロ、電熱器や熱くなったオープンの上やそばに置かないでください。
- 最初にマシン側に電源コードを差し込んだ後でプラグをコンセントに差し込んでください。
- マシンの電源スイッチをオフにしてから電源コンセントからプラグを取り外してください。
- 本来の目的以外には使用しないでください。
- スチームやお湯が抽出されている時には十分に注意をしてください。火傷や怪我の原因となります。
- このマシンは業務用のマシンです。

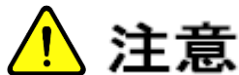
#### 設置および据付時の注意事項

本製品は、屋内専用です。使用および保守の訓練を受けた要員だけに制限されている場所または訓練を受けた要員が監視できる場所に据付してください。



### 警告

- 本体に供給する電源の工事を行う場合には電気設備工事の専門技術者が行き、電源の容量の確認を行う等、設備工事に不備が無いようにしてください。感電や火災、本製品の故障の原因になります。
- 製品の据付は認定されたサービスマン以外は絶対に行なわないでください。
- 据付を行なう時には、本体の電源コードを損傷させたり、無理な配線をしたりしないようにしてください。電源コードが傷んだままで使用をすると感電や火災、本製品の故障の原因になります。
- 電源コンセントの形状は接地コンセントタイプのものをお使いください。アースが不完全な場合には感電の危険性があります。



### 注意

- 設置および据付を行なう際には本体を落下させたり倒したりしないでください。落下や転倒などにより怪我の原因となります。
- 据付をする場所は平坦で水平な場所で、十分に製品の重量に耐えられる場所に設置してください。不安定な場所に設置をすると落下や転倒などにより怪我の原因となります。
- 天然木や天然石の上に置く場合、日常の作業やマシンの洗浄中に水滴や飛沫が飛散し、表面を汚濁、変質の原因となることがあります。水や洗浄液飛沫がついても影響の無い材質の上に設置するか、直接飛沫が触れないように保護を行なってください。
- 設置周辺温度は 10～35℃になる場所で、直射日光が常に当たる場所、埃や塵が多い場所、湿気が高い場所、振動がある場所などには設置をしないでください。内部の電気部品などの故障の原因となります。
- 本体の周囲に熱がこもらない様に周囲の壁や家具や機器などから10cm以上離して設置してください。熱がこもると電気部品などの故障の原因となります。
- 水道に直結する場合には 0.5 メガパスカル(MPa)以下の圧力であることを確認してください。高い場合には減圧弁を使用してください。
- 使用する際は、スケール抑制出来る浄軟水器の設置をお奨めします。  
スケール詰まりを軽減させるため軟水装置(浄軟水器)を取り付けることをお奨めします。
- 浄軟水フィルターは定期的に交換してください。

## 操作を行なう時の注意事項

### 警告

- スチームや熱湯の抽出操作を行なう前にはノズルの位置に注意をしてください。離れすぎている場合、飛沫やスチームが周辺に飛び、火傷や怪我の原因になります。
- 顔や手に熱湯やスチームがかからないようにノズルの位置に常に注意をして取扱いを行なってください。
- スイッチや電源プラグを水に濡れた手で操作をしないでください。感電の危険性があります。
- ミルク系統の洗浄は規定どおりに実施してください。洗浄を行わず放置しておくともミルク系統内に残ったミルクに細菌が繁殖して衛生状態を悪化させます。

### 注意

- 初めて使用する時、数か月以上使用しなかった後は、キャニスター等の食品に触れる部品は洗浄してください。
- 抽出操作を行なう前に、ノズルの位置に注意し、カップを置いてください。また、高さの低いカップの場合は、カップ置台を使用してください。抽出中は、コーヒーマシンから十分離れてください。抽出液や熱湯の飛沫により火傷の原因になります。
- 機器にアルコール類を使用すると破損します。使用はしないでください。
- 外した部品は乾燥機や食器洗浄機に入れると破損します。使用はしないでください。

## 使用時とメンテナンス時の注意点

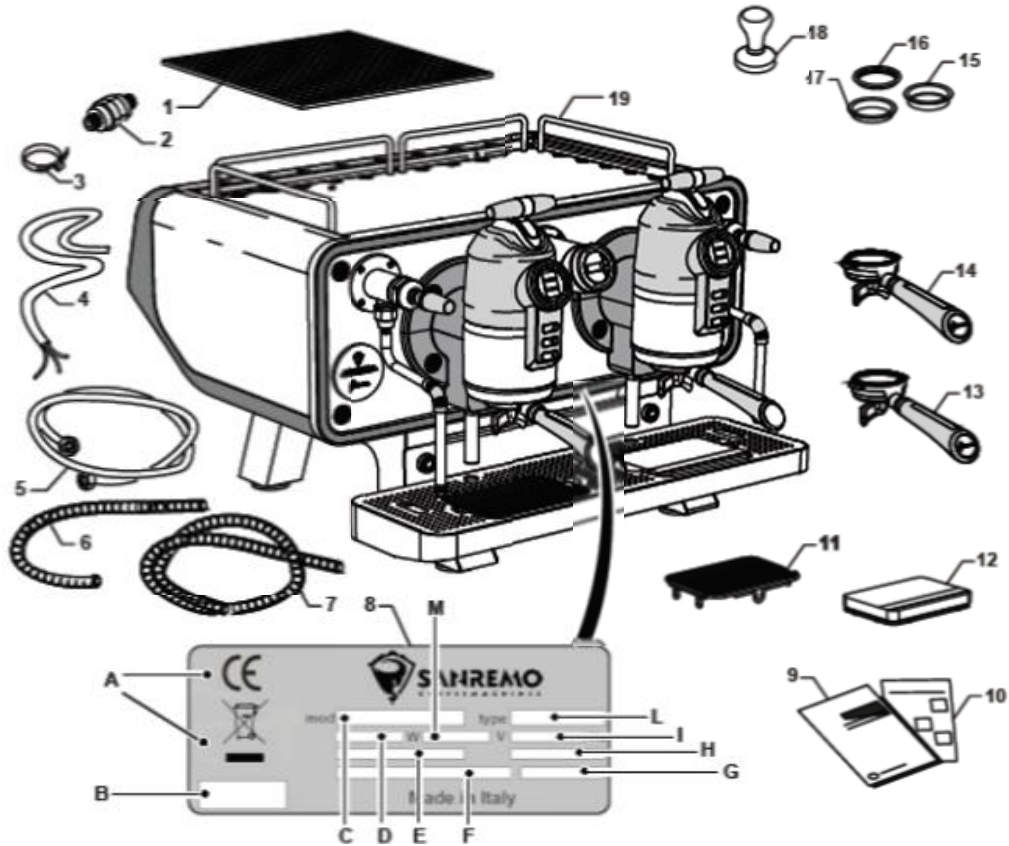
- マシンを正しくお使いいただくために、説明書に従って操作を行なってください。メンテナンスおよび安全性の確認は操作内容を十分に理解して行ってください。
- 水の供給をしない状態でマシンを使用しないでください。故障の原因となります。
- 0度以下になる室内外に水系統から水抜きをしないままマシンを放置しないでください。凍結により故障の原因となります。
- 機器の清掃には、高圧水洗浄機を使用しないでください。
- 機器の清掃には、アルコールなどの薬品は使用しないでください。

## 主な仕様:

寸法	幅 786mm×奥行 653mm×高さ 500mm
定格電圧	三相 AC200V 50/60Hz
定格消費電力	5600W
重量	91kg
使用環境温度	5～35℃
電源コードの長さ	約 1.8m
ボイラー容量	スチーム 8L プレヒーティングボイラー2.8L グループボイラー 各 1L
ボイラー圧力	0.08MPa～1.2MPa
許容水圧	最大 0.5MPa

## 付属品と設置について

### 1. 付属品確認



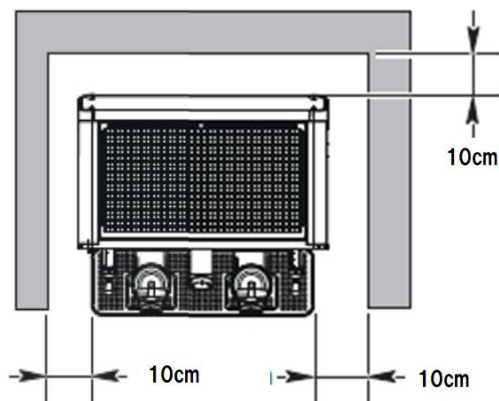
1.カップ受けすのこ	11.カップ受け皿
2.給水ストレーナー	12.電子はかり
3.排水ホース用バンド	13.フィルターホルダー(シングル)
4.電源コード	14.フィルターホルダー(ダブル)
5.給水メッシュホース	15.ブラインドフィルター×2 個
6.軟化剤接続ホース	16.ダブルフィルター
7.排水ホース	17.シングルフィルター
8.銘版	18.タンパー
9.取扱説明書	19.本体

## 2. 設置場所

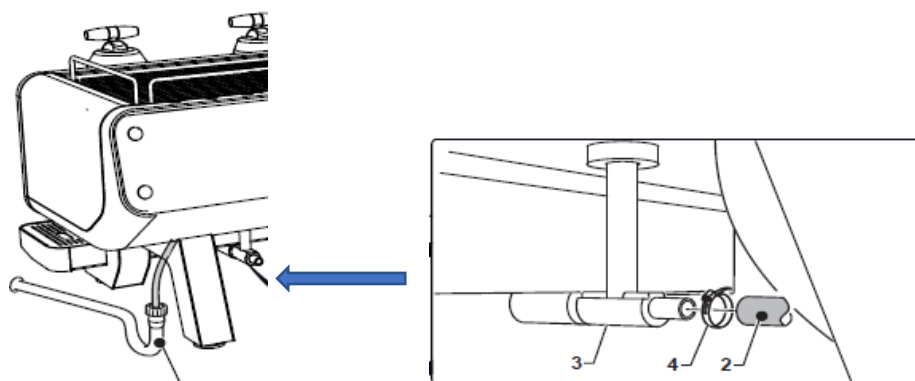
本体は安定した水平な場所に設置してください。

本体周辺は10cm以上のスペースを空けてください。

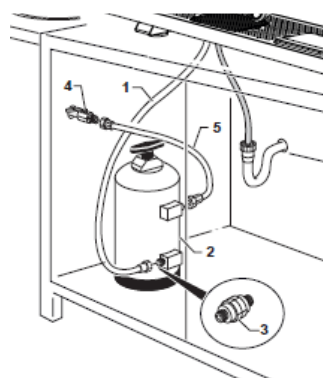
本体は約90kgあるため、運搬設置は4人以上で行ってください。



本体側排水口(3)に排水用パイプ(2)を取り付け、排水用ホースバンド(4)で固定する。ホースの反対側は排水管に接続する。



給水の接続は軟水フィルターを通し接続する。水圧は 0.5MPa 以下として下さい。



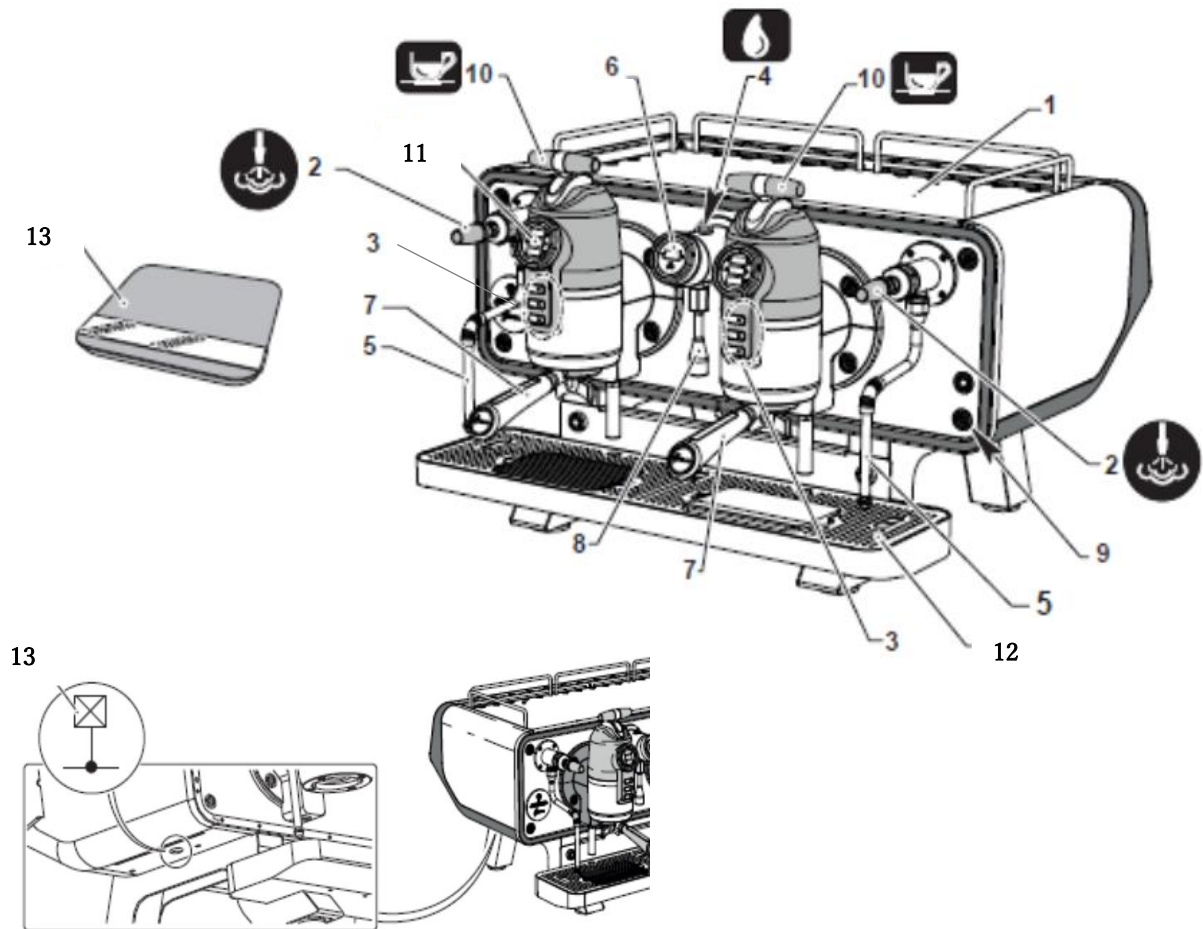
## 使用電源

本機は三相 200V(三線+アース)の接続が必要です。電源およびアースを正しく接続してください。

安全のため、アースは必ず接続してください。また、電源回路にはサーキットブレーカーを入れてください。

## 各部の名称とご使用前の準備

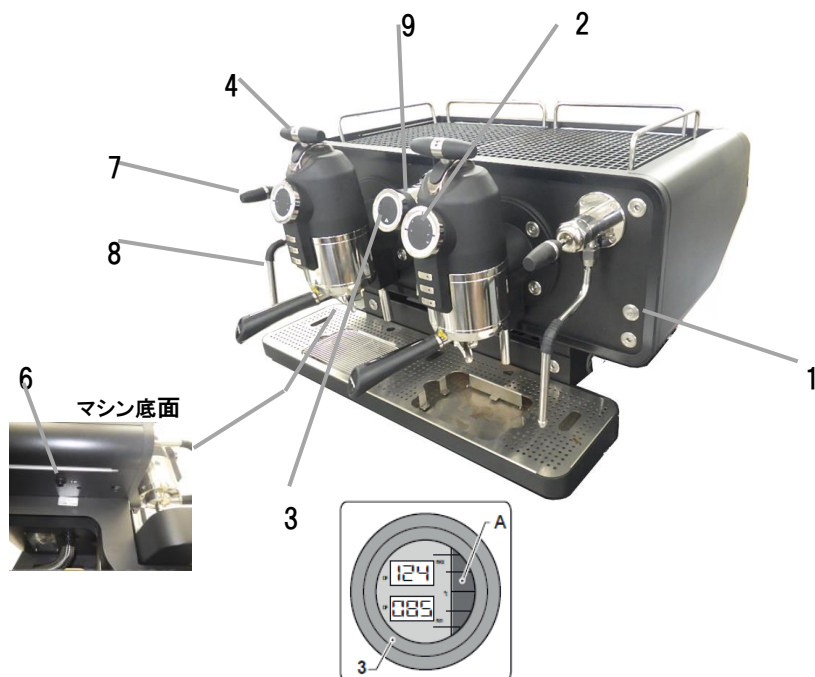
### 1.各部の名称



- |                          |                  |
|--------------------------|------------------|
| 1. カップ用ウォーマープレート         | 9. 電源スイッチ        |
| 2. スチームコック               | 10. コーヒー抽出レバー    |
| 3. メニュー操作ボタン             | 11. コーヒー抽出ディスプレイ |
| 4. 給湯ボタン                 | 12. 排水トレイ/すのこ    |
| 5. スチームノズル               | 13. パージボタン       |
| 6. スチームボイラーディスプレイ 湯温/水位計 | 14. 電子はかり        |
| 7. フィルターホルダー             |                  |
| 8. 給湯口                   |                  |



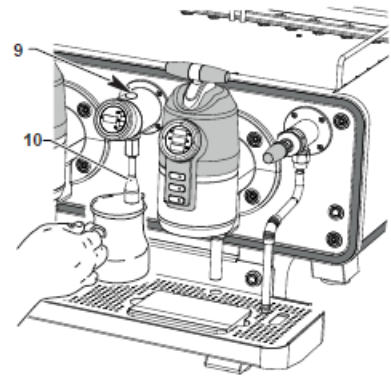
## 2. 事前確認



- ・給水の元栓を開け、電源SW (1) を押す。電源スイッチ(1)及び(2)のディスプレイが点灯します。
- ・ボイラーの加熱が開始し、(3)の表示板が点灯します。A の部分は水量を表し、定量になると止まります。  
120 秒以内に水が規定の推移に充填されないと、自動的に停止し表示が点滅します。
- ・本体左底面にある(6)のパージボタンを3～4秒押すことで、内部のボイラー内の水が循環し、気泡を完全に除去することが出来ます。
- ・スチームコック(7)を開けて、スチームノズルから蒸気が出始めるまで開けておいてください。  
(スチームボイラー内の空気を除去します)
- ・湯温/水量計の上部にあるボタン(9)を押し、水を出し、併せて内部の空気を出す。
- ・2つのディスプレイに表示される温度が設定温度まで上昇するまで待ちます。  
(設定温度 コーヒーボイラー92℃、スチームボイラー124℃)

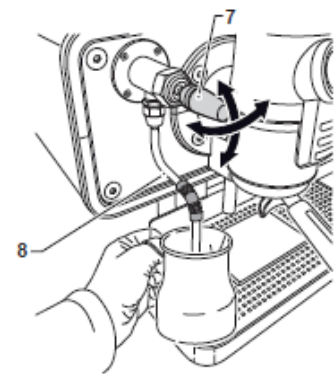
・容器を給湯ノズル(10)の下にセットし、給湯ボタン(9)を押して正しく湯が出るか確認してください。

⚠ ※給湯口からは湯が出ますので火傷に注意してください。



・スチームノズルをセットし、スチームコックを垂直または水平に動かし蒸気が出ることを確認してください。

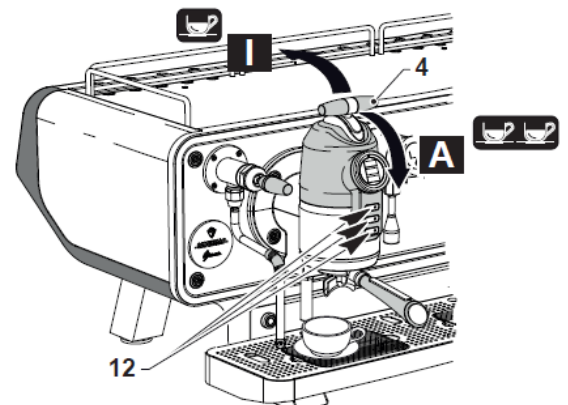
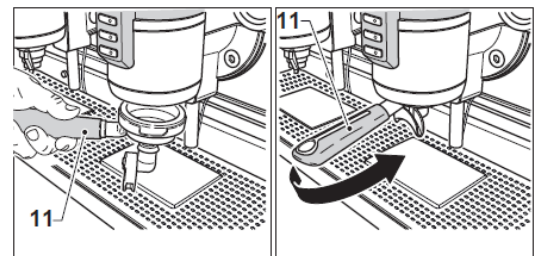
左右両方のスチームノズルを確認してください。



・フィルターホルダー(11)をセットし、コーヒー抽出レバーを引き正しく抽出されることを確認してください。また、メニュー操作ボタン(12)が正しく操作できることを確認します。

左右それぞれ確認してください。

図の | 方向に倒すと1杯分、手前のA方向に引くと2杯分の抽出が出来ます。



## 各部の機能と表示

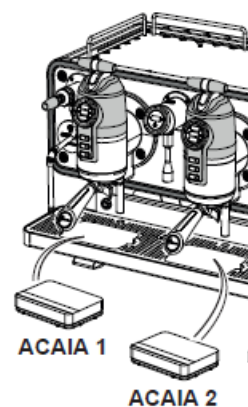
### 1. 電子はかりの設置

本機には、計りをセットすることができます。

設置する場合は、カップ受けのトレイを外して付属の計りをセットしてください。

セット後、約10秒間LEDが点滅し、本体とBluetooth接続を行います。

電子計りを使うことで、設定された重量に達すると、自動的にコーヒーの抽出が停止機能が使用できます。



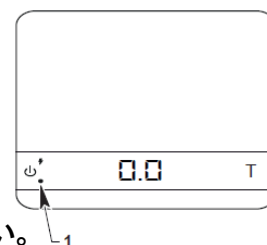
ACAIA1 は左側ユニット用、ACAIA2 は右側ユニット用です。

電子計りの電源ボタンを5秒押すと電源が入り、本体とのBluetooth接続が完了すると、LED(1)が点灯します。

カップを載せたら計りのT表示を押し、測定値のリセットを行い、そのあと抽出を開始してください。

コーヒー抽出時、プログラムされた量に達すると、抽出が停止します。

なお、電子計りを使用する前に、付属のUSBケーブルを使い計り本体を充電して下さい。



### 2. コーヒー抽出ユニットについて

各部の機能は以下の通りです。

#### ・コーヒー抽出ディスプレイ

3種類の情報を表示します。

A:湯温を表示します。

また、コーヒー抽出中は圧力を表示します。

B:操作ボタンで設定された抽出の湯量をml表示します。

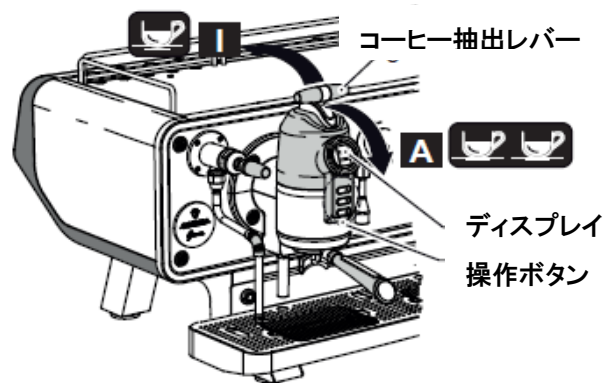
電子計りが接続されている場合は、推奨する”Brew Ratio“ (40%, 50%, 60%)が表示されます。

※ Brew Ratio : コーヒーの抽出率(コーヒー粉量÷コーヒー抽出量)

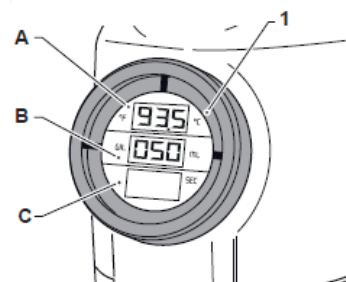
#### ・メニューによるコーヒー抽出率の例

リストレット	40%
エスプレッソ	50%
ルンゴ	60%

C:コーヒーの抽出時間を表示します。



ディスプレイ



### ・メニュー操作ボタン

ボタン4:ロングコーヒーの設定ボタンです。

ボタンを押すとLED(5)が点灯し、抽出量を設定できます。

抽出量はディスプレイのBに ml で表示されます。

ボタン6:エスプレッソコーヒーの設定ボタンです。

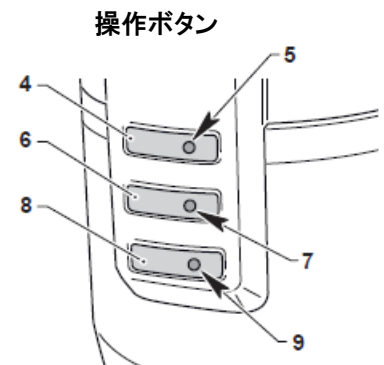
ボタンを押すと、LED(7)が点灯し、抽出量を設定できます。

抽出量はディスプレイのBに ml で表示されます。

ボタン8:ショートブラックコーヒーの設定ボタンです。

ボタンを押すと、LED(9)が点灯し、抽出量を設定できます。

抽出量はディスプレイのBに ml で表示されます。

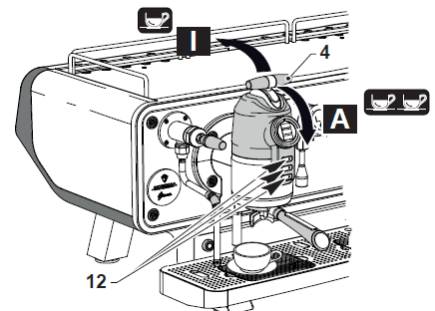


各操作のボタンが押されているとき、少量の水を流し洗浄することができます。

### ・コーヒー抽出レバー

抽出レバーを手前(Aの方向)に引くと、2杯分のコーヒーを自動的に抽出します。また、奥側(Iの方向)に倒すと、1杯分のコーヒーを自動的に抽出することができます。

また、奥側にレバーを倒し、1秒以上倒したままにすると、連続抽出となります。レバーから手を離し、必要な量が抽出されたら、レバーを押すか引くことで、抽出が停止します。



## 3. お湯の抽出口の使い方

### ・スチームボイラーディスプレイ

3種類の情報を表示します。

A:ボイラー内のお湯の温度または蒸気の圧力を表示します。

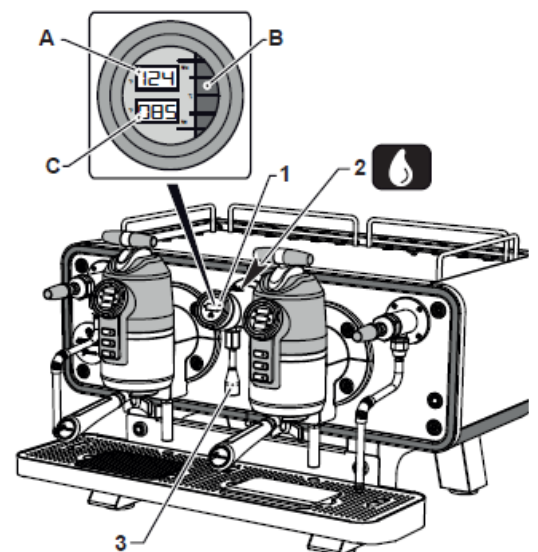
B:ボイラー内の水量を表示します。

C:抽出するお湯の温度を表示します。

### ・抽出ボタン

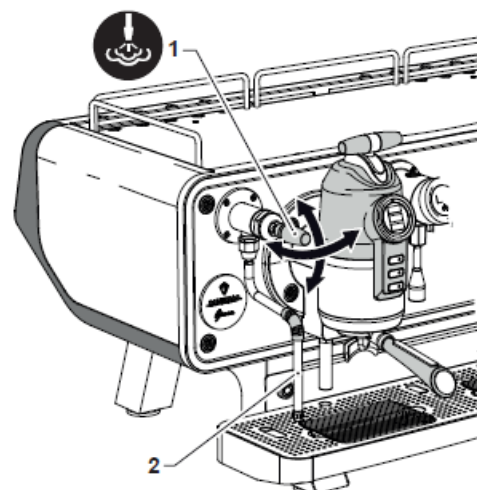
給湯ボタン(2)を押すと、(3)の給湯口からお湯が出ます。

設定した時間で自動的にお湯が止まります。



#### 4. スチームの使い方

レバー(1)を上下左右に動かすことでスチームノズル(2)から蒸気が噴出されます。レバーを戻すと止まります。



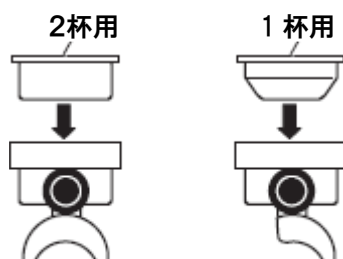
#### 5. 日々ご使用になる前の確認

- ・給水の元栓を開け、水が正しく供給されていることを確認してください。
- ・電源ブレーカーを入れて、本体電源を入れてください。電源が入ると、ボイラー内の水が自動的に温められ、併せてカップ用ヒータープレートも温まります。
- ・フィルターホルダーを抽出ユニットにセットします。
- ・スチームボイラーディスプレイに表示されるスチーム温度が設定値に達するまで待ちます。  
(スチーム温度:123°C~124°C)
- ・ミルク容器、カップなど必要なものを準備します。カップをヒータープレートに置く場合は、カップの飲み口を上側にしてください。また、カップは2段以上積まないでください。

## コーヒー抽出方法

### 1. コーヒーの抽出

- ・必要に応じて、1杯用か2杯用のコーヒーを準備し、フィルターホルダーをセットし、合わせてコーヒーカップをセットする。フィルターホルダーは1杯用と2杯用で形状が異なります。

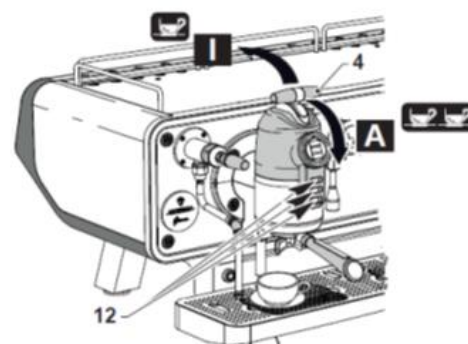


コーヒー粉を入れ、タンパーで押します。この時フィルターホルダーの端にコーヒー粉が残らないようしてから本体にセットしてください。(コーヒー粉が残っていると、お湯やコーヒーが漏れる場合があります。)



- ・ショートコーヒー、エスプレッソコーヒー、ロングコーヒーから抽出したいメニューを選び抽出ボタンを押す。ボタンを押すと、ディスプレイに抽出量が表示されます。

- ・コーヒー抽出レバーを倒し、抽出する。1杯用はレバーを奥側(I)へ、2杯用はレバーを手前に引く(A)へ操作してください。抽出した後は、次の抽出までフィルターホルダーは外さず、そのままにしておいてください。



## 2. カプチーノを作る

・カプチーノを作るためには、ミルクを65℃～70℃に温めます。  
このとき、スチームノズル(1)は熱くなるので火傷をしないよう  
注意してください。

ノズルを動かすときは、ゴムで保護された部分(3)を持って  
ください。

・スチームノズル(1)の吹き出し口をトレイ上に合わせ、スチーム  
コックを1～2秒動かし、スチームノズル内に残っている水分を  
排出してください。

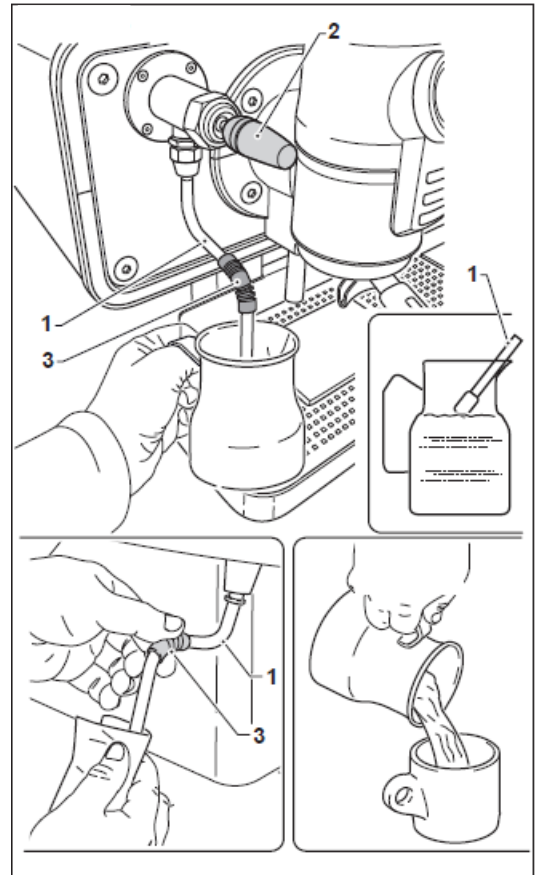
・牛乳をピッチャーに入れる。ピッチャーはステンレス製で注ぎ口  
のあるものをお勧めします。

・ミルク表面に少しノズルの先端が入る程度にスチームノズルを  
セットし、ピッチャーを少し傾けます。

・スチームコック(2)を開けると、ピッチャーの中に渦が出来、  
ミルクが泡立ちます。泡が立ったら、スチームコックを戻します。  
この時、ミルクの温度は約70℃になります。

・ノズル先端をピッチャーから出し、ピッチャーの底を軽く叩き、出来上がった泡立ちを安定させます。  
泡だったミルクをエスプレッソに注ぎます。

・ミルクを泡立てた後、数秒間蒸気を出してノズルに残ったミルクを排出してください。併せてきれいな布で  
スチームノズル先端を拭き、ノズルを清潔な状態に保つようにしてください。



## 3. 飲み物を温める

・スチームノズル(1)の吹き出し口をトレイ上に合わせ、スチームコックを1～2秒動かし、スチームノズル内に残  
っている水を排出してください。

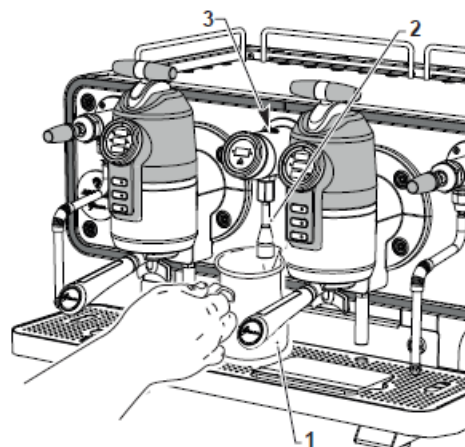
飲み物をステンレス製ピッチャーに入れ、少しノズルの先端が入る程度に蒸気ノズルをセットし、蒸気レバー  
を倒して蒸気を出します。温まったら、蒸気レバーを中央の位置に戻す。

温め終わったら、蒸気を数秒出し、ノズル内の清掃をしてください。合わせてノズルをきれいな布で拭いて  
清潔な状態を保つようにしてください。

ノズルは熱いので、やけどをしないよう注意してください。

#### 4. お茶の抽出

- ・お茶やカモミールティーなどを抽出する場合は、給湯スイッチ(3)を押し、給湯口(2)からお湯を出します。  
設定された量が出ると、自動的に止まります。

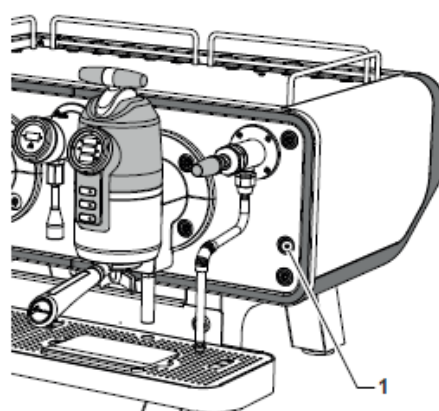


#### 5. 電源の切り方

- 8時間以上使用しない場合にのみ電源を切ることをお勧めします。

電源を切る前に、別項に記載のクリーニングを必ず行ってください。

- クリーニング実施後、電源ボタン(1)を押して電源を切ります。  
本体電源が切れた後、水の供給を止め、ブレーカーを切ってください。





## メニュー抽出等の設定方法(プログラム)

・抽出条件は、操作ボタンを押して設定する方法と、WiFi 接続した端末から設定する方法があります。

### 1. 操作ボタンによる設定(マニュアル設定)

#### 1-1 コーヒー抽出量の設定

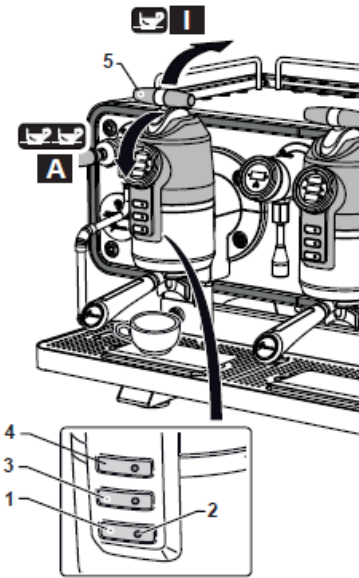
・フィルターホルダーをセットし、LED(2)が点滅するまで操作ボタン(1)を約10秒間押します。

・その後30秒以内に、プログラムしたい機能のボタン(1)、(3)、(4)を押し、抽出レバーを手前側(A側/2杯分)、または奥側(B側/1杯分)に倒し、コーヒーを抽出してください。

・カップに入ったコーヒーが、必要量に達したとき、抽出レバーを再度倒し、コーヒーの抽出を止めます。

この時の抽出条件(抽出時間)が本体にメモリーされます。

・同じ手順ですべてのボタンの1杯用/2杯用それぞれについて設定を行います。



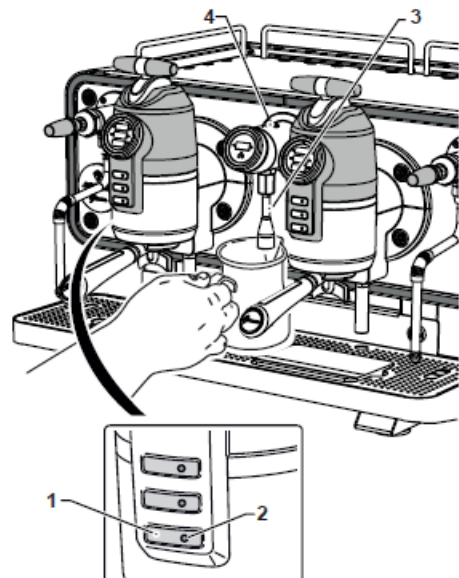
#### 1-2 お湯の給湯量の設定

・お湯を受けるピッチャーを給湯口(3)の下にセットします。

・LED(2)が点滅するまで操作ボタン(1)を約10秒押し続けます。

・その後30秒以内に、給湯ボタン(4)を押しお湯を出します。

・必要な量のお湯が出たら、もう一度給湯ボタン(4)を押し、お湯を止めます。このときの水量が自動的にメモリーされます。



### 1-3 カップ用ヒータープレートの温度設定

・カップ用ヒータープレートの温度設定は、左側のユニットを使って設定します。

・ボタン(1)を押しながら、同時にコーヒー抽出レバー(2)を手前に引きます。

・ヒータープレートのON/OFF設定ができる状態となり、ボタン(3)を押すことでヒーターON、ボタン(4)を押すことでヒーターOFFの設定ができます。

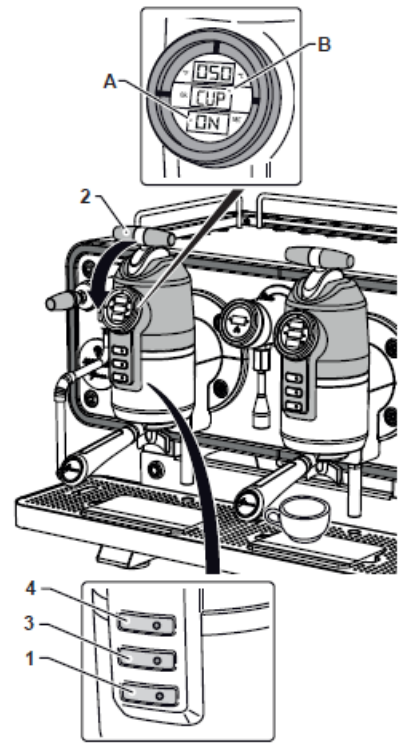
設定状態はディスプレイ(A)部に表示されます。

・ON/OFF設定が出来たらボタン(1)を押し、メモリーさせます。

・カップヒーターがONのとき、ディスプレイのA部に「ON」が表示され、同時に「050 CUP ON」と表示されます。(50%の電力で温めることを表します)

・(3)のボタンを押すと電力が下がり、(4)を押すと電力を増やすことができます。

(1)ボタンを押して設定データメモリーさせ、次の設定項目に進みます。



### 1-4 コーヒー抽出温度の設定

この項目は、カップ用ヒーターの設定に続けてプログラムします。

・湯温はディスプレイのA部分に表示されます。

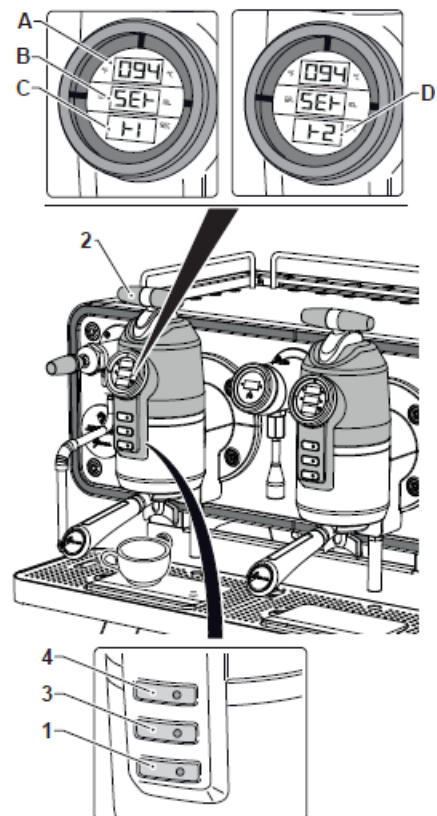
設定中はBに「SET」が表示されます。

C部分の「t1」表示は、コーヒーの温度がプログラムされていることを示します。

・設定温度を下げるにはボタン(3)を押し、上げるときはボタン(4)を押します。

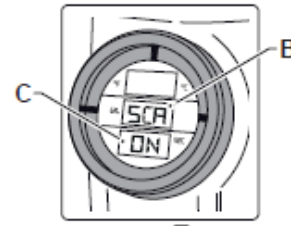
・設定されたデータを確認後、ボタン(1)を押し、D部分の表示を「t2」とします。

・同様の手順で温度設定を行い、ボタン(1)を押して次のステップに進みます。(t1は左側のディスペンサの設定、t2は右側のディスペンサの設定です)



### 1-5 電子計り(スケール)の表示設定 (オプション)

・ディスプレイのB部分に「SCA」表示があるとき、秤の表示のON/OFF設定が出来ます。



・ボタン(3)(4)を使って、選択されたグループのON/OFF設定を行います。秤のON/OFFはディスプレイのCに表示されます。

・ボタン(1)を押すと設定が完了し、次の項目設定になります。

### 1-6 コーヒー抽出設定値の変更

・1-1で設定したコーヒー抽出量は、個別の詳細な設定が可能です。ディスプレイB部分に「d1」から「d6」が表示されているときに、それぞれの量の設定が可能です。設定項目と内容は以下の通りです。

d1	ショートコーヒー(シングル)	d4	ショートコーヒー(ダブル)
d2	エスプレッソ(シングル)	d5	エスプレッソ(ダブル)
d3	ロングコーヒー(シングル)	d6	ロングコーヒー(ダブル)

・電子計りの設定がOFFのとき、ボタン(3)(4)を使いd1-d6の水量設定できます。

・電子計りを使って抽出量を決めるときは、まず電子秤設定をONにします。(SCAがON表示) 続いて、使いたい秤の番号をセットします。(左側のユニット設定時、ACAIA\_01の秤をセットする時はSCAを1にセットします。その後「P1」から「P6」に対してボタン(3)(4)を使い水量(重量)を設定します。

P1	ショートコーヒー(シングル)	P4	ショートコーヒー(ダブル)
P2	エスプレッソ(シングル)	P5	エスプレッソ(ダブル)
P3	ロングコーヒー(シングル)	P6	ロングコーヒー(ダブル)

左右それぞれのユニットに対して設定が可能です。

・最後にボタン(1)を押すと、設定が記憶され、プログラムメニューが終了します。

## 2. 端末からの設定(WiFi接続)

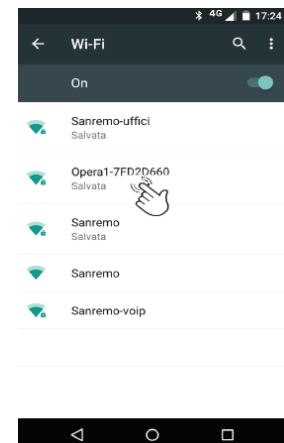
・本機のすべての機能は、WiFi接続されたスマートフォン、タブレット、PCから定することが出来ます。

・端末側からWiFi接続リストを確認し、接続するマシンに接続する。

接続にはパスワードが必要です。

パスワードは本体左側下の脚部分にあるラベルに記載されています。

(WPAコードを入力してください)



- ・本体と端末が接続出来たら、アドレス 192.168.10.1 にアクセスします。  
アドレスは右のQRコードからも読み込み可能です。





## 2-1 Express Yourself メニュー

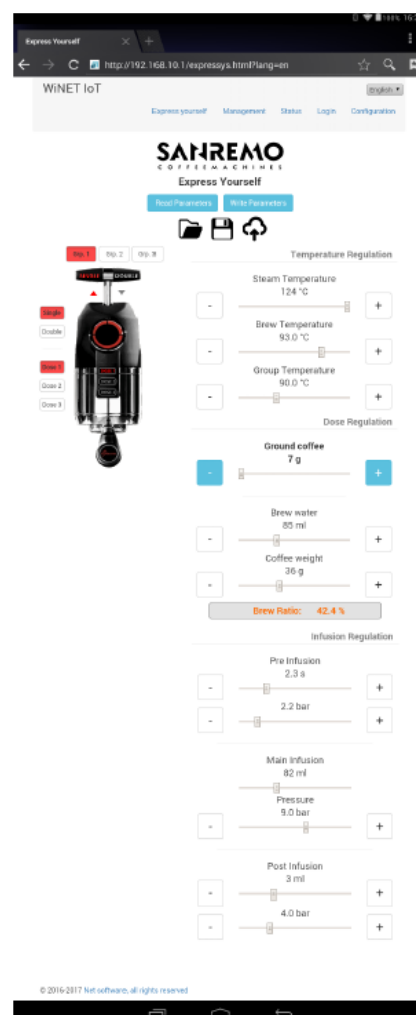
正しく接続できると、図の様な画面が端末に表示されます。

表示された個々のメニューの値を変えることで設定変更ができます。

操作を行う前に、パラメーターの読み取りキー「Read parameters」を押し、マシンに設定されている設定値を読み出す必要があります。読み込み中は「Reading Parameters in progress. Please wait」の表示が出ます。

- ・画面の内容に従い設定変更した場合、「Write Parameters」のキーを押して、設定値を保存してください。

設定したデータは、個別の名前を付けて  ボタンを押すことで端末内に設定値を保存できます。 ボタンを押し、保存したを呼び出すことも可能です。



## 2-2 Management メニュー

パスワードが必要なメニューがあります。  
各種基本設定を行うことが可能です。

**Texts** マシン名やサービスセンターの電話番号などの設定  
自動スタート、自動オフが設定できます。

**Time Program** タイマー設定

タイマーを動作させないための休日設定が出来ます。

**Counters** 抽出回数などの表示とリセット

それぞれのユニットごとの抽出回数と、合計抽出回数および回数のリセットができます。

## Cup warmer カップ用ヒータープレートの設定

設定温度をパーセンテージ表示で設定できます。

## Temperatures 温度設定

スチームおよび各ユニットの温度設定が出来ます。

## Read data マシン側のパラメーターの呼び出し

などの設定が可能です。

## 2-3 Status メニュー

ネットワークの状態とファームのバージョン管理画面です。

## 2-4 Login メニュー

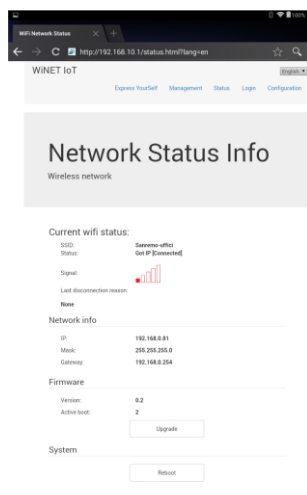
メンテナンスやテクニカル情報を管理する画面です。(サービスマン専用メニューで、パスワードが必要です。)

## 2-5 Configuration メニュー

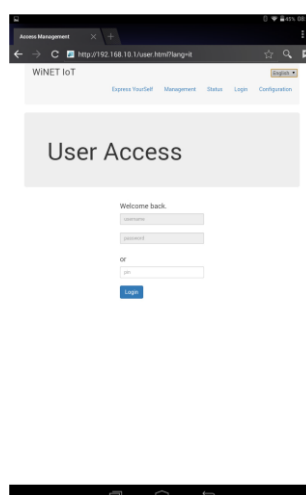
ネットワーク関係の設定を行う画面です。



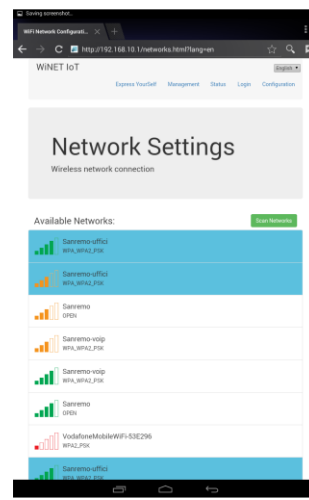
Management



Status



Login



Configuration

# クリーニング

清掃は、必ず電源を切り、マシンが冷えた状態で行ってください。

電源を入れた状態で清掃する項目については、安全に十分配慮したうえで行ってください。

※洗剤が皮膚や目に直接触れないよう、安全の為ゴム手袋や保護メガネの着用をしてください。

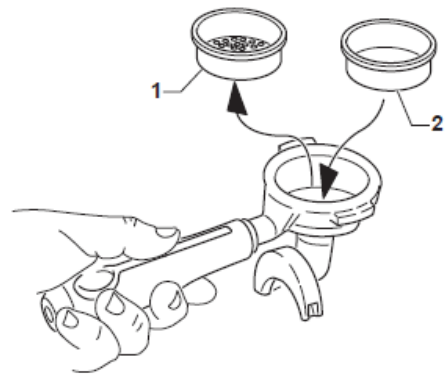
## 1. 日々の清掃

### 1-1 自動洗浄

本機能は、電源が入った状態で行います。

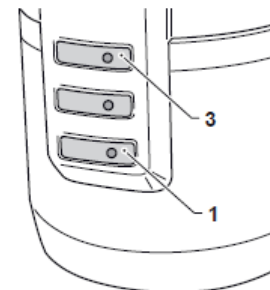
フィルターホルダーを外し、フィルター(1)を取り外します。

ブラインドフィルター(2)をセットし、コーヒー用洗剤を注ぎます。(量は洗剤の指定に従ってください)



フィルターホルダーをセットし、抽出ユニットのボタン(1)と(3)を同時に押すと、自動的に洗浄が開始されます。

このとき、ボタン(1)(3)のLEDが点滅します。



LEDが消灯したら洗浄終了です。

フィルターホルダーを外し、ブラインドフィルターを流水で洗います。

再度フィルターホルダーを取り付け、再度洗浄を開始します。

このとき、洗剤は入れません。

すすぎが終わったら、フィルターホルダーを取り外し、ブラインドフィルターを外します。

通常のフィルターにてコーヒーを抽出し、抽出されたコーヒーに異常がないことを確認してください。

左右の抽出ユニットを同様に洗浄してください。

## 1-2 本体の清掃

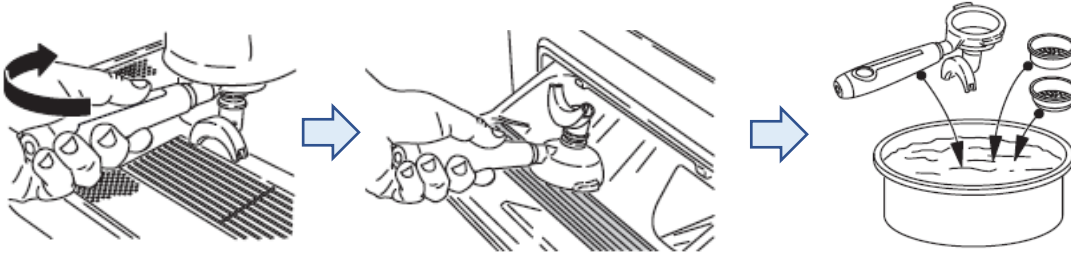
本体の洗浄には、専用のコーヒーマシンクリーナーあるいは研磨剤が入っていない食器洗い器専用の洗剤を使ってください。

※高圧洗浄機での清掃は行わないでください。

### ・フィルターおよびフィルターホルダー

フィルターホルダーを取り外し、中身を空にしてください。

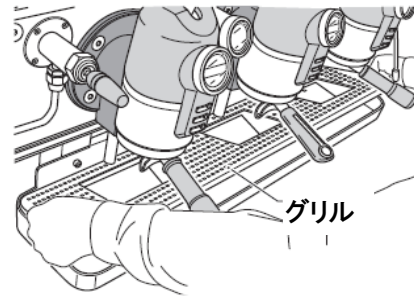
フィルターをホルダーから外し、流水で流した後、専用の洗剤をいれた容器にしばらく浸してください。



### ・グリル

グリルを外し、流水で流しながら清掃します。

清掃後は柔らかい乾いた布で拭き、乾いた後元に戻します。



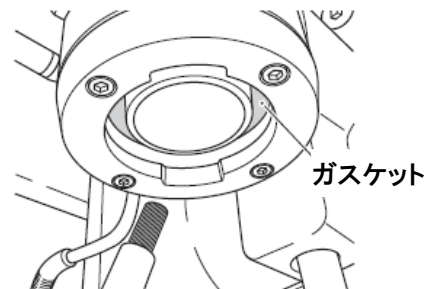
### ・蒸気ノズル

蒸気ノズルは、必要に応じ専用洗剤を使い清掃してください。



### ・コーヒー抽出口

スポンジで抽出口底面を清掃し、柔らかいブラシでガスケット部分を掃いて汚れを落としてください。



### ・本体

本体は湿らせた布で拭いて清掃してください。

## 2. サービスマンによる点検について

安定した動作を継続させるために、サービスマンによる定期的な点検をお勧めします。  
詳しくはサービスセンターにお問い合わせください。



## トラブルシューティング

### 1. アラーム表示

アラームが発生すると、ディスプレイ(2)の(1)部分が消灯し、アラームの内容がディスプレイのA部分に表示されます。以下がアラームの表示と内容です。

#### 1-1 水とコーヒーが出ない

水やコーヒーが出ず、フィルターホルダーを外した状態でも同じ状態の場合は、LED(1)が点滅します。

#### 1-2 スタンバイ状態になる

誤ってスタンバイ状態になると、ディスプレイが消灯し左側のユニットのLED(2)が点滅します。ボタン(2)を押して電源を入れ、スタンバイモードを終了させてください。

#### 1-3 給水アラーム

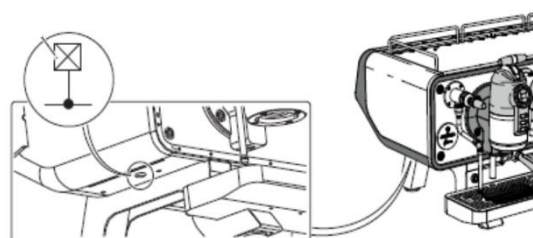
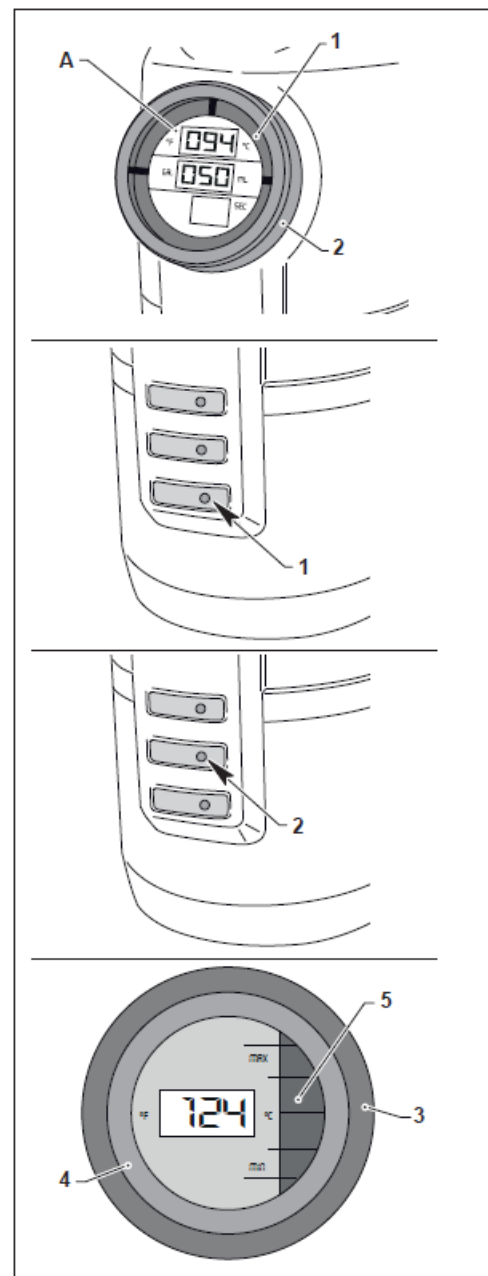
ボイラーへの給水及び補水に障害が発生した場合、給水開始から120秒後にディスプレイ(3)の(4)部分が消灯し、(5)の表示部分が点滅します。

アラームを解除するためには、給水システムを確認してください。給水されると、本機は自動的にアラームを解除します。

#### 1-4 気泡の除去

定期的に(週一回程度)経路の気泡を除去することで安定したコーヒー抽出が可能になります。

本体左底面のパージボタンを押してください。



1-5 こんなときは

以下の確認を行い、障害が復旧しない場合はサービスセンターにお問い合わせください。

トラブル内容	原因	処置
ボイラーの温度表示が点滅する。	水の元栓が閉じていないか ボイラーへの水の供給不足	水栓を開けてください。 電源を5秒程度切り、再度電源を入れ直してください。
水が抽出口から出ない	水の元栓が閉じていないか フィルターが目詰まり ノズルが詰まっている	水栓を開けてください。 フィルターの清掃、交換 ノズルの清掃
水温が上がらない	ヒーター不良 温度センサーの感知異常	コールセンターにご連絡ください
水がずっと供給され、止まらない	水位センサーの感知異常	コールセンターにご連絡ください
温度は上がるが、コーヒーが抽出できない	ギアポンプの不良 ディスペンサーレバーの異常	コールセンターにご連絡ください
コーヒーが正しい量で抽出されない	抽出口が目詰まり 抽出流量計の感知異常	クリーニングを実施してください コールセンターにご連絡ください
コーヒーの抽出量が不十分	コーヒーの挽き目が正しくない  ヘッドやフィルターが目詰まり	抽出時間の再設定か、挽き目の調整を行ってください クリーニングを実施してください コールセンターにご連絡ください
蒸気ノズルからの蒸気漏れ	シール用ガスケット不良	コールセンターにご連絡ください
フィルターホルダーと本体の間からの水漏れ・蒸気漏れ	ガスケット不良または、フィルター部の凹凸	コールセンターにご連絡ください
コーヒーがフィルターホルダーから溢れる	フィルターホルダー部の汚れ ガスケットの摩耗 ヘッド詰まり	クリーニングを実施してください 交換 クリーニングを実施してください
コーヒーが冷たい	マシンが温まっていない	温度が上がるまで待つ
コーヒーが抽出されない、遅い	水の供給が不足している フィルターホルダーの詰まり 豆の挽き目が細かすぎる	クリーニングを実施してください クリーニングを実施してください グラインダーの挽き目調整の実施
蒸気が出ない	ノズルや経路の詰まり 蒸気ノズル不良	クリーニングを実施してください コールセンターにご連絡ください
お湯が出ない	元栓が閉じている お湯ノズルの詰まり 抽出バルブの異常	元栓を開ける 湯ノズル先端を取り外し清掃 コールセンターにご連絡ください

## 保証とアフターサービスについて

### 1. 保証書

- 本書に添付しています。
- 保証書は「お買い上げ日」の記入をお確かめのうえ、お受け取りください。  
※記入が無い場合でも、お買い上げ日を証明する書類がある場合は、本保証書と一緒に保管してください。
- 保証書記載の修理規定をよくお読みになり大切に保管してください。

### 2. 修理を依頼される時

取扱説明書の内容をお確かめいただき、不具合が直らないときは電源プラグをコンセントから抜き、当社に修理についてご相談ください。

- 保証期間中の修理  
保証書の規定により無料修理致します。お買い上げの販売店または当社までお申し出ください。
- 保証期間経過後の修理  
修理によって機能が維持できる場合は、お客様のご要望により有料修理をさせていただきます。当社にご相談ください。
- 販売店が独自に定める延長保証(長期保証)サービスをご利用の場合  
お買い求めの販売店にご相談ください。

#### コールセンター

ブルーマチックジャパン株式会社  
**045-947-0804**

受付時間:365日 24時間

※夜間については、受付業務のみとさせていただきます。

### 3. アフターサービスについてご不明な場合

- アフターサービスについてのご質問等ありましたら、当社にお問合せください。

アフターサービスを依頼される場合は次の内容をご連絡ください。

- |       |                        |
|-------|------------------------|
| ●お名前  | ●商品名 SANREMO OPERA 2.0 |
| ●ご住所  | ●製造番号                  |
| ●電話番号 | ●故障の状態、状況(出来るだけ詳しく)    |

### ご使用の際の注意事項

コーヒーマシンを常に最適な状態に保つために、定期的な清掃作業を行ってください。

清掃作業は取扱説明書に従い、適切に洗浄してください。

使用開始前及び終了後は取扱説明書に従い洗浄してください。

使用中に取扱説明書に書かれていない不具合が発生したら直ちにご使用を止め、当社へご連絡ください。

### 補修用性能部品の保有期間について

当社では、補修用性能部品について、最終輸入日から5年間保有しております。

※補修用性能部品とは、その製品の機能を維持するために必要な部品です。

## 保 証 書(業務用マシン)

型 名	OPERA 2.0
シリアル番号	
保証期間	ご購入時または設置の早い方の日から1年間
※お買い上げ日	年 月 日
※ お 客 様	お 名 前
	住 所
	〒
	電話(      )

- ※印欄に記入の無い場合は有効となりませんので、必ず記入の有無をご確認ください。
- 本保証書は再発行いたしませんので、紛失しないよう大切に保管してください。

### ■対象マシン

本保証書に記載のマシン。

### ■サービス提供

「出張修理」

### ■保証サービス規程

ブルーマテック保証サービス(以下「本保証」といいます。)は、商品のご購入または設置の早い方の日から開始され、ブルーマテックジャパン株式会社(以下「ブルーマテック」といいます)がサービスを運営・提供します。保証書に記載された製品(以下「本製品」といいます。)について、「保証サービス規程」(以下「本規程」といいます。))に定めるところに従い、無償修理(以下「保証修理」といいます。))を提供します。

### 第1条. 保証範囲

1. 本保証は、本製品の取扱説明書や注意書に従って正常に使用したにもかかわらず、本製品に生じた電氣的・機械的故障で且つ、本製品のメーカー保証規定にて保証対象となる故障(以下「自然故障」といいます。))を対象とします。
2. 第10条で定める「保証の適用除外事項」に該当する場合には、自然故障であっても本保証の対象外とします。

### 第2条. 保証期間

本保証が効力を有する期間は、本製品のご購入または設置の早い方の日から開始し、その後1年間が経過した時点で満了いたします。(以下、この期間を「保証期間」といいます。)。保証期間内において本製品に係る修理回数に制限はないものとします。保証期間内に初期不良等によりブルーマテックより交換品(新品)が提供された場合、その他事由の如何を問わず、保証終了日は変更されないものとします。

### 第3条. 保証内容

保証期間内に本製品に自然故障が発生した場合には、当該自然故障に係る保証修理に要する金額が、購入金額を超えない範囲で保証修理を行います。(以下、「上限金額」といいます。))なお、修理見積りが上限金額を超えた場合は、差額をご負担いただくことで修理いたします。保証上限金額は消費税込の金額となります。本製品は、ブルーマテックが規定する出張修理対象製品であるため、出張修理での保証修理を行います。この場合の出張料は本保証に含まれます。

### 第4条. 保証の終了

以下の事項に該当する場合には、本保証は終了となります。

1. 第2条に定めるところに従い、保証期間が満了した場合。
2. メーカーの倒産、事業撤退、修理部品の供給停止、その他メーカーがその責任により本製品の修理を行わず、又は修理のための部品等の供給を行えない状態となった場合(事業承継等により、メーカーと同水準・同条件にて修理を行う者が存在する場合、又は代替品の提供が可能な場合は除く。))

### 第5条. お客様のご負担となる主な費用

以下に定める事由ないし費用は、本保証には含まれておらず、専らお客様のご負担によるものとします。但し、本保証の範囲外の事由ないし費用を、これらに限定する趣旨ではありません。

1. 本製品の修理方法を問わず、ブルーマテックジャパンの定める離島及び遠隔地の場合における、保証修理に要する交通費・宿泊費 等。
2. 本製品の設置・工事費用及び本製品の処分に係る費用。
3. 本保証利用時にお客様からのご連絡に必要な費用、その他通信費用。
4. 本保証の対象外となる故障及び当該故障の修理に必要な費用。
5. 本保証の対象外となり、保証修理をキャンセルされた場合に必要となる技術費用、出張費用、物流費用、見積費用等の一切の費用。
6. 修理以外の点検費用や消耗品を使用した場合の費用。

### 第6条. 保証修理の依頼方法

保証期間内に本製品に自然故障が発生した場合には、お客様は、ブルーマテックコールセンター(下記記載)に連絡して保証修理をご依頼ください。保証修理受付時に、保証修理手続の手順をご説明しますので、説明手順に従ってください。

ブルーマテックコールセンター045-947-0804

1. お客様による保証修理のご依頼をいただいた際、ブルーマテックコールセンター、お客様の本保証に関する保証登録情報(製品情報及び個人情報)の確認をいたします。お客様より保証修理依頼に際してご通知いただいた情報と登録情報との間に相違があった場合、その他お客様より必要な情報のご通知をいただけない場合には、本保証が提供されない場合がございますので、お客様におかれましては、本保証の加入後、保証書(必要情報が記載されております。))の保管・管理に十分ご注意ください。また、何ら異議を述べないものとします。
2. ブルーマテックが必要と判断した場合に本製品に係る記憶装置のデータの消去を行うことについては、お客様には事前にご同意いただいているものとし、何ら異議を述べないものとします。
3. お客様のご都合により、修理受付日から1カ月経過しても修理の着手ができない場合には、修理受付を無効とします。

### 第7条. 登録情報の変更

以下の場合には、お客様におかれましては、速やかにブルーマテックコールセンターまでご連絡ください。ご連絡いただけなかった場合には、本保証が適用されない場合があります。なお、保証書に記載されたお客様情報の変更は、保証書に記載されたお客様から、ご通知いただいた場合に限り承ります。

1. 保証期間中に加入者名の変更や連絡先電話番号、住所等の変更がある場合、本規程をご説明の上、お客様より新しい所有者の情報をご通知ください。系列店の譲渡のみ所有者情報変更を承ります。本製品の第三者への転売や譲渡をされる場合には、本保証は終了となります。

#### 第8条. 個人情報の使用

ブルーマテックは、お客様よりご提供いただいた保証項目、個人情報等を保管、使用、処理の上、本保証を提供します。また、本保証を提供する為、以下の場合に限り、ブルーマテックの責任において、事業協力会社（メーカー・修理会社・販売店・金融機関等）へお客様の個人情報を提供します。

1. 保証修理（代替品の提供を含む。）に際してブルーマテックと事業協力会社による個人情報の共有が必要となる場合。
2. 本保証およびその他のサービスの品質向上を目的として、お客様に電子メール、郵便物によるアンケート調査。
3. サービス案内およびキャンペーン等の実施。
4. 本保証の品質向上を目的として、お客様における本保証の利用に関する情報を収集し分析すること。
5. 個人情報の取扱いの全部または一部を委託する場合があります。

6. ご提供いただいた個人情報を同意なしに第三者へ提供することはありません。

お客様からの求めにより、ご提供いただいた個人情報について、その「利用目的の通知、開示、追加訂正または削除、利用の停止消去および第三者への提供の停止（以下「開示等」といいます。）」に応じます。

#### 第9条. 間接損害

本保証に関する法律上の請求において、間接損害（事業利益の損失、事業の中断、事業情報の損失等）、特別損害、付随的損害、拡大被害、他の機器や部品に対するデータの損失又は損傷、第三者からの賠償請求に基づく損害、身体障害（障害に起因する死亡及び怪我を含む。）並びに他の財物に生じた損害に関して、ブルーマテックは一切の責任を負わないものとします。但し、ブルーマテックの故意又は重過失によるものがある場合には、この限りではありません。

#### 第10条. 保証の適用除外事項

以下の事項に該当する場合には、本保証は適用されないものとします。

1. お客様又は第三者の故意若しくは過失又はメーカー保証の対象外である加工、改造、修理、設置、工事若しくは清掃に起因する故障及び障害。
2. 使用する水質、水圧等の不良が原因で発生した故障及び損傷。
3. 取扱説明書、注意書に記載している取扱方法とは異なる不適切な使用（日常のお手入れ、改造行為、増設、電池漏洩等）、取扱いが不適当であることに起因する故障及び損害。
4. メーカーが定める想定された用法を超える過酷な使用に起因する故障及び損害（車両、船舶への搭載、高温、高湿度等の特殊な環境での使用を含む。）。
5. 破損、落下、衝撃、火災、落雷、過電流、異常電圧、塩害、公害、水害、地震、その他天災地変や、異物の混入（金属、カビ、塵、埃、虫、鼠等）の外部要因事由に起因する故障及び損害。
6. 消耗品（浄水カートリッジ、クリーナー、フィルターペーパー、バックリング、ガスケット、電池、等ブルーマテックジャンプが指定する部品）の交換に係る費用。
7. 消耗品単体の故障及び損害。
8. メーカー指定外の消耗品の使用に起因する故障及び損害。
9. 盗難、紛失、その他の事由により、お客様が本製品を保有しておらず、本製品の状態を確認できない場合。
10. 経年劣化あるいは使用損耗により発生する現象で、通常使用に支障の無い部分で経年劣化の範囲に相当するもの（外装品、塗装面、メッキ面、樹脂部分、スプリング等のヘタリ、自然退色、劣化、錆、腐食、カビ変質、変色、その他類似の事由等）。
11. 本製品の機能及び使用の際に影響の無い損害（外観、傷、液晶の画面焼けやピクセル抜け及び輝度低下を含む）。
12. 本製品の仕様、構造上又は本来的性質に基づく制限、不利益等。
13. 本製品の付属部品、アクセサリ、周辺機器等の本製品以外の製品の故障、増設機器等の相性に起因する故障及び不具合。
14. ブルーマテックが保証修理の依頼を受けた本製品の点検・診断を実施した結果、故障の存在を確認できなかった場合。
15. 本保証の対象外に起因する故障であることが判明した場合の修理技術費用、部品代金、出張費用、物流費用、修理見積費用等。
16. 修理を伴わない調整（味や量、ミルク泡立ち、メニュー変更や追加）、清掃。
17. お客様ご自身で付加されたラベル・シート・カバー類、塗装・刻印等を元の状態に復旧する費用。
18. 本製品を日本国外に持ち出された場合の日本国外からの保証修理依頼。
19. 国又は公共団体の公権力の行使に起因する故障及び損害。
20. 核燃料物質若しくは核燃料物質による汚染された物の放射性、爆発性その他の有害な特性に起因する故障及び損害。
21. 戦争（宣戦の有無を問わず）、外国の武力行使、革命、内乱その他これらに類似の事象に起因する故障及び損害。
22. 本製品の損害に係る申告内容の真实性について明らかな疑義がある場合。
23. 本製品と異なる製品（シリアル番号等が異なる場合等）の修理をご依頼された場合や、本製品のシリアル番号が確認できない場合（但し、製品の内蔵データ等から本製品と同一と確認ができる場合を除く。）

#### 第11条. 本保証の解約

本保証は加入後から保証期間終了までの間、解約することは出来ません。

#### 第12条. 解除

ブルーマテックは、お客様が、次のいずれかに該当する場合には、お客様に対する書面による通知をもって、本保証を解除することができます。

1. 暴力団、暴力団員（暴力団員でなくなった日から5年を経過しない者を含む。）、暴力団準構成員、暴力団関係企業その他の反社会的勢力（以下「反社会的勢力」といいます。）に該当すると認められること。
2. 反社会的勢力に対して資金等を提供し、又は便宜を供与する等の関与をしていると認められること。
3. 反社会的勢力を不当に利用していると認められること。
4. 法人である場合において、反社会的勢力がその法人の経営を支配し、又はその法人の経営に実質的に関与していると認められること。
5. その他反社会的勢力と社会的に非難されるべき関係を有していると認められること。

前項の規定による解除が自然故障の後になされた場合であっても、前項各号の事由が生じた時から解除がなされた時までに発生した自然故障については、保証修理を行いません。この場合において、既に保証修理を行っていた時は、ブルーマテックは、当該保証修理費用相当額の返還を請求することができます。

#### 第13条. その他の注意事項

1. 故障並びに損害の認定等についてブルーマテックとお客様の間で見解の相違が生じた場合には、ブルーマテックは、中立的な第三者の意見を求めることができます。
2. 修理依頼品において、返却可能日をお知らせしている場合（お客様のご都合でお知らせできない場合を含む。）、依頼をお受けした日から3ヶ月を経過してもお受け取りいただけない時は、ブルーマテックにて処分します。その際には修理費用（キャンセルに伴う一切の費用を含む。）に加え、処分に必要な費用の一切を、ブルーマテックの請求に従い速やかにお支払いいただくものとします。
3. お客様は、本製品をご購入または設置いただいた時点で、本規程にご同意いただいたものとします。

#### 第14条. 本規程の変更

1. ブルーマテックは、本規程の目的に反しない限度で、法令に従って本規程を変更することがあります。
2. 前項に基づき本規程を変更する場合には、ブルーマテックのホームページへの掲載その他適切な方法により、変更内容及び変更時期を事前にお客様に周知することとします。

輸入代理店  
**ブルーマテックジャパン株式会社**  
神奈川県横浜市都筑区仲町台5-4-22

<メモ>

<メモ>



ブルーマチックジャパン株式会社

本社：〒224-0041 神奈川県横浜市都筑区仲町台 5-4-22

<http://www.brewmatic.co.jp/>



240514