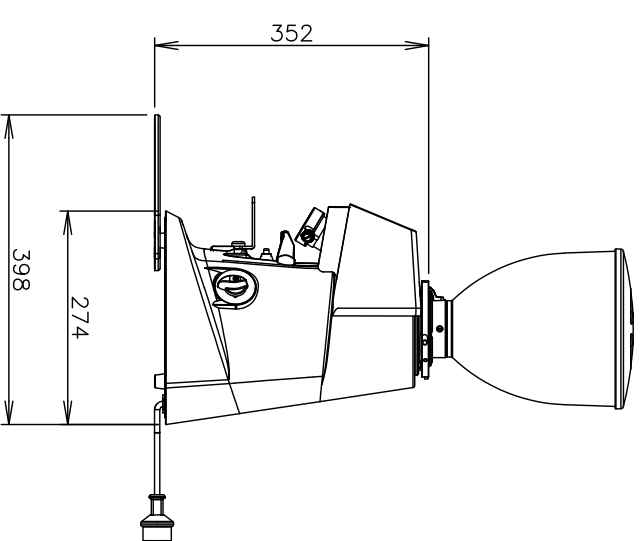
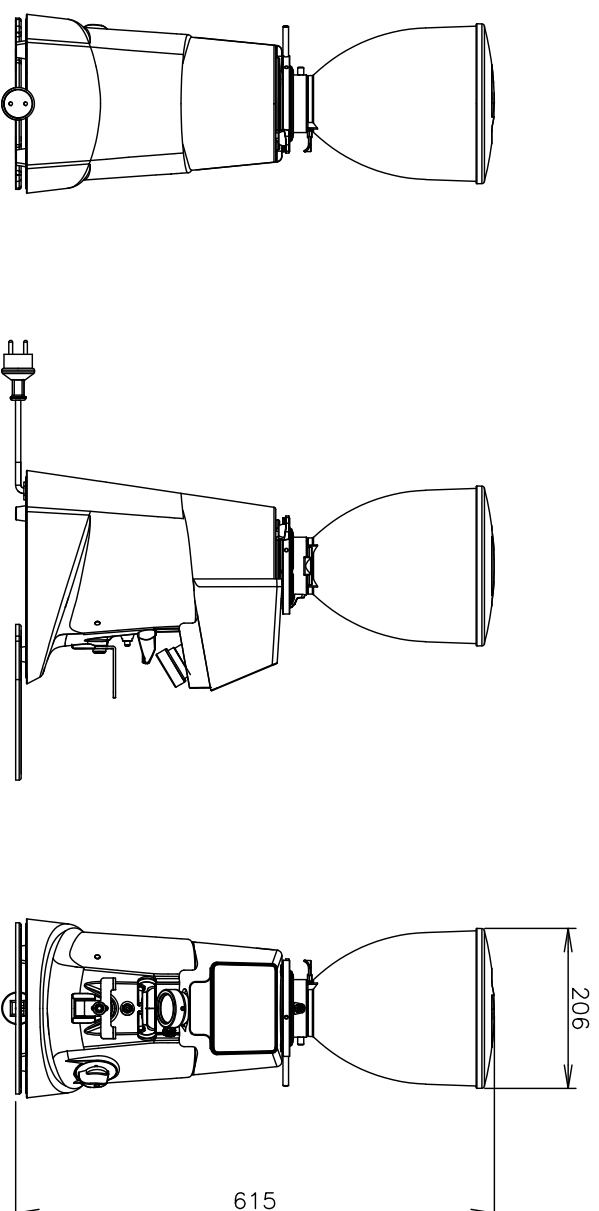
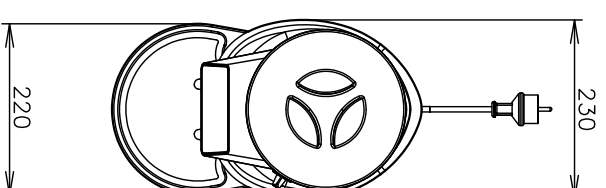
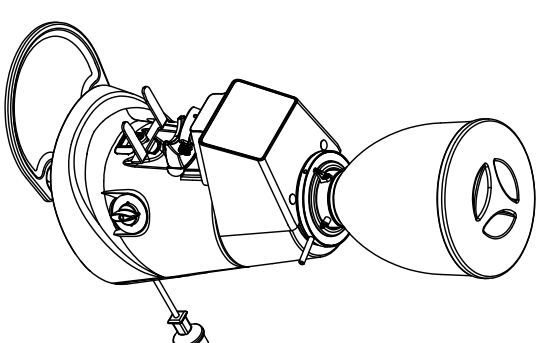
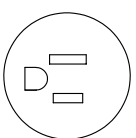


1.仕様

社名	サンレモ
製品名	グライNDER
モデル	SR64 OD evo
定格電源	単相 100V 50/60Hz
定格消費電力	260W
電源ケーブル長	約1.7 m
フレード直径	64mm
ホッパー容量	1.5kg
動作時環境	気温：10～35°C、湿度：80%以下
本体重量(乾燥重量)	約14kg
最大寸法(W×D×H)	230mm×274mm×615mm
壁等からの距離	右面、左面：100mm 背面：100mm 上面：300mm




2.電源プラグ

電源プラグ	単相100V 15A接地付 ※アース接続必須
コンセント形状	

3.設置上の注意

- ・設置場所電源等の条件は、取扱説明書等に従って行ってください。
- ・コンセント（アース付き）をご用意ください。
- ・コンセントには必ずアースを接続し、他の機器と兼用せず、単独でブレーカーを用意してください。

メーカー	サンレモ	モデル	SR64 OD evo
メーカーマツクジャパン株式会社	図番	1047-901-0	改定
			2021/12/14
	縮尺	1/10	ページ
			1/1