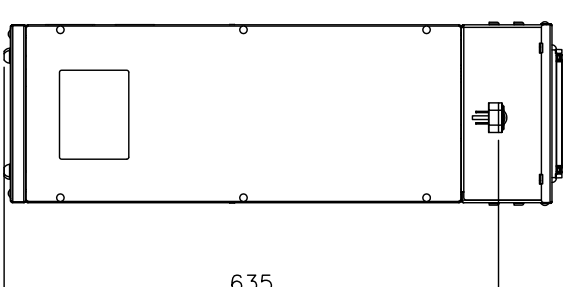
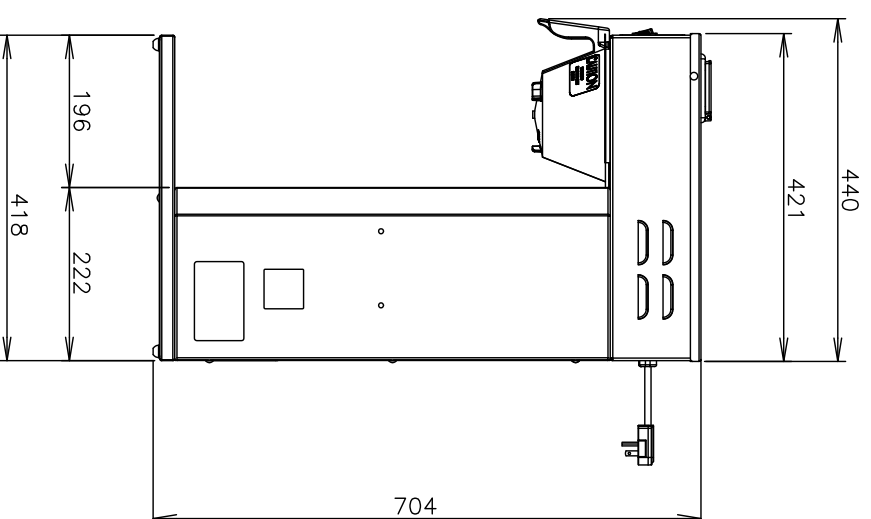
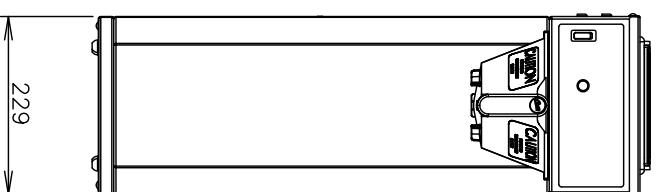
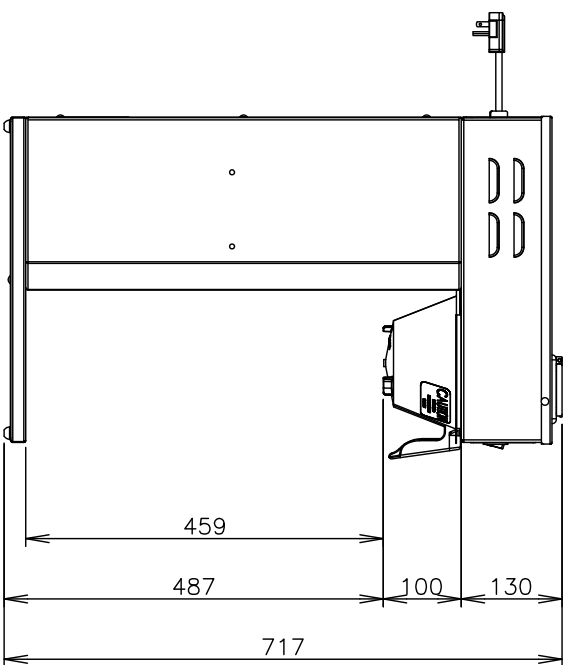
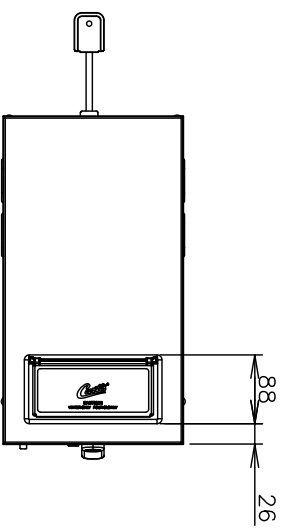
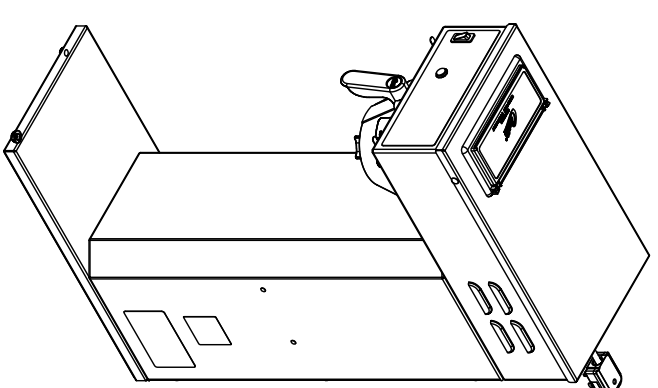


1. 仕様

社名	カーチス
製品名	フリックコーヒーマシン
モデル	EZ Thermo Brewer
定格電源	単相 100V 50/60Hz
定格消費電力	1000W
電源ケーブル長	約1.5 m
給水接続(タンク)	無し(タンク式)
給水接続(浄軟水器)	N/A
水圧	無し(タンク式)
タンク容量	6L
動作時環境	気温：10～35°C、湿度：80%以下
本体重量(乾燥重量)	約10kg
最大寸法(W×D×H)	229mm×440mm(*1)×717mm *1:コーンハンドル含まない場合 421mm
壁等からの距離	右面、左面：100mm 背面：100mm 上面：100mm



2. 電源フラグ

電源フラグ	パナソニック WF5113 ※アース接続必須
電源フラグ形状	

3. 設置上の注意

- ・ 設置場所、給排水、電源等の条件は、取扱説明書に従って行ってください。
- ・ コンセント(アース付き)をご用意ください。
- ・ コンセントには必ずアースを接続し、他の機器と兼用せず、単独でフリースターを用意してください。
- ・ 給水は、弊社で用意する浄軟水器に接続する場合、15Aバルブ止めをご用意ください。

メーカー	カーチス	モデル	EZ Thermo Brewer		
メーカーウェブサイト	パナソニックジャパン株式会社	図番	1032-901-0	改定	2020/07/28
		縮尺	1/10	ページ	1/1