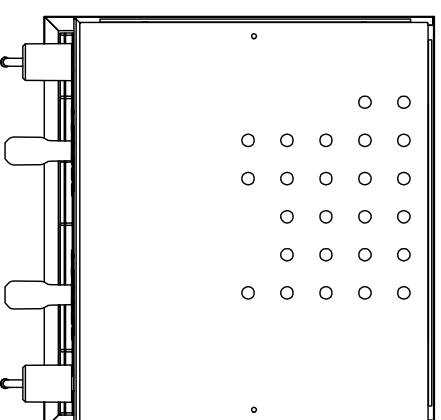
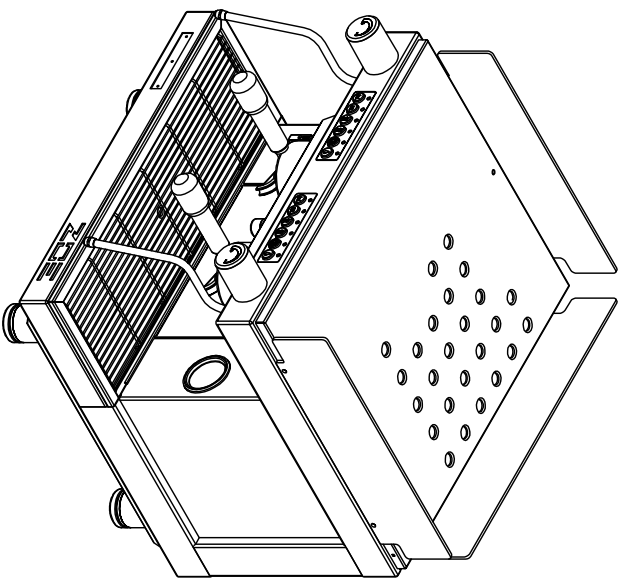


1.仕様

|             |                                     |
|-------------|-------------------------------------|
| 社名          | サンレモ                                |
| 製品名         | セミオートエスプレッソマシン                      |
| モデル         | Zoe Compact                         |
| 定格電源        | 単相 200 V 50/60Hz                    |
| 定格消費電力      | 2000W                               |
| 電源ケーブル長     | 約2m                                 |
| 給水接続(タンク)   | 外径φ8mm コンタタッチホース                    |
| 給水接続(浄軟水器)  | 1.5A. バルブ止め                         |
| 水圧          | 0.2~0.5MPa ※高い場合は減圧弁使用              |
| タンク容量       | 7.0L                                |
| 動作時環境       | 気温：10~35°C. 湿度：80%以下                |
| 本体重量(乾燥重量)  | 約45kg                               |
| 最大寸法(W×D×H) | 530mm x 528mm x 543mm               |
| 壁等からの距離     | 右面、左面：100mm<br>背面：100mm<br>上面：100mm |

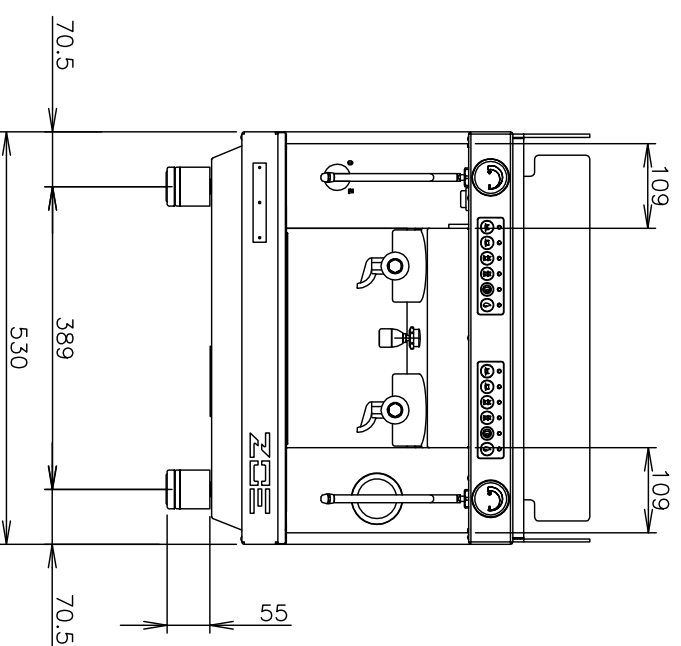
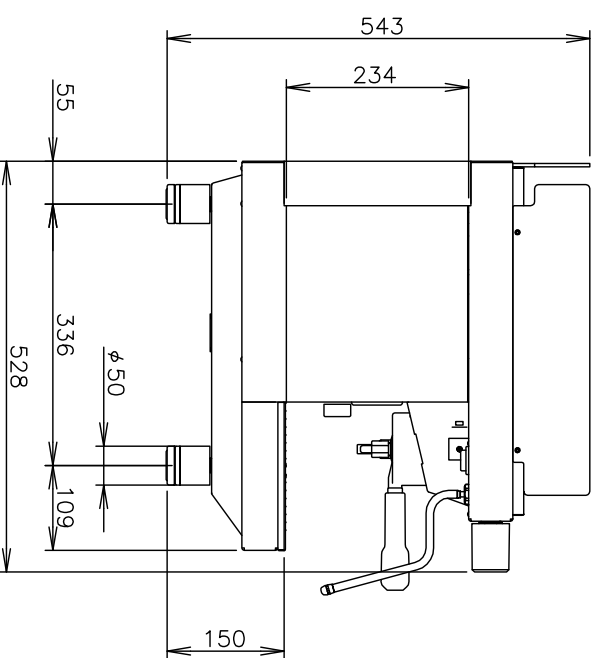
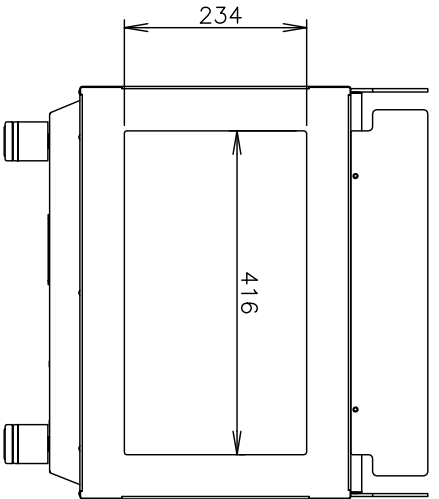


2.電源プラグ

|       |                           |
|-------|---------------------------|
| 電源プラグ | パチニック WFF5324<br>※アース接続必須 |
|       |                           |

3.設置上の注意

- ・設置場所、給排水、電源等の条件は、取扱説明書に従って行ってください。
- ・コンセント(アース付き)をご用意ください。
- ・コンセントには必ずアースを接続し、他の機器と兼用せず、単独でブレーカーを用意してください。
- ・給水は、弊社で用意する浄軟水器に接続する場合、1.5Aバルブ止めをご用意ください。



メーカー サンレモ

モデル Zoe Compact

メーカー マチツクジャパン株式会社

図番 1040-901-0

改定

2021/03/11

縮尺

1/10

ページ

1/1