

Seraphim

Single Cup Brewing Systems

取扱説明書



目次

・安全上の注意(必ずお読みください)	3
・マシンの仕様について	6
・付属品について	7
・準備する まず、確認を!	8
・マシン各部の名称	9
・付属品の名称	11
・オープニング作業	12
・抽出の手順	13
・クローズ作業	16
・エラー表示	17
・故障かな?	18
・保証とアフターサービスについて	19
・保証書	20

安全上のご注意(安全に関する重要事項です必ずお読み下さい)

本製品を使用する際には、ご使用前に安全上のご注意をよくお読みになり正しくお使い下さい。

表示されているマークの説明



警告

この表示は誤った取扱いをすると人が死亡または重傷を負う可能性がある事を示しています。



注意

この表示は誤った取扱いをすると人が傷害を負ったりその他の人的物的損害が起きる可能性がある事を示しています。

一般的な注意事項



警告

- 製品の分解や修理は認定されたサービスマン以外では絶対に行わないで下さい。
修理や分解組立が正しく行われないと、製品が正常に動作せずに水漏れや感電や火災などの原因となります。
また、本体を改造することも絶対に行わないで下さい。水漏れや感電や火災の原因となります。
- 異常が発生した場合には、速やかに電源スイッチを切り、本体の電源コードを抜いて下さい。
そして、直ぐに販売店もしくはサービスセンターに連絡して下さい。
(電源コードを抜く時には、感電や火傷をしないようにして下さい)
- 本体の内部にある部品や電気配線や配管などには手や体を接触させないで下さい。
火傷や感電の原因になります。
- この製品が原因でサーキットブレーカーや漏電遮断機が作動した可能性がある時には速やかに電源を切り販売店もしくはサービスセンターに連絡して下さい。そのまま使用すると感電や火災などの原因になります。
- 本体が水に濡れた場合や付近でガス漏れの可能性がある場合には直ちに使用を止めて下さい。ガス漏れの際には使用されているガス器具の注意事項に従って引火や爆発の危険を避けて下さい。
- 製品を移動する場合には、電源に繋がれていない事また、十分に冷えている事を確認して行ってください。火傷や感電の原因となります。



注意

- 電気製品を使用する際には火事・感電・怪我の危険を避ける為に、常に安全のための基本的な注意事項を守る事が大切です。
電気製品を取扱う際の一般的な注意事項に従ってご使用下さい。
- 製品の点検やお手入れをする時には、必ず主電源を切り電源コンセントを抜いて行って下さい。感電や火傷の原因となります。
- 電源コードをコンセントへ抜き差しする時には電源コードの取扱いに十分に注意して下さい。
また、電源コードに人や物が絡まったり、躓いたり、踏まれたりしないようにして下さい。感電や火災や怪我の原因となります。
- 長時間製品を使用しない時には、本体の電源スイッチを必ず切ってください。また、電源プラグをコンセントから抜いて下さい。
専用コンセントをお使いの場合にはコンセントを電源プラグから抜いて下さい。
- 表面が熱くなっている部分には触れないで下さい。火傷や怪我の原因となります。
- 火事・感電・怪我を防ぐために電源コード・電源プラグ・電気製品を水や液体に浸さないで下さい。
- 子供が電気製品を使用する時には十分に子供を監督し、子供の近くで電気製品を使用する時には、細心の注意を払って下さい。
- 部品の取付け・取外し又は清掃をする時には十分に温度が下がった状態で行って下さい。
- 電源コードや電源プラグが傷んでいる場合や正常に動かない時には作動をさせないで下さい。

- 付属品以外の物を使用しないで下さい。火事・感電・怪我の原因になる事があります。
- 野外で使用しないで下さい。
- 電源コードが卓上・カウンター上または表面が熱くなる場所の上などに垂れ下がらないようにして下さい。
- ガスコンロ・電熱器・熱くなったオープンの上やそばに置かないで下さい。
- 最初にマシン側に電源コードを差し込んだ後で電源プラグをコンセントに差し込んで下さい。
- マシンの電源スイッチを OFF にしてからコンセントから電源プラグを取り外して下さい。
- 本来の目的以外には使用しないで下さい。
- お湯が抽出されている時には十分に注意して下さい。火傷・怪我の原因になります。
- このマシンは業務用のマシンです。

設置及び据付時の注意事項



本製品は、使用及び保守の訓練を受けた要員だけに制限されている場所、又は訓練を受けた要員が監視できる場所に据付して下さい。

- 本体に供給する電源の工事を行う場合には電気設備工事の専門技術者が行き、電源の容量が不足したり設備工事に不備が無いようにして下さい。
感電・火災の原因になります。
- 製品の据付は認定されたサービスマン以外では絶対に行わないで下さい。
- 据付を行う時には本体の電源コードが損傷をしたり、無理な配線をしたりしないようにして下さい。
電源コードが傷んだままで使用をすると感電・火災の原因になります。
- コンセントの形状は接地コンセントのものをお使い下さい。アースが不完全な場合には感電の危険性があります。
また、接続する前にマシンの規格が供給される電源に適合している事を確認して下さい。
- 電源装置には、保護装置(20A 漏電遮断器)が設置されている事を確認して下さい。



- 設置及び据付を行う際には本体を落下させたり倒したりしないで下さい。落下や転倒などにより怪我の原因になります。
- 据付をする場所は平坦で水平な場所で、十分に製品の重量に耐えられる場所に設置して下さい。
不安定な場所に設置をすると落下や転倒などによる怪我の原因になります。
- 天然木や天然石の上に置く場合には、マシンの洗浄中に水滴や飛沫が飛散して表面を汚したり変質の原因となる事があります。
水や洗浄液飛沫がついても影響の無い材質の上に設置したり、直接当たらない様に保護を行って下さい。
- 設置周辺温度が45℃以上になる場所、直射日光が常に当たる場所、埃や塵が多い場所、湿度が高い場所、振動がある場所などには、設置をしないで下さい。内部の電気部品などの故障の原因になります。
- 本体の周囲に熱がこもらない様に周囲の壁や家具や機器などから10cm以上離して設置して下さい。
熱がこもると電気部品などの故障の原因になります。
- 水道に直結する場合には0.5メガパスカル(MPa)以下の圧力である事を確認して下さい。
軟水装置もしくは浄水器を使用する事をお勧めします。

使用環境条件

気温: 5—35℃(凍結の恐れがある場合にはマシン内の水を抜いて下さい)

湿度: 80%以下

- (注)お湯では無く必ず水を給水して下さい。
- (注)水以外の飲料(例えばミルクなど)やミネラルウォーター類を使用しないで下さい。

操作を行う時の注意事項



- 給湯フォーセットは熱くなっていますので注意して取扱いを行って下さい。火傷・怪我の原因になります。
- 顔や手に熱湯がかからない様に常に注意をして取扱いを行って下さい。
- スイッチや電源プラグを水に濡れた手で操作をしないで下さい。感電の危険性があります。
- コーヒー抽出口やコーヒーを入れる容器の洗浄は規定通りに実施して下さい。
洗浄を行わず放置しておきますと細菌が繁殖して衛生状態を悪化させます。

使用時とメンテナンス時の注意点

- マシンを正しくお使いいただくために、説明書に従って操作を行って下さい。
メンテナンス及び安全性の確認は操作内容を十分に理解して行って下さい。
- 水の供給をしないでマシンを使用しないで下さい。
- 0℃以下になる室内に水系統から水抜きをしないままでマシンを放置しないで下さい。
- 硬度の高い水を使用する場合には、軟水器を使用してカルシウム成分の固着を防いで下さい。
- 機器の清掃には、高圧水洗浄機を使用しないで下さい。

マシンの毎日の清掃、特に抽出口やブルーイングコーン・デキャンター・ポット等容器の洗浄を実施しないで故障が発生した場合には製品保証の対象となりません。

マシンの仕様について

給湯部	寸mm(幅×奥行×高さ)	W279×D514×H626(固定用金具含む)
	使用電源	単相 200V AC
	電気容量	3400W
	ヒーター仕様	220V 2000W 2個
	タンク容量	約 19L
	温度制御	温度センサー

抽出ヘッド部	寸mm(幅×奥行×高さ)	W178×D483×H406(付属コーン取付時)
	数量	2
	スプレーヘッド	パープル・グレー交換式

抽タッチパネル部	寸mm(幅×奥行×高さ)	W183×D181×H88(固定台寸法)
	タッチパネル	G4 コントローラ-
	スプレーヘッド選択	パープルとグレーを選択

※コーヒーマシンは、水道直結の仕様となります。

付属品について

- 給湯部×1台、給湯部固定用ブラケット×2個(ブラケットを床に固定するネジは含まれません)
- 抽出ヘッド部×2個、パープルスプレーヘッド×2個、グレースプレーヘッド×2個、
ドリップホルダー×2個、ブルーイングコーンストッパー×2個
- ブルーイングコーン×2個
- タッチパネル×1個、タッチパネルホルダー×1個
- 抽出ヘッド部、タッチパネル部固定用ナット×8個、スプリングワッシャー×8個、
ワッシャー×8個
- 排水トレイ×1個、スノコ×1個、排水トレイ固定枠×1個、
排水トレイ用ジョイント(金属)×1個、排水トレイ用ジョイント(プラスチック)×1個、
排水パイプ用ジョイント(アングル)×1個、排水パイプ(黒、約1.5m)×1個、ホースバンド×1個
- テスト用フィルターペーパー
- 取扱説明書 3種
- ワンタッチホース × 約2メートル

※一部の同梱品は、組み立て済みで納品されます。

※ナットの形状は、組立場所により異なる場合があります。

準備する 製品の据付は認定されたサービスマンが行います。

1. 設置する。

設置は各手順書に従い行ってください。

Seraphim_設置説明書

Seraphim 組立手順_

2. 電源コンセントに差す。

AC200V、20A を使用する。

まず、確認を！

次のような場所に置いていませんか？

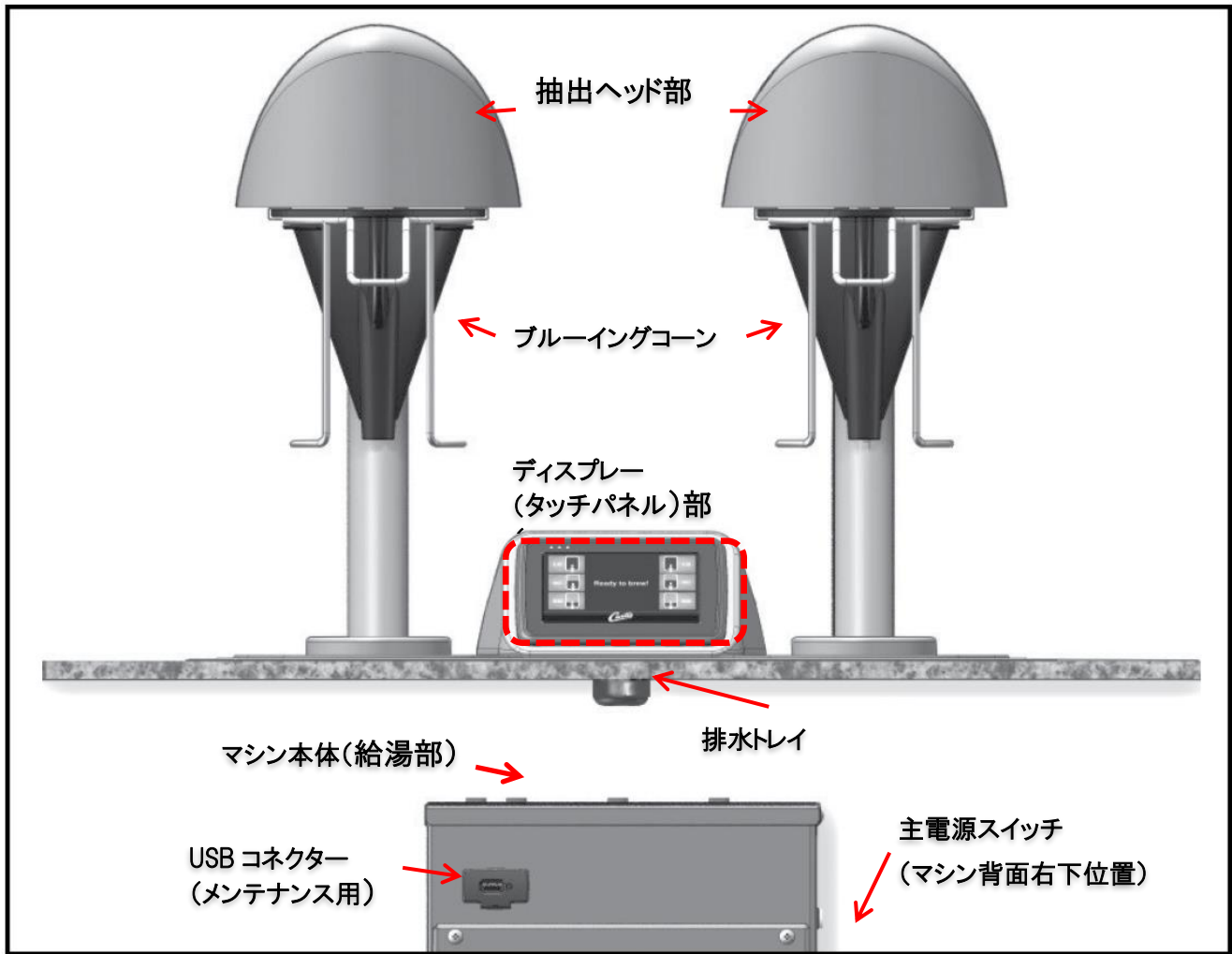
- 熱気・直射日光のあたる場所
- 不安定で傾いたところ
- 湿気が多く、風通しの悪い場所
- 電源プラグが掃除しにくい場所(埃が溜まり、発火の原因に)

放熱スペースは空いていますか？

湿気の多い、水気のある場所ではアースや漏電遮断器を付けていますか？

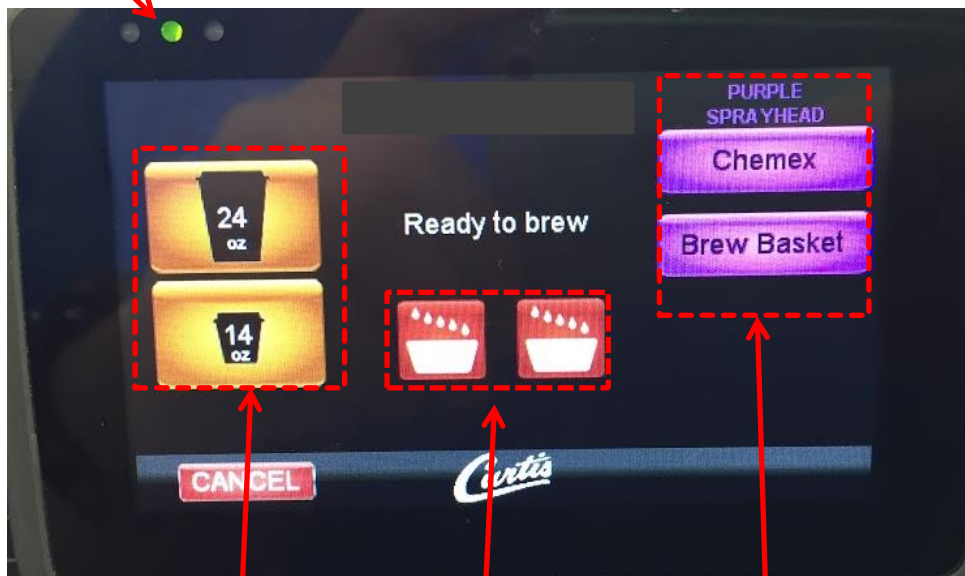
- 調理場など、どうしても湿気・水分の多い場所に置く時は、必ずアースや漏電遮断器の取付けをお願いします。

マシン各部の名称



電源ランプ

操作スイッチパネル(画面タッチ式)



抽出スイッチ

プレウェット
フィルタースイッチ

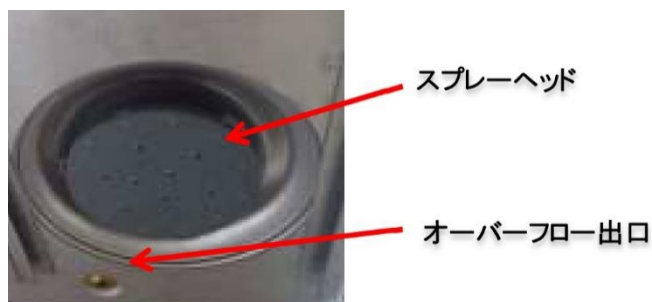
レシピスイッチ

マシン各部の名称

- ・主電源スイッチ …………… コーヒーマシンの電源を入れるスイッチです。
(マシン背面下位置)
- ・抽出スイッチ …………… 各メニューで設定されている湯を抽出するスイッチです。
- ・ディスプレイ …………… 現在の状態・抽出の状態・エラー表示・プログラム操作等様々な状況を表示します。
(ディスプレイ表面にテープやラベルなどを貼りつけないでください。誤動作の原因になります)
- ・電源ランプ …………… コーヒーマシンの電源が入るとランプが点きます。
- ・排水トレイ …………… 水やコーヒー等の滴を受けるトレイです。(廃棄する湯やコーヒーは入れないで下さい)
- ・スプレーヘッド …………… 抽出ボタンを押した時、シャワー状に広がった湯が出ます。
(パープル:21 穴のスプレーヘッド、グレイ:9 穴のスプレーヘッド)
- ・USB コネクター …………… レシピデータやマシンのソフトウェアバージョンを変更する場合に
のみ使用します。



**注意) サービスマンがメンテナンスやバージョンアップを変更する場合にのみ使用するため
通常使用時にはコネクターに接続や手を触れないようにして下さい。**



付属品の名称

ブルーイングコーン



ブルーイングコーン内部、抽出口とキャップ



抽出口

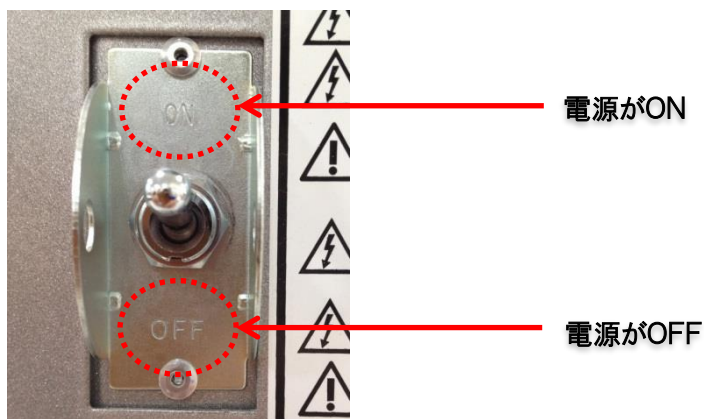


キャップ

オープニング作業

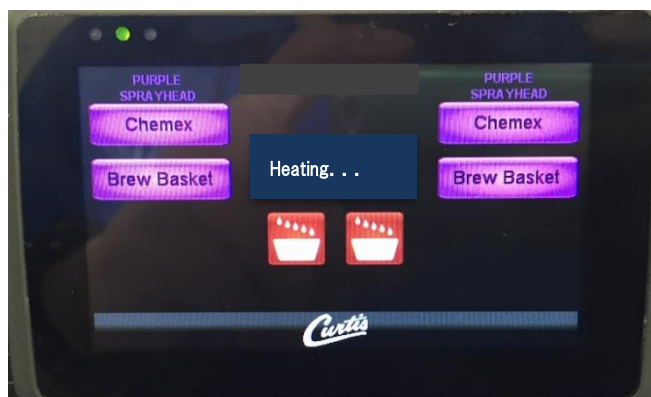
1. 電源を入れる

コーヒーマシン背面右下位置に主電源スイッチがあり、スイッチを上にあげるとディスプレイ（表示画面）が点灯します。

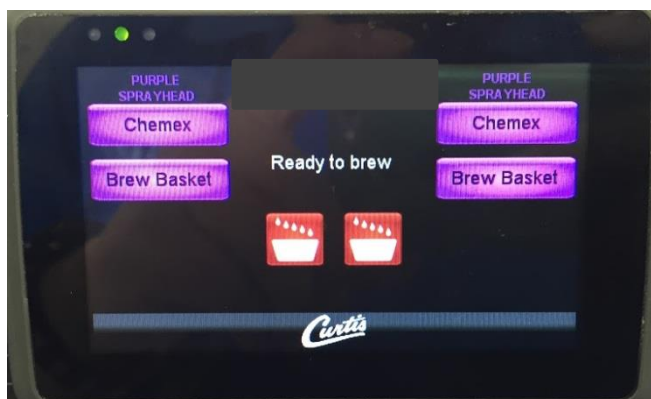


2. ウォームアップ

電源をONにしますと沸き上げを開始します。この時のディスプレイの表示は **Heating** と表示されます。



タンク内の水が設定温度に到達するまで沸き上げを行います。沸き上げが完了するとディスプレイの表示は **Ready to Brew** と表示され、コーヒー抽出が可能になります。



初回沸き上げ時間の目安

200V : 約 30 分

抽出の手順

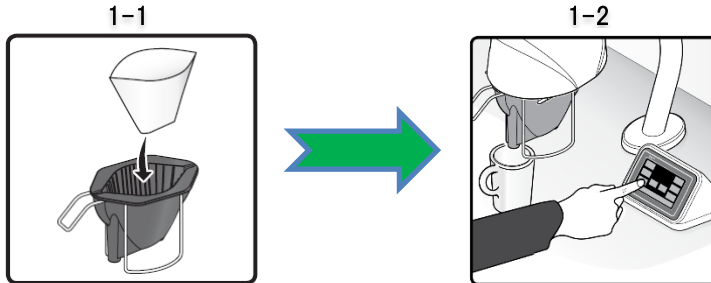
1. 空の容器をコーン下に準備し、プレウエットフィルタースイッチを押す。(手順①)

1-1 新しいフィルターペーパーをブルーイングコーンにセットします。

1-2 プレウエットフィルタースイッチ(手順①)を約 2 秒間長押しします。

(150cc 抽出されます。空のカップを置く事で湯煎が出来ます。)

プレウエットフィルターとは、ペーパー特有の紙のにおい抑制や提供温度をより良い状態で抽出するための機能です。



プレウエットフィルタースイッチを押す。

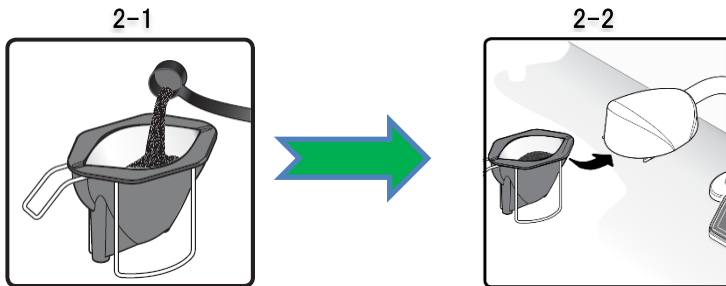


2. フィルターペーパーにコーヒー粉を入れて、マシンにセットします。

2-1 抽出するボタンに合ったコーヒー粉を定量入れます。この時コーヒー粉を平らになじませて下さい。

2-2 ブルーイングコーンをマシンにセットします。

マシンにセットする時は、レールに沿って挿入して下さい。



3. レシピを選択(手順②)

使用するレシピのスイッチ(手順②)を押します。



レシピスイッチ(手順②)

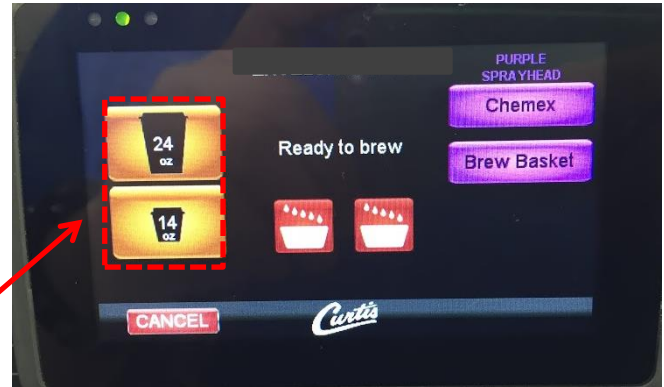
4. 抽出スイッチを押す。(手順③)

抽出の開始

抽出するスイッチ(手順③)を選択して
約 2 秒間長押しします。

スイッチ毎に設定した湯量でコーヒーを
抽出します。

抽出スイッチ
(手順③)



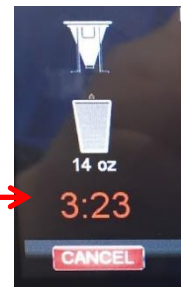
注意:タンク内温度が設定温度まで達していない場合、湧き上がるまで抽出は開始されません。

5. 抽出中

ディスプレイは抽出中である事をお知らせするように表示を切り替え、
抽出完了までの残り時間と状況を表示します。※赤色は抽出中

片側がコーヒー抽出中でも、もう一方の抽出操作は可能です。

残り時間
を表示

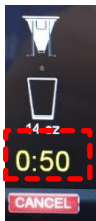


6. 抽出完了

ディスプレイは時間表示からカウントが 0:00 になると、抽出の完了を知らせるカウントの点滅と完了音が鳴ります。

注:マシンのお湯抽出が止まるとカウンターの色が赤色から黄色に変わりますが
ブルーイングコーンの中にはコーヒーが残っています。

ブルーイングコーンの抽出口からコーヒーが出ていないか確認して下さい。
コーヒーが出ていないようであれば抽出完了です。

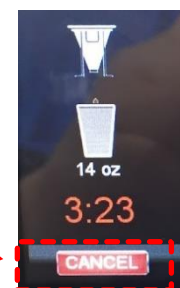


ブルーイングコーン内のコーヒーが残っています(黄色)

○ 抽出の停止(キャンセル)

抽出ボタンを誤って押し抽出してしまった場合やコーヒー粉を間違えた状態で抽出した場合は
CANCEL スイッチを 0.5 秒以上押す事で抽出を停止する事が出来ます。

CANCEL スイッチ



意)抽出を途中で停止した場合は、ブルーイングコーンの中にお湯がまだ残っている場合がございます。
そのまま引き抜きますと火傷の恐れがありますので、ブルーイングコーンの抽出口からコーヒーが
出ていない事を確認してからブルーイングコーンを引き抜くようにして下さい。

7. コーヒーカスのハイキをします。

7-1 マシンからブルーイングコーンを外します。

7-2 ブルーイングコーンからフィルターペーパーだけを取り出し、ゴミ箱に捨てます。

抽出完了後のフィルターペーパーは、ブルーイングコーンを逆さにしてゴミ箱に捨てますと

抽出口をカバーしているキャップが外れる恐れがあります。

必ずブルーイングコーンを逆さにせず、フィルターペーパーだけを取り出して捨てるようにして下さい。



注意)キャップが無くなりますと、コーヒーの切れが悪くなったり、湯量が不安定になったりします。

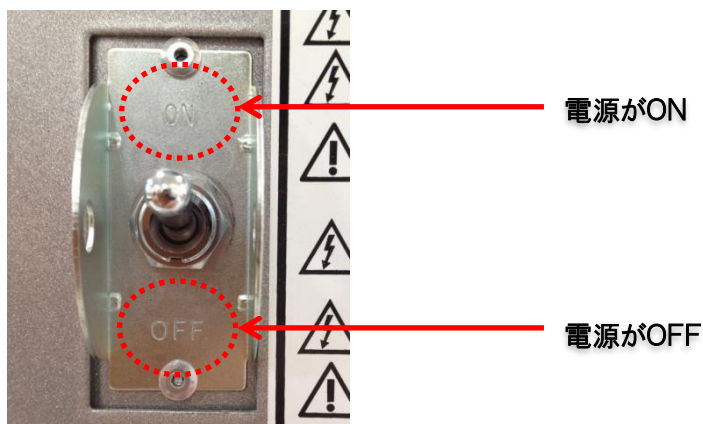
7-2



クローズ作業

1. 電源を切る。

コーヒーマシン背面下位置の主電源スイッチを下にさげるとディスプレイ（表示画面）が消灯します。



2. 清掃をする。

- ・ブルーイングコーンの洗浄を行う。
- ・マシン本体・シャワーヘッドの周辺を濡れた布巾等で拭き取る。



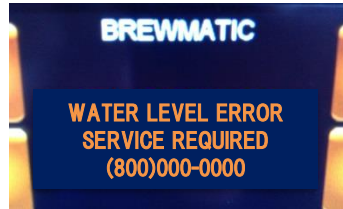
※水漏れ故障がある場合は、水道の元栓を閉めて下さい。

- ・ディスプレイ表面は硬く絞った布巾等で汚れをふき取ってください。

エラー表示

このコーヒーマシンは不具合発生時、ディスプレイにエラー表示されると共に音が鳴ります。

1. 給水異常のアラーム表示



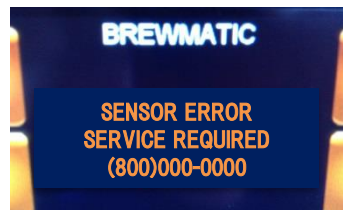
原因:初回給水時にタンク満水までにかかる時間が10分以上経過した。

もしくは、通常使用中の給水時に1分26秒以上経過した場合に、このエラーは表示します。

処置:給水元栓が閉まっているか確認して下さい。

マシン後ろ側から接続する給水ホースが折れ曲がっていないか確認して下さい。

2. 温度センサー感知異常のアラーム表示

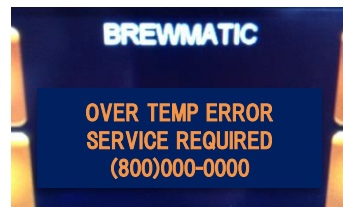


原因:温度センサーがタンク温度を感知できない。

処置:一度、マシン背面下位置の主電源スイッチをOFF(下にさげる)にして、ON(上にあげる)にして下さい。

解決しない場合は、ご使用を止め弊社コールセンターにご連絡下さい。

3. 過剰温度検知のアラーム表示



原因:温度センサーが98℃以上を感知しました。

処置:一度、マシン背面下位置の主電源スイッチをOFF(下にさげる)にしてON(上にあげる)にして下さい。

解決しない場合は、ご使用を止め弊社コールセンターにご連絡下さい。

故障かな？(お問い合わせや修理を依頼される前にご確認を。)

こんな場合は	ここが原因	対応方法
主電源スイッチを上にあげても通電しない	ブレーカーが落ちている	ブレーカーを入れる 復旧しない場合、サービスへ連絡
抽出量が不安定	抽出量設定が不適切 給水が遅い、水圧が低い 給水ホースが折れている 抽出ホースが折れている スプレーヘッドが付いていない スケールが固着している	各抽出ボタンの量設定を行う 給水バルブを全開に開く 給水ホースの折れを直す 抽出ホースの折れを直す スプレーヘッドを取付ける サービスへ連絡
コーヒーがフィルターペーパーから溢れる	スプレーヘッドが付いていない フィルターペーパーを数枚重ねた コーヒー粉の入れすぎ	スプレーヘッドを取付ける フィルターペーパー1枚で使用する 規定の粉量を使用する
コーヒーがぬるい	カップを湯煎していない エアコンの風や冷えた外気が当たる	コーヒーカップは湯煎をして下さい 冷えた風を遮断するか、設置場所を変える
給湯フォーセットから湯が漏れる	パッキンの消耗	パッキンを交換する
スプレーヘッドから水漏れ	ダイヤフラムの消耗 スケールが固着している	サービスへ連絡
オーバーフローから水漏れ	部品トラブル 給水電磁弁に異物が挟まった	主電源スイッチを切る 給水バルブを閉める サービスへ連絡
エラー表示が出る	Water Level Error. Sensor Error. Over Temp Error.	前ページ P17 を参考に対応 復旧しない場合は、サービスへ連絡
抽出後のブルーイングコーンからコーヒーが垂れる	ブルーイングコーン内部のキャップが外れている	キャップを取付ける

保証とアフターサービスについて

1. 保証書

- 本書に添付しています。
- 保証書は「お買い上げ日」の記入をお確かめのうえ、お受け取りください。
※記入が無い場合でも、お買い上げ日を証明する書類がある場合は、本保証書と一緒に保管してください。
- 保証書記載の修理規定をよくお読みになり大切に保管してください。

2. 修理を依頼されるとき

取扱説明書の内容をお確かめいただき、不具合が直らないときは電源プラグをコンセントから抜き、当社に修理についてご相談ください。

- 保証期間中の修理
保証書の規定により無料修理致します。お買上げの販売店または当社までお申し出ください。
- 保証期間経過後の修理
修理によって機能が維持できる場合は、お客様のご要望により有料修理をさせていただきます。当社にご相談ください。
- 販売店が独自に定める延長保証(長期保証)サービスをご利用の場合
お買い求めの販売店にご相談ください。

コールセンター

ブルーマチックジャパン株式会社

045-947-0804

受付時間:365日 24時間

※夜間については、受付業務のみとさせていただきます。

3. アフターサービスについてご不明な場合

- アフターサービスについてのご質問等ありましたら、当社にお問合せください。

アフターサービスを依頼される場合は次の内容をご連絡ください。

- | | |
|-------|---------------------|
| ●お名前 | ●商品名 |
| ●ご住所 | ●製造番号 |
| ●電話番号 | ●故障の状態、状況(出来るだけ詳しく) |

ご使用の際の注意事項

コーヒーマシンを常に最適な状態に保つために、定期的な清掃作業を行ってください。

清掃作業は取扱説明書に従い、適切に洗浄してください。

使用開始前及び終了後は取扱説明書に従い洗浄してください。

使用中に取扱説明書に書かれていない不具合が発生したら直ちにご使用を止め、当社へご連絡ください。

補修用性能部品の保有期間について

当社では、補修用性能部品について、最終輸入日から5年間保有しております。

※補修性能部品とは、その製品の機能を維持するために必要な部品です。

保証書（業務用マシン）

型名	カーチス社製 Seraphim		
シリアル番号			
保証期間	ご購入時または設置の早い方の日から1年間		
※お買い上げ日	年 月 日		
※お客様	お名前		
	住所	〒 電話（ ）	

- ※印欄に記入の無い場合は有効となりませんので、必ず記入の有無をご確認ください。
- 本保証書は再発行いたしませんので、紛失しないよう大切に保管してください。

■対象マシン

本保証書に記載のマシン。

■サービス提供

「出張修理」

■保証サービス規程

ブルーマチック保証サービス（以下「本保証」といいます。）は、商品のご購入または設置の早い方の日から開始され、ブルーマチックジャパン株式会社（以下「ブルーマチック」といいます）がサービス運営・提供します。保証書に記載された製品（以下「本製品」といいます。）について、「保証サービス規程」（以下「本規程」といいます。）に定めるところに従い、無償修理（以下「保証修理」といいます。）を提供します。

第1条. 保証範囲

1. 本保証は、本製品の取扱説明書や注意書に従って正常に使用したにもかかわらず、本製品に生じた電氣的・機械的故障で且つ、本製品のメーカー保証規定にて保証対象となる故障（以下「自然故障」といいます。）を対象とします。
2. 第10条で定める「保証の適用除外事項」に該当する場合には、自然故障であっても本保証の対象外とします。

第2条. 保証期間

本保証が効力を有する期間は、本製品のご購入または設置の早い方の日から開始し、その後1年間が経過した時点で満了いたします。（以下、この期間を「保証期間」といいます。）保証期間内において本製品に係る修理回数に制限はないものとします。保証期間内に初期不良等によりブルーマチックより交換品（新品）が提供された場合、その他事由の如何を問わず、保証終了日は変更されないものとします。

第3条. 保証内容

保証期間内に本製品に自然故障が発生した場合には、当該自然故障に係る保証修理に要する金額が、購入金額を超えない範囲で保証修理を行います。（以下、「上限金額」といいます。）なお、修理見積りが上限金額を超えた場合は、差額をご負担いただくことで修理いたします。保証上限金額は消費税込の金額となります。本製品は、ブルーマチックが規定する出張修理対象製品であるため、出張修理での保証修理を行います。この場合の出張料は本保証に含まれます。

第4条. 保証の終了

以下の事項に該当する場合には、本保証は終了となります。

1. 第2条に定めるところに従い、保証期間が満了した場合。
2. メーカーの倒産、事業撤退、修理部品の供給停止、その他メーカーがその責任により本製品の修理を行わず、又は修理のための部品等の供給を行えない状態となった場合（事業承継等により、メーカーと同水準・同条件にて修理を行う者が存在する場合、又は代替品の提供が可能な場合は除く。）

第5条. お客様のご負担となる主な費用

以下に定める事由のないし費用は、本保証には含まれておらず、専らお客様のご負担によるものとします。但し、本保証の範囲外の事由のないし費用を、これらに限定する趣旨ではありません。

1. 本製品の修理方法を問わず、ブルーマチックジャパンの定める離島及び遠隔地の場合における、保証修理に要する交通費・宿泊費 等。
2. 本製品の設置・工事費用及び本製品の処分に係る費用。
3. 本保証利用時にお客様からのご連絡に必要な費用、その他通信費用。
4. 本保証の対象外となる故障及び当該故障の修理に必要な費用。
5. 本保証の対象外となり、保証修理をキャンセルされた場合に必要となる技術費用、出張費用、物流費用、見積費用等の一切の費用。
6. 修理以外の点検費用や消耗品を使用した場合の費用。

第6条. 保証修理の依頼方法

保証期間内に本製品に自然故障が発生した場合には、お客様は、ブルーマチックコールセンター（下記記載）に連絡して保証修理をご依頼ください。保証修理受付時に、保証修理手続の手順をご説明しますので、説明手順に従ってください。

ブルーマチックコールセンター045-947-0804

1. お客様による保証修理のご依頼をいただいた際、ブルーマチックコールセンター、お客様の本保証に関する保証登録情報（製品情報及び個人情報）の確認をいたします。お客様より保証修理依頼に際してご通知いただいた情報と登録情報との間に相違があった場合、その他お客様より必要な情報のご通知をいただけない場合には、本保証が提供されない場合がございますので、お客様におかれましては、本保証の加入後、保証書（必要情報が記載されております。）の保管・管理に十分ご注意くださいようお願いいたします。
2. ブルーマチックが必要と判断した場合に本製品に係る記憶装置のデータの消去を行うことについては、お客様には事前にご同意いただいているものとし、何ら異議を述べないものとします。
3. お客様のご都合により、修理受付日から1カ月経過しても修理の着手ができない場合には、修理受付を無効とします。

第7条. 登録情報の変更

以下の場合には、お客様におかれましては、速やかにブルーマチックコールセンターまでご連絡ください。ご通知いただけなかった場合には、本保証が適用されない場合があります。なお、保証書に記載されたお客様情報の変更は、保証書に記載されたお客様から、ご通知いただいた場合に限り承ります。

1. 保証期間中に加入者名の変更や連絡先電話番号、住所等の変更がある場合。本規程をご説明の上、お客様より新しい所有者の情報をご通知ください。系列店の譲渡のみ所有者情報変更を承ります。本製品の第三者への転売や譲渡をされる場合には、本保証は終了となります。

第8条. 個人情報の使用

ブルーマチックは、お客様よりご提供いただいた保証項目、個人情報等を保管、使用、処理の上、本保証を提供します。また、本保証を提供する為、以下の場合に限り、ブルーマチックの責任において、事業協力会社（メーカー・修理会社・販売店・金融機関等）へお客様の個人情報を提供します。

1. 保証修理（代替品の提供を含む。）に際してブルーマチックと事業協力会社による個人情報の共有が必要となる場合。
2. 本保証およびその他のサービスの品質向上を目的として、お客様に電子メール、郵便物によるアンケート調査。
3. サービス案内およびキャンペーン等の実施。
4. 本保証の品質向上を目的として、お客様における本保証の利用に関する情報を収集し分析すること。
5. 個人情報の取扱いの全部または一部を委託する場合があります。
6. ご提供いただいた個人情報を同意なしに第三者へ提供することはありません。

お客様からの求めにより、ご提供いただいた個人情報について、その「利用目的の通知、開示、追加訂正または削除、利用の停止消去および第三者への提供の停止（以下「開示等」といいます。）」に応じます。

第9条. 間接損害

本保証に関する法律上の請求において、間接損害（事業利益の損失、事業の中断、事業情報の損失等）、特別損害、付随的損害、拡大被害、他の機器や部品に対するデータの損失又は損傷、第三者からの賠償請求に基づく損害、身体障害（障害に起因する死亡及び怪我を含む。）並びに他の財物に生じた損害に関して、ブルーマチックは一切の責任を負わないものとします。但し、ブルーマチックの故意又は重過失によるものがある場合には、この限りではありません。

第10条. 保証の適用除外事項

以下の事項に該当する場合には、本保証は適用されないものとします。

1. お客様又は第三者の故意若しくは過失又はメーカー保証の対象外である加工、改造、修理、設置、工事若しくは清掃に起因する故障及び障害。
2. 使用する水質、水圧等の不良が原因で発生した故障及び損傷。
3. 取扱説明書、注意書に記載している取扱方法とは異なる不適切な使用（日常のお手入れ、改造行為、増設、電池漏洩等）等、取扱いが不適当であることに起因する故障及び損害。
4. メーカーが定める想定された用法を超える過酷な使用に起因する故障及び損害（車両、船舶への搭載、高温、高湿度等の特殊な環境での使用を含む。）。
5. 破損、落下、衝撃、火災、落雷、過電流、異常電圧、塩害、公害、水害、地震、その他天災地変や、異物の混入（金属、カビ、塵、埃、虫、鼠 等）の外部要因事由に起因する故障及び損害。
6. 消耗品（浄水カートリッジ、クリーナー、フィルターペーパー、パッキング、ガスケット、電池、等ブルーマチックジャパンが指定する部品）の交換に係る費用。
7. 消耗品単体の故障及び損害。
8. メーカー指定外の消耗品の使用に起因する故障及び損害。
9. 盗難、紛失、その他の事由により、お客様が本製品を保有しておらず、本製品の状態が確認できない場合。
10. 経年劣化あるいは使用損耗により発生する現象で、通常使用に支障の無い部分で経年劣化の範囲に相当するもの（外装品、塗装面、メッキ面、樹脂部分、スプリング等のヘタリ、自然退色、劣化、錆、腐食、カビ変質、変色、その他類似の事由等）。
11. 本製品の機能及び使用の際に影響の無い損害（外観、傷、液晶の画面焼けやピクセル抜け及び輝度低下を含む）。
12. 本製品の仕様、構造上又は本来的性質に基づく制限、不利益等。
13. 本製品の付属部品、アクセサリ、周辺機器等の本製品以外の製品の故障、増設機器等の相性に起因する故障及び不具合。
14. ブルーマチックが保証修理の依頼を受けた本製品の点検・診断を実施した結果、故障の存在を確認できなかった場合。
15. 本保証の対象外に起因する故障であることが判明した場合の修理技術費用、部品代金、出張費用、物流費用、修理見積費用等。
16. 修理を伴わない調整（味や量、ミルク泡立ち、メニュー変更や追加）、清掃。
17. お客様ご自身で付加されたラベル・シート・カバー類、塗装・刻印等を元の状態に復旧する費用。
18. 本製品を日本国外に持ち出された場合の日本国外からの保証修理依頼。
19. 国又は公共団体の公権力の行使に起因する故障及び損害。
20. 核燃料物質若しくは核燃料物質による汚染された物の放射性、爆発性その他の有害な特性に起因する故障及び損害。
21. 戦争（宣戦の有無を問わず）、外国の武力行使、革命、内乱その他これらに類似の事変に起因する故障及び損害。
22. 本製品の損害に係る申告内容の真実性について明らかな疑義がある場合。
23. 本製品と異なる製品（シリアル番号等が異なる場合等）の修理をご依頼された場合や、本製品のシリアル番号が確認できない場合（但し、製品の内蔵データ等から本製品と同一と確認できる場合を除く。）

第11条. 本保証の解約

本保証は加入後から保証期間終了までの間、解約することは出来ません。

第12条. 解除

ブルーマチックは、お客様が、次のいずれかに該当する場合には、お客様に対する書面による通知をもって、本保証を解除することができます。

1. 暴力団、暴力団員（暴力団員でなくなった日から5年を経過しない者を含む。）、暴力団準構成員、暴力団関係企業その他の反社会的勢力（以下「反社会的勢力」といいます。）に該当すると認められること。
2. 反社会的勢力に対して資金等を提供し、又は便宜を供与する等の関与をしていると認められること。
3. 反社会的勢力を不当に利用していると認められること。
4. 法人である場合において、反社会的勢力がその法人の経営を支配し、又はその法人の経営に実質的に関与していると認められること。
5. その他反社会的勢力と社会的に非難されるべき関係を有していると認められること。

前項の規定による解除が自然故障の後になされた場合であっても、前項各号の事由が生じた時から解除がなされた時まで発生した自然故障については、保証修理を行いません。この場合において、既に保証修理を行った時は、ブルーマチックは、当該保証修理費用相当額の返還を請求することができます。

第13条. その他の注意事項

1. 故障並びに損害の認定等についてブルーマチックとお客様の間で見解の相違が生じた場合には、ブルーマチックは、中立的な第三者の意見を求めることができます。
2. 修理依頼品において、返却可能日をお知らせしている場合（お客様のご都合でお知らせできない場合を含む。）、依頼をお受けした日から3ヶ月を経過してもお受け取りいただけない時は、ブルーマチックにて処分します。その際には修理費用（キャンセルに伴う一切の費用を含む。）に加え、処分に要した費用の一切を、ブルーマチックの請求に従い速やかにお支払いいただくものとします。
3. お客様は、本製品をご購入または設置いただいた時点で、本規程にご同意いただいたものとします。

第14条. 本規程の変更

1. ブルーマチックは、本規程の目的に反しない限度で、法令に従って本規程を変更することがあります。
2. 前項に基づき本規程を変更する場合には、ブルーマチックのホームページへの掲載その他適切な方法により、変更内容及び変更時期を事前にお客様に周知することとします。

輸入代理店
ブルーマチックジャパン株式会社
神奈川県横浜市都筑区仲町台5-4-22

< メモ >

< メモ >



ブルーマチックジャパン株式会社
〒224-0041
神奈川県横浜市都筑区仲町台 5-4-22
<http://www.brewmatic.co.jp/>



050224

Curtis[®]

Seraphim

設置説明書



ブルーマチックジャパン株式会社

目次

・安全上の注意(必ずお読みください)	3
・マシンの仕様について	6
・付属品について	7
・寸法	8
・給湯部設置条件	10
・穴加工図	11
・給湯部の固定について	13

安全上のご注意(安全に関する重要事項です必ずお読み下さい)

本製品を使用する際には、ご使用前に安全上のご注意をよくお読みになり正しくお使い下さい。

本書では、設置にかかわる注意事項を記載しています。

設置以外の注意条項については、他の説明書を参照してください。

表示されているマークの説明



警告

この表示は誤った取扱いをすると人が死亡または重傷を負う可能性がある事を示しています。



注意

この表示は誤った取扱をすると人が傷害を負ったりその他の人的物的損害が起きる可能性がある事を示しています。

設置及び据付時の注意事項



警告

本製品は、使用及び保守の訓練を受けた要員だけに制限されている場所、又は訓練を受けた要員が監視できる場所に据付して下さい。

- 接続される抽出ヘッドやタッチパネルと給湯部の位置関係は、指定された範囲で設計し、加工してください。
指定された範囲を超えると、それぞれの接続が正しく行われず、製品が正常に動作しないため、水漏れや感電や火災などの原因となります。
また、指定された範囲に抽出ヘッドやタッチパネル、給湯部が配置されても、設置時に正しく配線や配管が接続されない場合は、配置の見直しを行い、それぞれの接続が正しく行われるよう修正してください。
- 本体に供給する電源の工事を行う場合には電気設備工事の専門技術者が行き、電源の容量が不足したり設備工事に不備が無いようにしてください。
感電・火災の原因になります。
- 据付を行う時には本体の電源コードが損傷をしたり、無理な配線をしたりしないようにしてください。
電源コードが傷んだままで使用をすると感電・火災の原因になります。
- 電源コードの長さが不足する場合は、下記仕様の電源コードを使用してください。
3芯キャブタイヤコード。各線の断面積は、2mm²以上。3芯の内の1本をアース線とし、被覆色は緑/黄色のストライプ。全長は4m以下。
- 電源装置には、保護装置(20A 漏電遮断器)が設置されている事を確認してください。
- コンセントの形状は接地コンセントのものをお使い下さい。アースが不完全な場合には感電の危険性があります。
また、接続する前にマシンの規格が供給される電源に適合している事を確認してください。
- 製品の設置や接続作業をする時には、必ず主電源を切り電源コンセントを抜いて行って下さい。感電や火傷の原因となります。
- 設置作業時に行う配線や配管作業、および製品の分解や修理は認定されたサービスマン以外では絶対に行わないで下さい。
作業が正しく行われないと、製品が正常に動作せずに水漏れや感電や火災などの原因となります。
また、本体を改造することも絶対に行わないで下さい。水漏れや感電や火災の原因となります。
- 異常が発生した場合には、速やかに電源スイッチを切り、本体の電源コードを抜くか、ブレーカーを切ってください。
そして、直ぐに販売店もしくはサービスセンターに連絡して下さい。
(電源コードを抜く時には、感電や火傷をしないようにして下さい)
- 本体の内部にある部品や電気配線や配管などには手や体を接触させないで下さい。
火傷や感電の原因になります。
- この製品が原因でサーキットブレーカーや漏電遮断機が作動した可能性がある時には速やかに電源を切り販売店もしくはサービスセンターに連絡をして

下さい。そのまま使用すると感電や火災などの原因になります。

- 本体が水に濡れた場合や付近でガス漏れの可能性がある場合には直ちに使用を止めて下さい。ガス漏れの際には使用されているガス器具の注意事項に従って引火や爆発の危険を避けて下さい。
- 製品を移動する場合には、電源に繋がれていない事また、十分に冷えている事を確認して行ってください。火傷や感電の原因となります。
- 指定された部品を使って、給湯部を床に固定してください。
固定されないと、地震等で給湯部が転倒しやすくなり、感電や火災、大量の水漏れの原因となります。

注意

- 電源コードをコンセントへ抜き差しする時には電源コードの取扱に十分に注意をしてください。
また、電源コードに人や物が絡まったり、踏いたり、踏まれたりしないようにしてください。感電や火災や怪我の原因になります。
- 表面が熱くなっている部分には触れないで下さい。火傷や怪我の原因になります。
- 火事・感電・怪我を防ぐために電源コード・電源プラグ・電気製品を水や液体に浸さないでください。
- 子供が電気製品を使用する時には十分に子供を監督し、子供の近くで電気製品を使用する時には、細心の注意を払ってください。
- 部品の取付け・取外し又は清掃をする時には十分に温度が下がった状態で行ってください。
- 電源コードや電源プラグが傷んでいる場合や正常に動かない時には作動をさせないでください。
- 付属品以外の物を使用しないで下さい。火事・感電・怪我の原因になる事があります。
- 野外で使用しないでください。
- 電源コードは、表面が熱くなる場所の上などに垂れ下がらないようにしてください。
- ガスコンロ・電熱器・熱くなったオープンの上やそばに置かないでください。
- 最初にマシン側に電源コードを接続した後で電源プラグをコンセントに差し込んでください。
- マシンの電源スイッチを OFF にしてからコンセントから電源プラグを取り外してください。
- 本来の目的以外には使用しないで下さい。
- お湯が抽出されている時には十分に注意して下さい。火傷・怪我の原因になります。
- 設置及び据付を行う際には本体を落下させたり倒したりしないで下さい。落下や転倒などにより怪我の原因になります。
- 据付をする場所は平坦で水平な場所で、十分に製品の重量に耐えられる場所に設置してください。
不安定な場所に設置をすると落下や転倒などによる怪我の原因になります。
- 天然木や天然石の上に置く場合には、マシンの洗浄中に水滴や飛沫が飛散して表面を汚したり変質の原因となる事があります。
水や洗浄液飛沫がついても影響の無い材質の上に設置したり、直接当たらない様に保護を行ってください。
- 設置周辺温度が 45℃ 以上になる場所、直射日光が常に当たる場所、埃や塵が多い場所、湿気が高い場所、振動がある場所などには、設置をしないで下さい。内部の電気部品などの故障の原因になります。
- 本体の周囲に熱がこもらないように周囲の壁や機器などから指定の距離以上離して設置してください。
熱がこもると電気部品などの故障の原因になります。
- 水道に直結する場合には **0.5 メガパスカル(MPa)** 以下の圧力である事を確認して下さい。
軟水装置もしくは浄水器を使用する事をお勧めします。
- このマシンは業務用のマシンです。

使用環境条件

気温: 5-35°C (凍結の恐れがある場合にはマシン内の水を抜いて下さい)

湿度: 80%以下

(注)お湯では無く必ず水を給水して下さい。

(注)水以外の飲料(例えばミルクなど)やミネラルウォーター類を使用しないで下さい。

マシンの仕様について

給湯部	寸mm(幅×奥行×高さ)	W279×D514×H626(固定用金具含む)
	使用電源	単相 200V AC
	電気容量	3400W
	ヒーター仕様	220V 2000W 2 個
	タンク容量	約 19L
	温度制御	温度センサー

抽出ヘッド部	数量	2
	寸mm(幅×奥行×高さ)	W178×D483×H406(付属コーン取付時)
	スプレーヘッド	パープル・グレー交換式

タッチパネル部	寸mm(幅×奥行×高さ)	W183×D181×H88(固定台寸法)
	タッチパネル	G4 コントローラ-
	スプレーヘッド選択	パープルとグレーを選択

付属品について

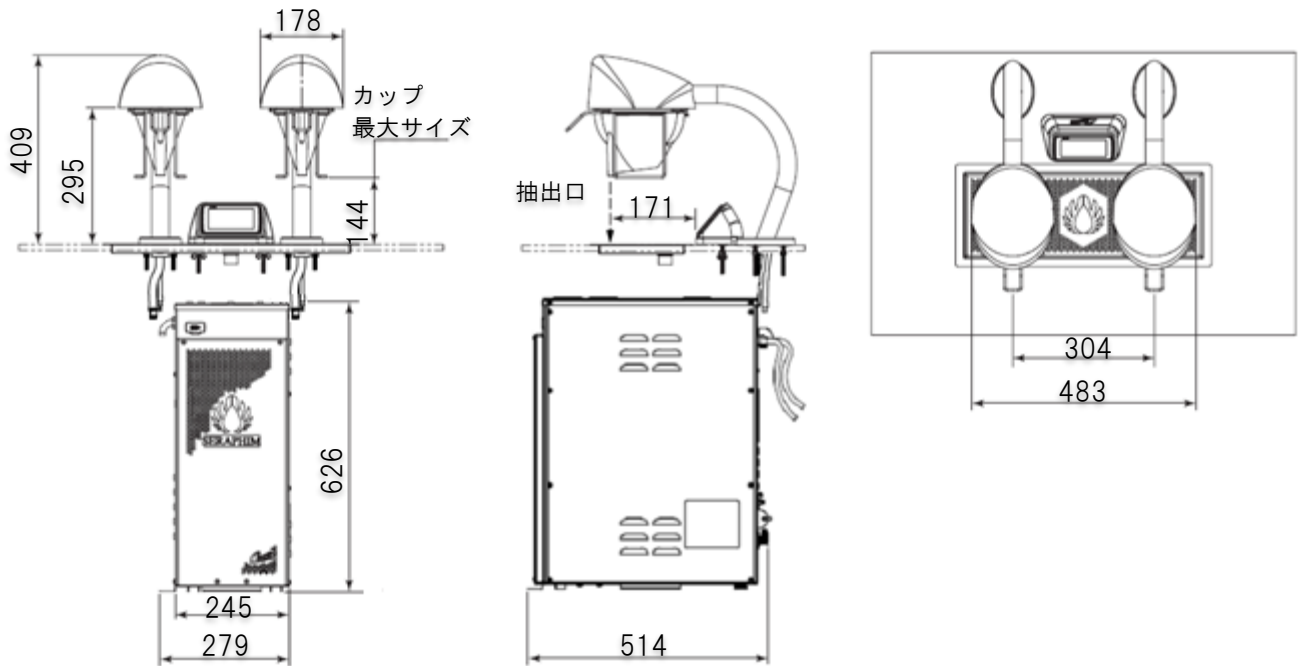
- 給湯部 × 1台、 給湯部固定用ブラケット × 2個(ブラケットを床に固定するネジは含まれません)
- 抽出ヘッド部 × 2個、 パープルスプレーヘッド × 2個、 グレースプレーヘッド × 2個、
ドリップホルダー × 2個、 ブルーイングコーンストッパー × 2個
- ブルーイングコーン × 2個
- タッチパネル × 1個、 タッチパネルホルダー × 1個
- 抽出ヘッド部、タッチパネル部固定用 ナット × 8個、 スプリングワッシャー × 8個、
ワッシャー × 8個
- 排水トレイ × 1個、 スノコ × 1個、 排水トレイ固定枠 × 1個、
排水トレイ用ジョイント(金属) × 1個、 排水トレイ用ジョイント(プラスチック) × 1個、
排水パイプ用ジョイント(アングル) × 1個、
排水パイプ(黒、約 1.5m) × 1個、 ホースバンド × 1個
- テスト用フィルターペーパー
- 取扱説明書 3種
- ワンタッチホース × 約 2メートル

※一部の同梱品は、組み立て済みで納品されます。

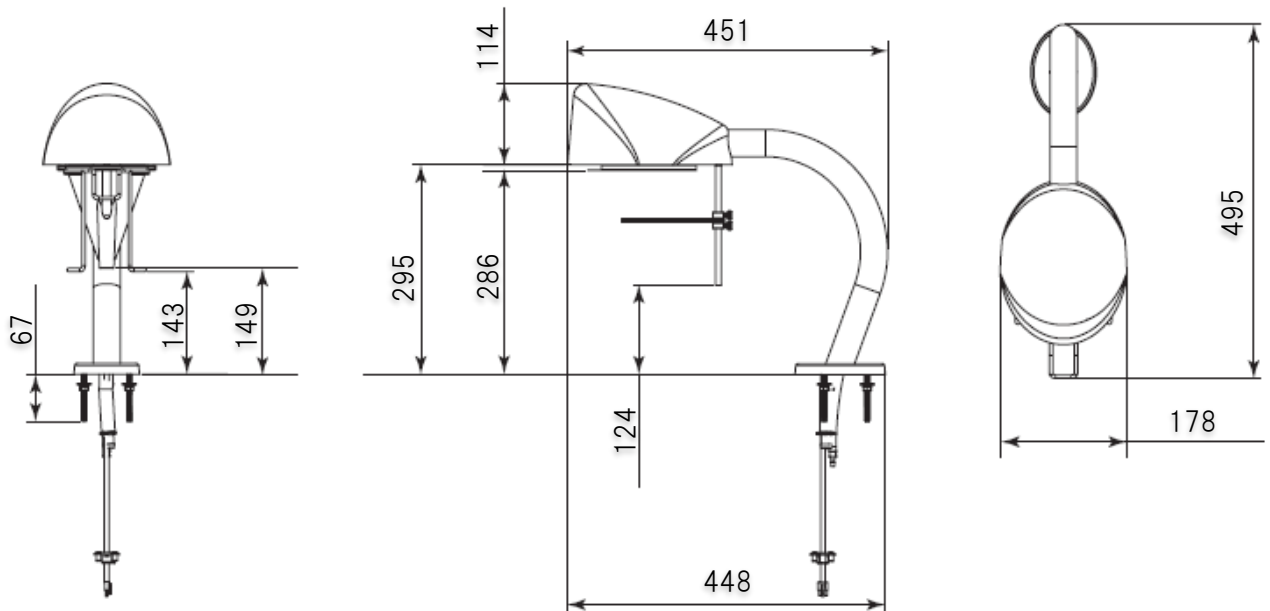
※ナットの形状は、組立場所により異なる場合があります。

寸法

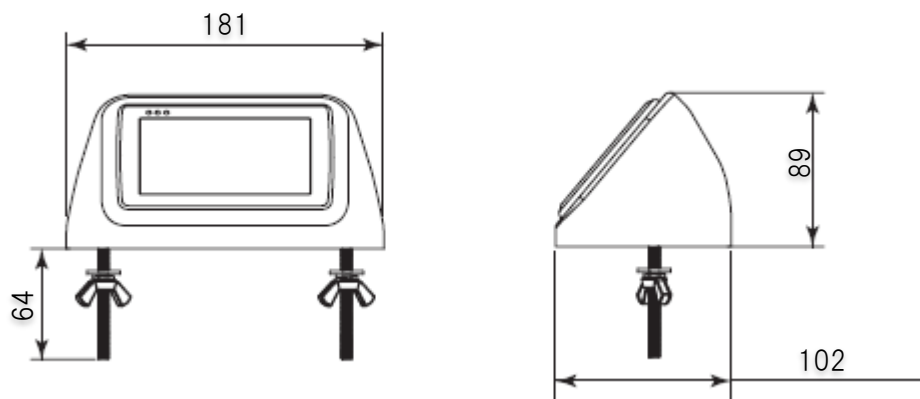
1. 全体(標準レイアウト時)



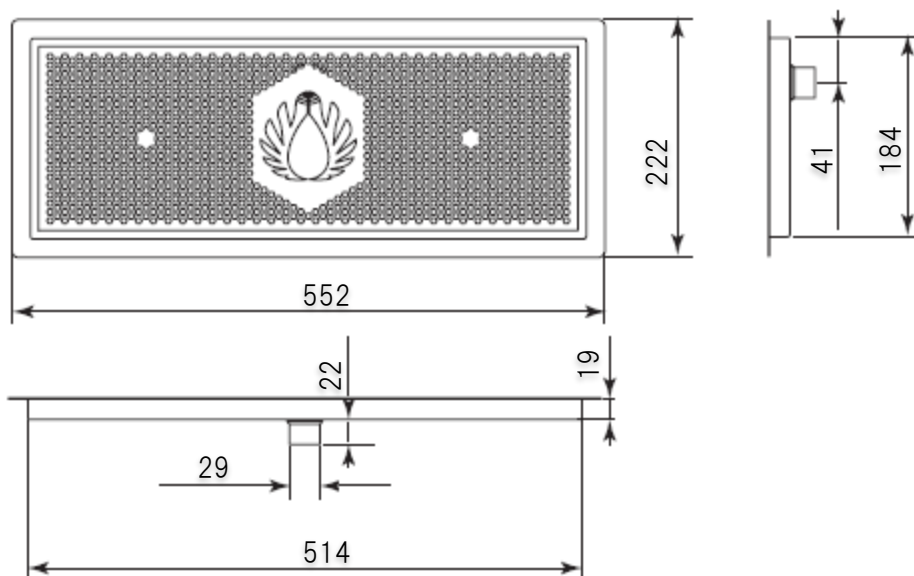
2. 抽出ヘッド部



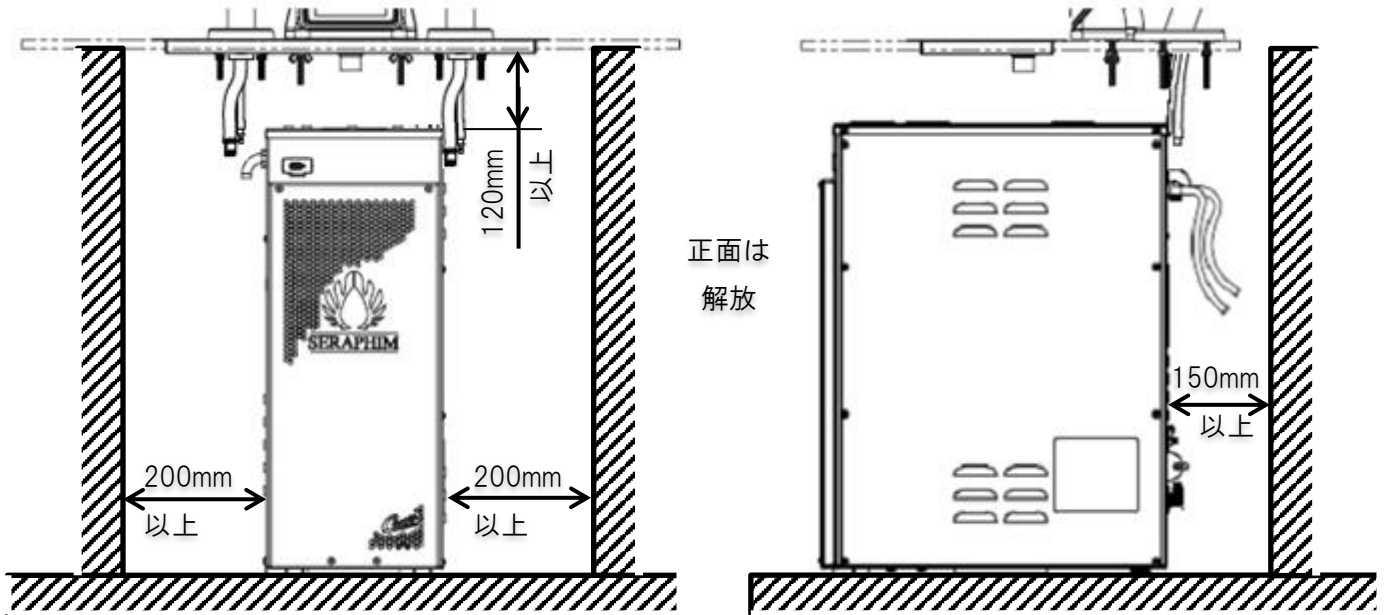
3. タッチパネル部



4. 排水トレイ部



5. 給湯部設置条件



給湯部は2つの抽出ヘッドの左右中央、抽出ヘッドの配管よりも手前になるように設置してください。

※左右どちらかにずれて設置すると、左右の湯量に差が出てきます。

給湯部の左右は 200mm 以上、上部は 120mm 以上、背面は 150mm 以上隙間を開けてください。

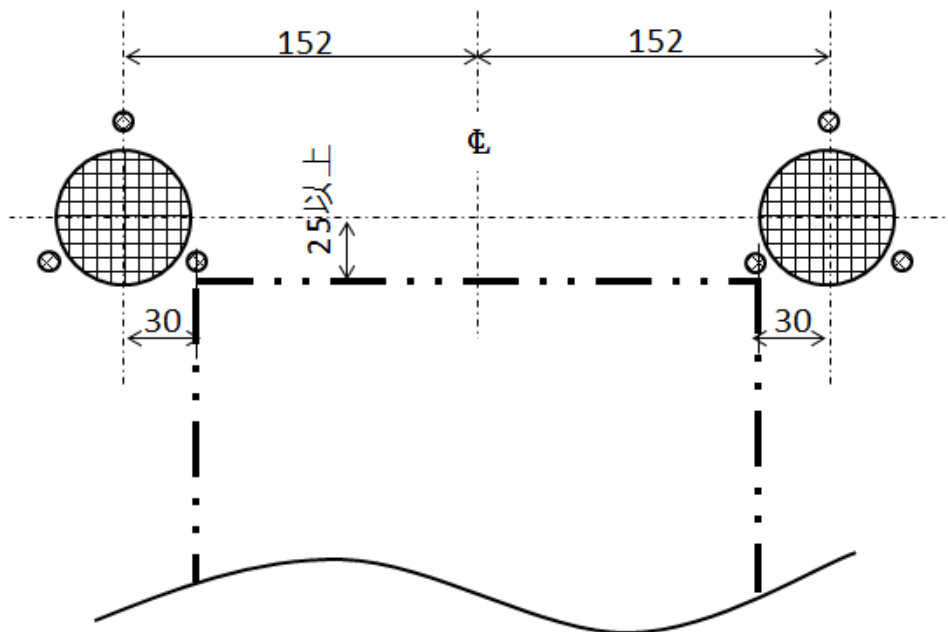
正面は、解放状態にしてください。

※間隔を開けないと、温度上昇により、誤動作をする場合があります。

また、設置作業が行えない場合があります。

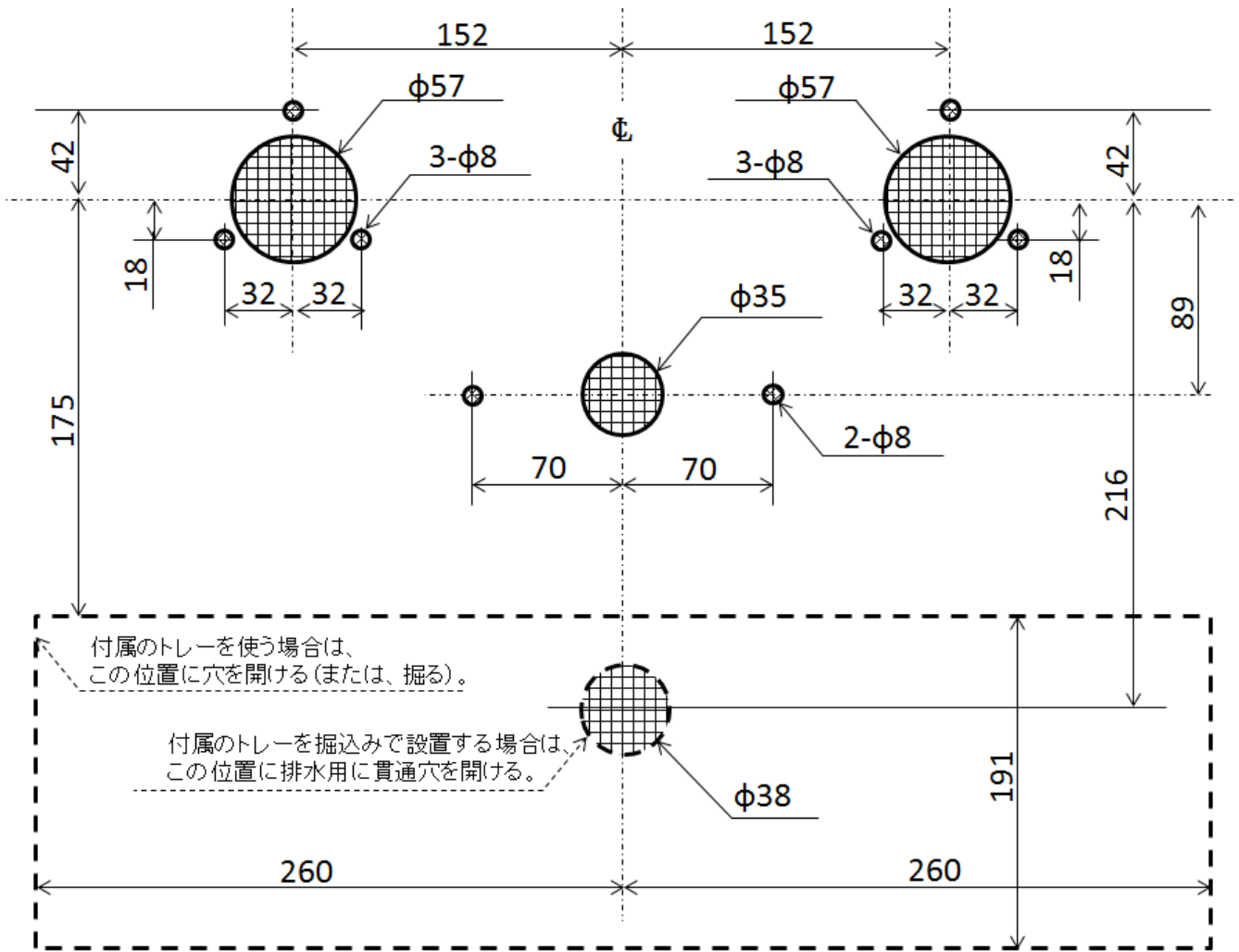
【給湯部と抽出ヘッドの関係】

給湯部は、2つの抽出ヘッド部の中央で、2つの抽出ヘッド部を結ぶ線から 25mm 以上離してください。



6. 穴加工図

標準穴加工位置は以下の通りです。



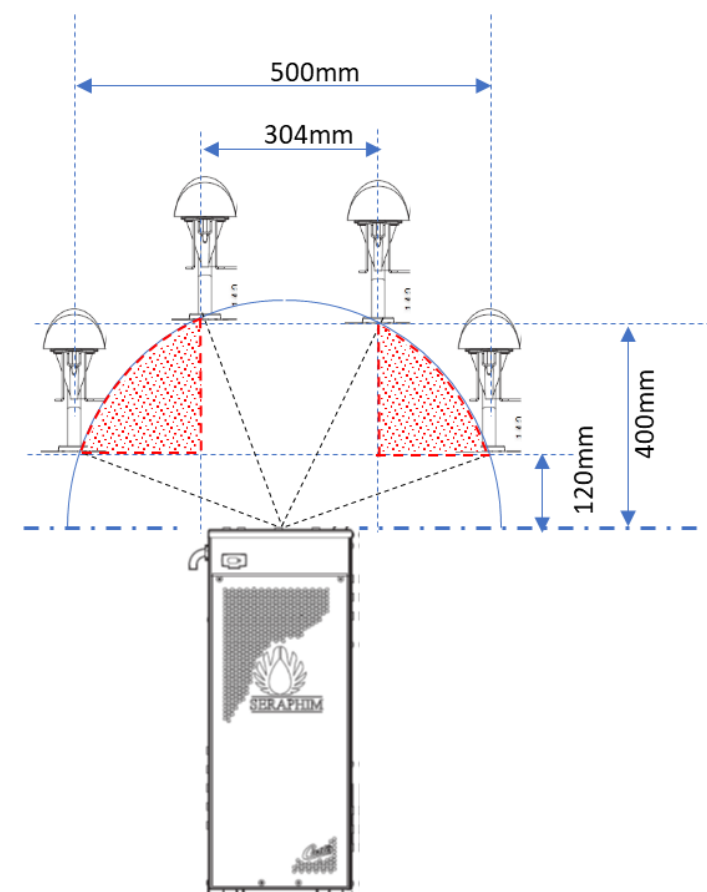
抽出ヘッドの間隔は、500mm まで広げることができますが、下記の制限があります。

- (1) 給湯部の設置位置は、標準の位置を守ってください。
- (2) 給湯部とテーブルの間隔が 120mm よりも広い場合、設置時に抽出ヘッドからの配線が届かない場合があります。抽出ヘッドの設置位置は下図を参照ください。

※配線の長さは変更できません。

- (3) 抽出ヘッドの間隔を広げると、付属のトレーは使用できません。

※スプレーヘッドからのお湯が、付属のトレーの外側に飛び出します。



抽出ヘッドは、図の赤い線内に左右対称となる様設置してください。

ヘッドと給湯部を接続する給湯ホースも左右対称となる様設置してください。

(左右非対称の場合、左右の湯量に差が出る場合があります。)

タッチパネル部は、給湯部の背面の中心から、半径 500mm の円内に設置できますが、給湯部とテーブルの間隔が 120mm よりも広い場合、配線が届かない場合があります。

※配線の長さは変更できません。

7. 給湯部の固定について

給湯部は、設置している床にネジ止めをして、転倒防止対策を行う必要があります。

給湯部の重量が支えられる強度を持つ床とし、その床にネジ止めができるようにしてください。

固定場所：正面と左側面



給湯部の位置が決まりましたら、ネジ止めの加工を現合で実施してください。

< ㄨㄚ >

< ㄨㄚ >



ブルーマチックジャパン株式会社
〒224-0041
神奈川県横浜市都筑区仲町台 5-4-22
<http://www.brewmatic.co.jp/>



050224