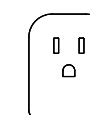
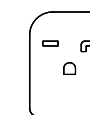


1.仕様

社名	カーチス	
製品名	ドリップコーヒーマシン	
モデル	C-22	C-22 100V
定格電源	単相 200V 50/60Hz	単相 100V 50/60Hz
定格消費電力	3950W	1260W
電源ケーブル長	約1.5 m	
給水接続(マシン)	外径φ8mm ワンタッチホース	
給水接続(浄水器)	15A、バルブ止め	
水圧	0.2~0.5MPa ※高い場所は減圧弁使用	
タンク容量	6L	
動作時環境	気温：10~35°C、湿度：80%以下	
本体重量(乾燥重量)	約15kg	
最大寸法(W×D×H)	230mm×548mm×654mm	
壁等からの距離	右面、左面：100mm 背面：100mm 上面：300mm(デキャンターのおペレーションにより異なる)	

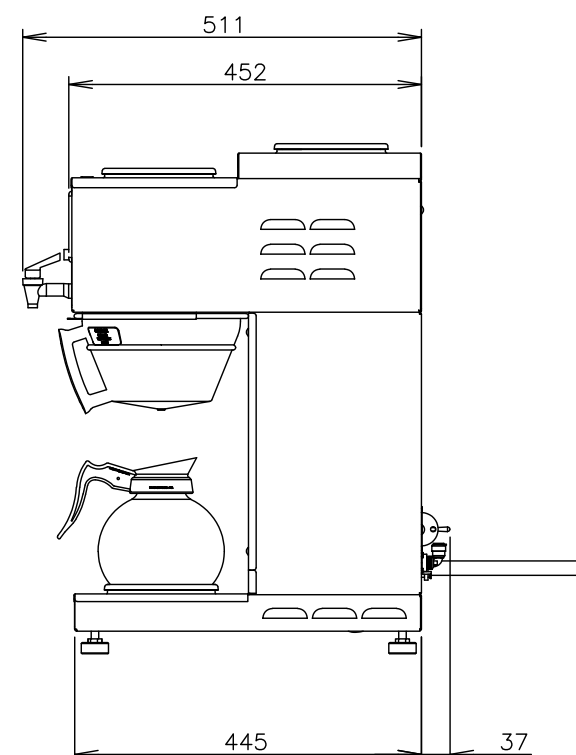
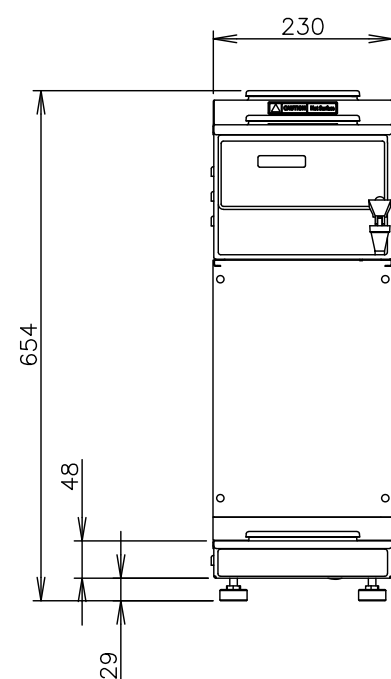
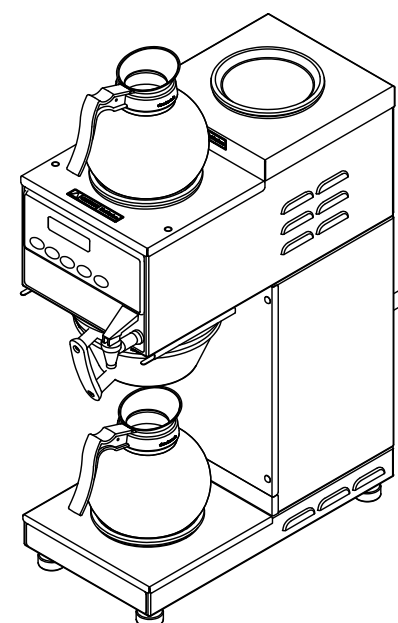
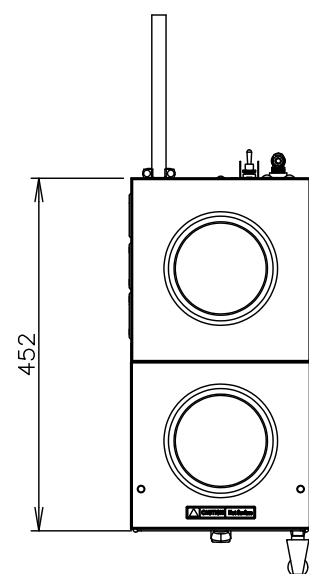
2.電源プラグ形状

電源プラグ	パナソニックWF5324 ※アース接続必須	パナソニックWF5113 ※アース接続必須
-------	--------------------------	--------------------------



3.設置上の注意

- ・設置場所、給排水、電源等の条件は、取扱説明書に従って行ってください。
- ・コンセント（アース付き）をご用意ください。
- ・コンセントには必ずアースを接続し、他の機種と兼用せず、単独でプレーカーを用意してください。
- ・給水は、弊社で用意する浄水器に接続する場合、15Aバルブ止めでご用意ください。



メーカー	カーチス社	モデル	C-22 200V / C-22 100V					
ブルーマチックジャパン株式会社	図番	1001-901-0 1001-902-0	改定	2019/12/25	縮尺	1/10	ページ	1/1