

1.仕様

社名	カリマリ
製品名	全自動コーヒーマシン
モデル	BlueDot Plus F22/E22/EF20M
定格電源	単相 100V 50/60Hz
定格消費電力	1250W
電源ケーブル長	約2 m
給水接続(タンク)	外径φ8mm コントラクトホース 給水タンク式の場合は不要です。
給水接続(浄水器)	1.5A、バルブ止め
水压	0.2~0.5MPa ※高い場合は減圧弁使用
給水タンク容量 (※給水タンク式のみ)	4L
ホイラー容量	約0.6L
動作時環境	気温：5~30°C、湿度：80%以下
本体重量(乾燥重量)	EFモデル(ミル付)27kg F22,E22モデル(2ヶ所タイプ+2ヶ所タイプ)25kg
最大寸法(W×D×H)	368mm×575mm×588mm 右面、左面：100mm 背面：150mm 上面：300mm(チャベレーションにより異なる)

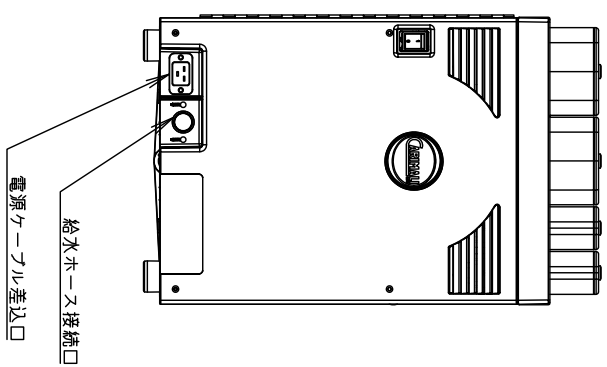
2.電源プラグ

電源プラグ	パナソニックWF5113 ※アース接続必須
電源プラグ形状	

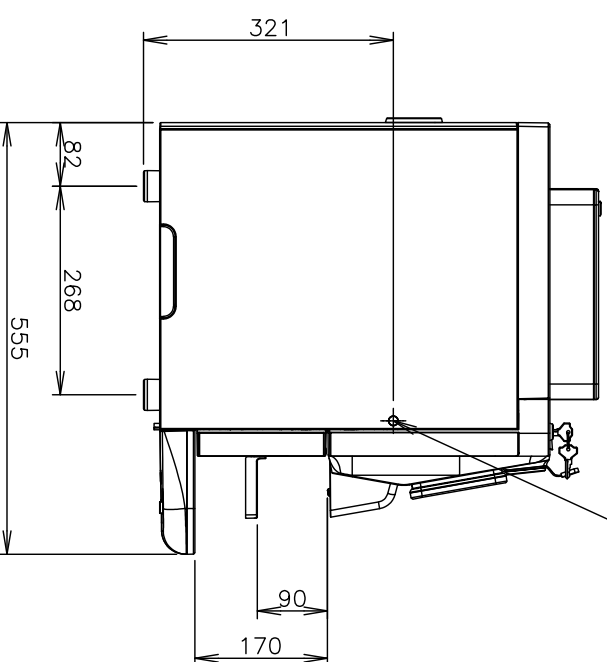
3.設置上の注意

- ・設置場所、給排水、電源等の条件は、取扱説明書に従って行ってください。
- ・コンセント(アース付き)をご用意ください。
- ・コンセントには必ずアースを接続し、他の機器と兼用せず、単独でブレーカーを用意してください。
- ・給水は、弊社で用意する浄水器に接続する場合、1.5Aバルブ止めをご用意ください。

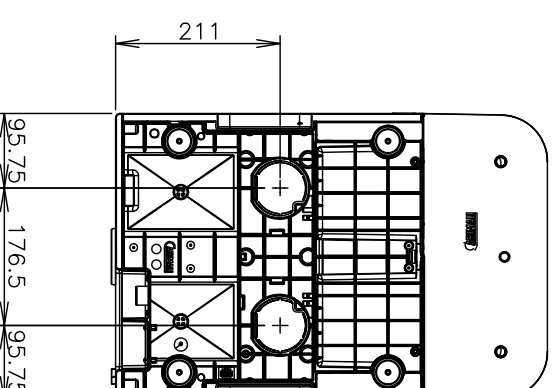
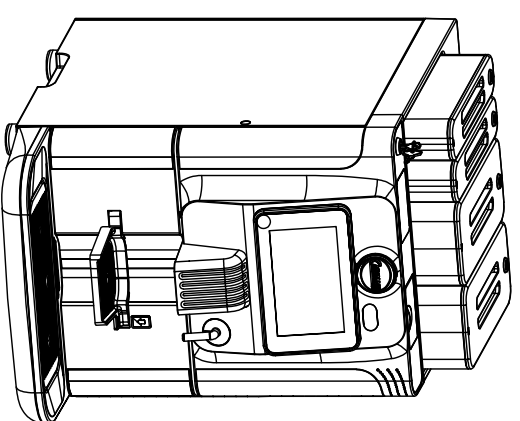
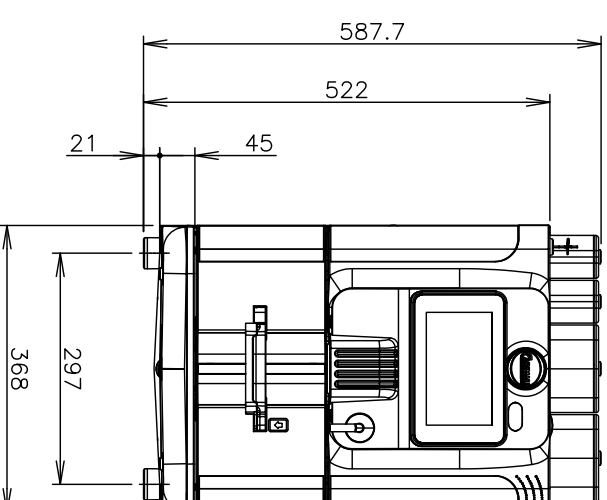
※図面は2ヶ所タイプ + 2ヶ所タイプ仕様となります。
2ヶ所タイプ + 生乳仕様についても
寸法上の変更はございません。
※給水タンク式の場合は、給水接続は不要です。




給水ホース接続口
電源ケーブル差込口



FE20M(2ヶ所タイプ + 生乳仕様のみ)
ミルがチェーン通し口



メーカー	カリマリ	モデル	BlueDot Plus F22/E22/EF20M					
メーカーマツクジヤパン株式会社	図番	1033-901-0	改定	 2020/07/28	縮尺	1/10	ページ	1/1