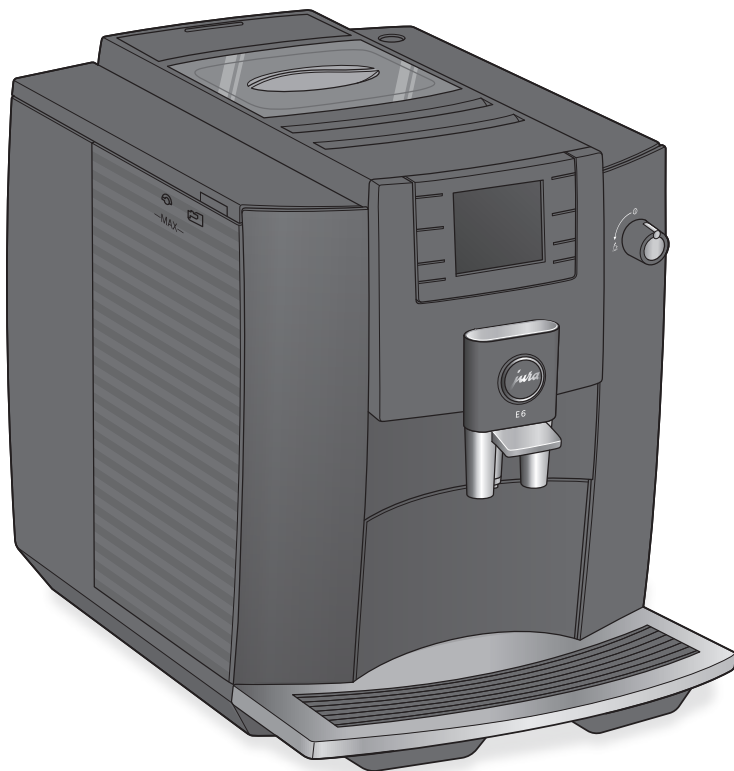




エスプレッソ式コーヒーメーカー

# E6 Gen2

## 取扱説明書



安全上のご注意	2
使用上のご注意	5
各部の名称と付属品	6
ホーム画面／ボタン操作について	9
メニューについて	9
はじめてお使いになるときは	10
抽出前の準備	14
給水タンクに水を入れる	14
コーヒー豆を入れる	14
ミルクチューブを接続する	16
コーヒーを抽出する	17
お湯を注ぐ	19
使用中は	20
給水する	20
コーヒーかす、排水トレイの水を捨てる	20
「コーヒーすすぎ」をする	21
「ミルクすすぎ」をする	21
使用後のお手入れ	22
ミルク経路のお手入れ	22
フォームフローサーの分解清掃	24
給水タンク、かす受け容器、排水トレイの洗浄	25
定期的なメンテナンス	26
タブレットを使用したマシン洗浄	26
ホッパーのお手入れ	27
クラリスマートフィルターを交換する	28
設定	29
メンテナンス設定画面	29
マシン設定画面	30
メニュー設定画面	30
アラーム表示	31
こんなときは	32
消耗品	34
ご購入が可能な消耗品	34
お客様自身で交換ができない消耗品	34
保管方法	34
廃棄について	34
水抜きの方法	35
アフターサービスについて	35
仕様	35

- 本製品はこの取扱説明書をよくお読みになり、正しくご使用ください。
- 取扱説明書および保証書は大切に保管し、必要なときにご利用ください。
- ご使用前に必ず「安全上のご注意」をお読みください。

# 安全上のご注意

ご使用前にこの「安全上のご注意」をよくお読みの上、正しくお使いください。  
ここに示した注意事項は、状況によって重大な結果に結び付く可能性があります。いずれも、安全に関する重要な内容を記載していますので、必ず守ってください。

## 〈表示の説明〉



### 警告

この指示を無視して、誤った取り扱いをすると、人が死亡または重傷を負う可能性が想定される内容を示しています。



### 注意

この指示を無視して、誤った取り扱いをすると、人が傷害を負ったり、物的損害が発生する可能性があることを示しています。



してはいけない「禁止」内容です。



実行しなければいけない「指示」内容です。

図の中や近傍に具体的な指示／禁止内容が表記されています。



## 警告

### ■ 電源コード・電源プラグについて



電源コード・電源プラグを破損するようなことはしない。

傷つけたり、加工したり、熱器具に近づけたり、無理に曲げたり、ねじったり、引っ張ったり、重い物を載せたり、束ねたりしない。

傷んだまま使うと、感電・ショート・火災の原因になります。

- コード・プラグの修理は販売店にご相談ください。

電源コードや電源プラグが傷んだり、コンセントの差し込みがゆるいときは使用しない。

感電・ショート・火災の原因になります。

定格 15A (100V) のコンセントを単独で使用し、コンセントや配線器具の定格を超える使い方や、交流 100V 以外の電源では使用しない。

火災・感電の原因になります。



ぬれ手禁止

ぬれた手で、電源プラグの抜き差しはしない。

感電の恐れがあります。



電源プラグのほこりなどは定期的に取り除く。

プラグにほこりなどがたまると、湿気などで絶縁不良となり、火災の原因になります。

- プラグを抜き、乾いた布で拭いてください。

電源プラグは根元まで確実に差し込む。

差し込みが不完全な場合、感電・発熱による火災の原因になります。



アースを接続する。

アースを接続せずに万一漏電が起こった場合は、感電や火災の恐れがあります。

- アース工事が必要な場合は、販売店・電気工事店にご相談ください

## 警告

### ■ 製品の取り扱いについて



分解禁止

当社に認定されたサービスマン以外は分解・修理・改造をしない。(電源コードやプラグを含む)

製品が正常に作動せずに水漏れ、感電、火災などの原因となります。



プラグを抜く

この製品が原因でサーキットブレーカーや漏電遮断機が作動をした可能性があるときには、速やかに電源をオフにして、電源プラグをコンセントから抜く。

そのまま使用すると、感電や火災などの原因となります。

● 販売店もしくは弊社コールセンターにご連絡ください。

異常が発生した場合には、速やかに電源をオフにして、電源プラグをコンセントから抜く。

● すぐに販売店もしくは、弊社コールセンターにご連絡ください。



付近でガス漏れの可能性がある場合には、直ちに使用を中止する。

● 使用しているガス器具の注意事項に従って引火や爆発の危険を避けてください。



本体の内部にある部品や電気配線、配管などに触れない。

やけどや感電の原因となります。

当社が推奨または販売していない部品を使用しない。

火災・感電・けがの原因となります。



水ぬれ禁止

本体を水につけたり、水をかけたりしない。

ショート・感電の恐れがあります。

本体に水がかかってしまった場合は、電源をオフにして、電源プラグをコンセントから抜いて、弊社コールセンターにご連絡ください。



子どもが使用するときは、近くで監督する。また、幼児の手の届くところで使用しない。

## 注意

### ■ 電源コード・電源プラグについて



使用中は電源コードが本体に触れないようにする。

感電・ショートの原因となります。

電源プラグをコンセントから抜くときは、コードを持たずに、必ず先端の電源プラグを持って引き抜く。

感電やショートして発火することがあります。



プラグを抜く

長時間使用しないときは、電源プラグをコンセントから抜いておく。

けがややけど、絶縁劣化による感電・漏電火災の原因となります。

# 安全上のご注意 (続き)



注意

## ■ 設置について



本体は水平で安定し、十分に製品の重量に耐えられる場所に設置する。  
また、熱に弱い敷物の上で使用しない。  
不安定な場所に設置すると、落下や転倒などによりけがの原因となります。



壁や家具の近くでは使用しない。  
蒸気や熱により変形、変色する恐れがあります。



天然木や天然石の上に置く場合、水や洗剤の飛沫がついても影響がない材質の上に設置するか、直接飛沫が触れないように保護をおこなう。

使用の際に水滴や飛沫が飛散し、表面を汚したり変質の原因となることがあります。

## ■ 使用中について



抽出する前に、抽出ヘッドの位置に注意してカップを置く。また、高さの低いカップの場合は、抽出ヘッドの高さを低くする。  
抽出液や熱湯の飛沫によりやけどの原因になります。

排水トレイにたまった水はこまめに捨てる。  
水がこぼれて、床や机を汚す原因になります。



抽出中は、抽出口に顔や手を近づけない。  
抽出液や熱湯の飛沫によりやけどの原因になります。



接触禁止

抽出中や抽出直後は、抽出口など高温部に触れない。  
やけどの原因となります。

作動中にホッパーの中に手を入れない。  
けがの原因になります。

## ■ 製品の取り扱いについて



製品を移動する場合には、電源プラグをコンセントから抜き、本体内部に水やコーヒー豆、コーヒーかすなどがなく、十分に冷めていることを確認してからおこなう。  
やけどや感電の原因となります。

長期間使用しない場合は、本体内部に残っている豆を使い切る。

本体内部に豆が残っていると、次に使用するとき古い豆で抽出をおこなってしまいます。



本体を落下させたり倒したりしない。  
けがや故障の原因となります。

本来の目的以外には使用しない。  
事故の原因となります。

## ■ お手入れについて



お手入れの際は、必ず電源プラグをコンセントから抜き、本体が十分に冷めてからおこなう。  
やけどの原因になります。



本体は水洗いしない。  
感電の原因になります。



フィルターの交換やクリーニングは規定どおりに実施する。

規定通りにおこなわないと、カビや細菌が繁殖する原因になります。

# 使用上のご注意

## ■ 設置場所について

- 周辺温度が 10～35℃の場所に設置してください。  
(上記範囲外だと故障の原因)
- 直射日光が常に当たる場所、埃やちりが多い場所、湿気が高い場所、振動がある場所などには設置をしないでください。  
(故障の原因)
- 本体の周囲に熱がこもらないように、周囲の壁や家具や機器などから10cm以上離して設置してください。  
(熱がこもると故障の原因)
- ガスコンロ、電熱器、熱くなったオーブンなどの上やそばに置かないでください。  
(熱によって変形し、故障の原因)

## ■ 使用時

- 給水タンクに水以外のものやお湯を入れないでください。  
(故障の原因)
- ホッパー (7ページ参照) にコーヒー豆以外のものや挽いたコーヒー粉を入れないでください。  
(故障の原因)
- 野外では使用しないでください。  
(故障の原因)
- 給水タンクに水を入れていない状態で使用しないでください。  
(故障の原因)
- 最大容量 (給水タンクのMAXライン) を超えた水を入れて使用しないでください。  
(故障の原因)
- 給水タンクを本体に取り付けたまま水を補充しないでください。  
(故障や感電の原因)

## ■ 使用後

- 電源プラグをコンセントから取り外すときは、本体の電源をオフにし、本体の動作が止まってからおこなってください。  
(故障の原因)

## ■ お手入れ時

- 本体のプラスチック部分の清掃にアルコール類を使用しないでください。  
(破損の原因)
- 本体の上面は傷が付きやすいため、メガネ拭きなどの柔らかい布を使用してください。
- クレンザー入りの洗剤や、研磨剤が入ったスポンジは使用しないでください。
- 外した部品や機器の清掃に、乾燥機、食器洗浄機、高圧水洗浄機は使わないでください。  
(破損や変形の原因)

使用後のお手入れ方法は、22ページを参照してください。

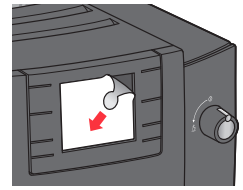
# 各部の名称と付属品

はじめに各部品がすべてそろっているかご確認ください。

梱包時の箱は、本体を保管するときなどに使用しますので、捨てずに保管しておいてください。

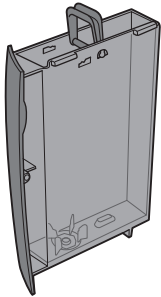
## お願い

初めてご使用になるときは、液晶ディスプレイに貼ってある保護シールをはがしてください。




## ■ マシン本体

### 給水タンク



### スチーム／給湯ノブ

ノブを  に回すと、ミルクスチームやお湯が注入されます。

### 液晶ディスプレイ

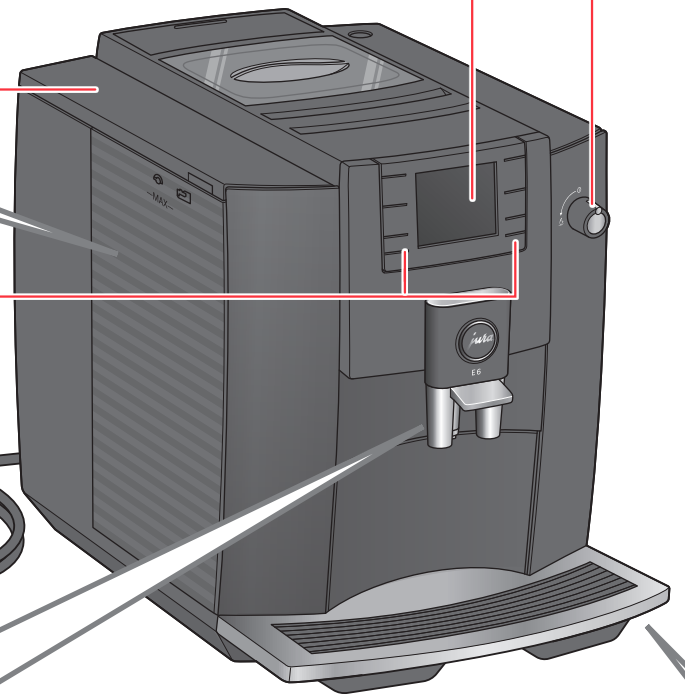
(9 ページ参照)

### ふた

### 選択ボタン

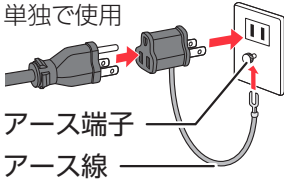
### 電源コード

### 電源プラグ



### 電源接続について

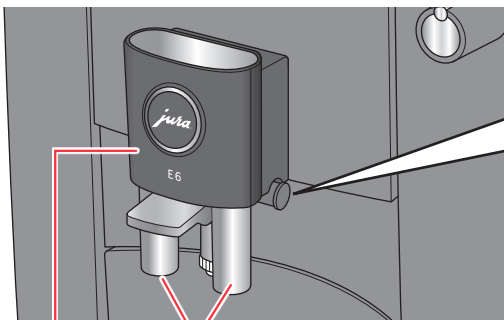
定格 15A(100V)  
単独で使用



アース端子  
アース線

コンセントが 2 穴の場合は、付属の 2 芯変換プラグを取り付け、アース線をアース端子に接続してください。

## 抽出ヘッド周辺



### 抽出ヘッド コーヒー抽出口

コーヒーは左右の抽出口から同時に抽出されます。

### フォームフローサー



ミルクチューブ  
接続口

ミルク抽出口

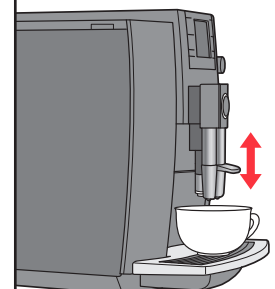
### 給湯ノズル (付属品)

お湯を注ぐときにフォームフローサーと付け替えます。  
(19 ページ参照)



### 抽出ヘッド

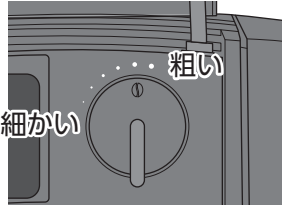
カップの高さに合わせて位置を上下することができます。



## ■ マシン本体上面

### 挽き目調節ダイヤル

コーヒー豆を挽くときの粒度を6段階で調節します。



#### お願い

挽き目調節ダイヤルはグラインダーが動いているときのみ調節してください。グラインダーが停止しているときにダイヤルを動かすと、故障や破損の原因になります。

### 電源ボタン

### ホッパー

コーヒー豆を入れます。  
※ホッパーの下（外からは見えません）にはコーヒー豆を挽くグラインダー（コーヒー豆を粉状にするための部品）があります。

### 通気口

抽出中は湯気が出ます。

#### お願い

ホッパーにコーヒー豆以外のものやコーヒー粉を入れないでください。故障の原因になります。

### ホッパーふた

### 粉コーヒー投入口

粉コーヒーを投入します。  
また、JURA クリーニングタブレットもここから投入します。

### JURA Smart Connect 差込口

JURA Smart Connect を差し込むと、JURA アプリでのワイヤレス操作が可能です。ワイヤレス操作するためにはお手持ちのデバイスに JURA アプリ (J.O.E.®) をインストールし、マシンと接続する必要があります。

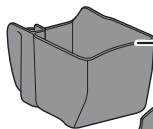


#### ポイント

### オフタイマー

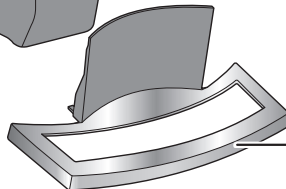
電源オン時、一定時間操作がないと、自動的にすすぎがおこなわれ、電源がオフになります。オフになるまでの時間は設定することができます。(30 ページ参照)

## トレイユニット

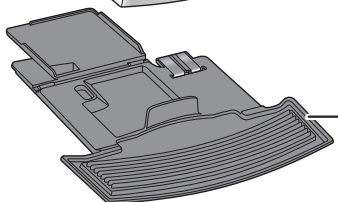


### かす受け容器

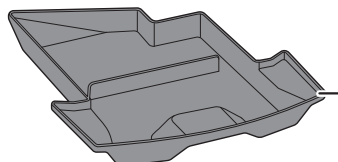
使用済みのコーヒーかすが排出されます。



### カップ受け

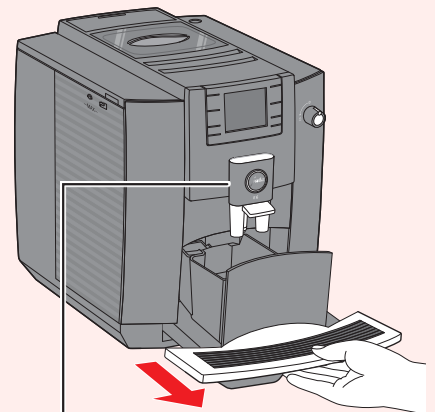


### 引き出しトレイ



### 排水トレイ

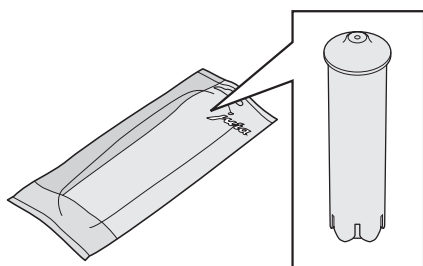
排水トレイの下側を持ち、引いて取り外します。



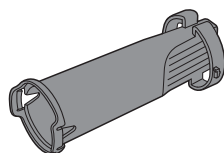
トレイユニットを引き出すときは、引き出しトレイに当たらないよう抽出ヘッドを上げてください。

# 各部の名称と付属品 (続き)

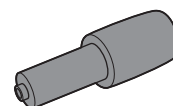
## ■ 付属品



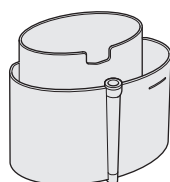
**フィルター × 1<sup>※1</sup>**  
**(クラリススマートフィルター)**  
給水タンクに取り付けます。



**フィルターエクステンション × 1**  
フィルターに取り付けます。

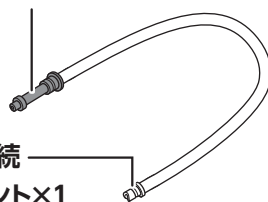


**給湯ノズル × 1**  
お湯を注ぐときに使用します。



**ミルククリーニング容器 × 1**  
ミルククリーニングをするときに使用します。

**チューブジョイント × 1**

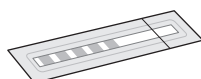


**容器接続  
ジョイント × 1**

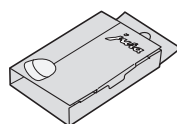
**ミルクチューブ × 1<sup>※1</sup>**  
ミルクメニューを使用するときに使用します。



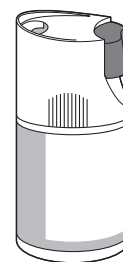
**フローサー抽出口先端 × 1<sup>※1</sup>**  
本体にあらかじめ取り付けられているフローサー抽出口先端のスペアです。



**テスター × 1**  
水の硬度を測ります。



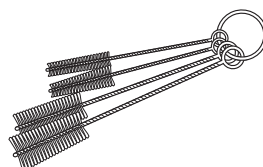
**JURA クリーニングタブレット × 1<sup>※1</sup>**  
(2錠入り)<sup>※2</sup>



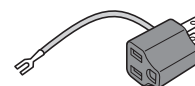
**ミルクシステムクリーナー × 1<sup>※1</sup>**  
ミルククリーニングをするときに使用します。



**コーヒースプーン × 1**  
粉コーヒーやコーヒー豆を投入するときに使用します。



**ブラシセット × 1**  
フォームフローサーを洗うときに使用します。

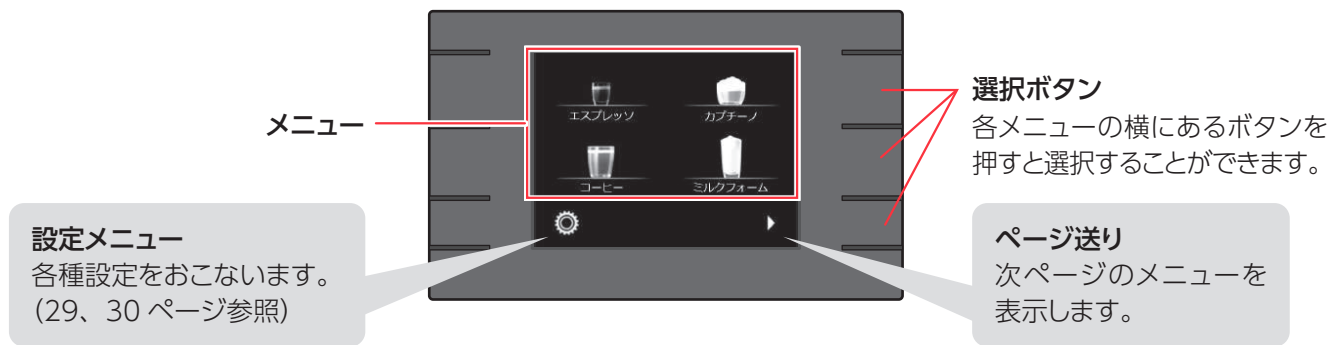


**2芯変換プラグ × 1**

※1 消耗品 (34 ページ参照)    ※2 サンプル品



# ホーム画面 / ボタン操作について



## メニューについて

- メニュー画面は 2 ページあります。
- 電源をオフにしたときに表示されていたページが、次回電源を入れたとき最初に表示されます。

### 1 ページ目

<b>エスプレッソ</b>	<b>カプチーノ</b> ※
圧力をかけて少量抽出したコーヒーです。	コーヒーにミルクフォームが注がれます。
<b>コーヒー</b>	<b>ミルクフォーム</b> ※
コーヒーを抽出します。	ミルクフォーム (蒸気で泡立てたミルク) を抽出します。

### 2 ページ目

<b>アメリカーノ</b>	<b>マキアート</b> ※
コーヒー抽出後にお湯が加えられます。	エスプレッソに少量のミルクフォームが注がれます。
<b>アメリカーノL</b>	<b>熱湯</b>
アメリカーノの 2 倍の湯量で抽出します。	お湯を注ぎます。

※ ミルクを使用するメニューですので、ミルクチューブを接続する必要があります。

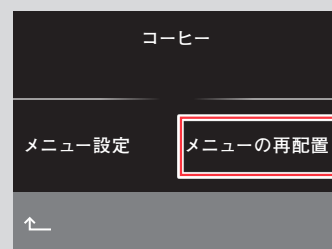
### メニューの再配置

メニューの位置を変更することができます。

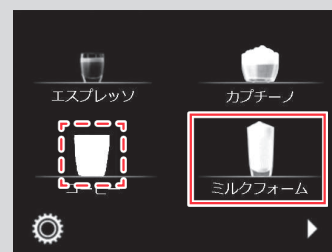
- ① 位置を変更したいメニューの隣にある選択ボタンを長押しします。



- ② メニュー設定画面が表示されますので、[メニューの再配置] を選択します。



- ③ 選択したメニューが白抜きで表示されますので、場所を入れ替えるメニューを選択します。



- ④ ①で選択したメニューと③で選択したメニューの位置が入れ替わります。



# はじめてお使いになるときは

はじめてお使いになるときは、画面の案内にしたがって初期設定をおこないます。

※ 本製品は工場で実際にコーヒー豆を使って抽出テストをおこない、出荷しています。そのため、初めてお使いになる場合でも粉コーヒーが残っている場合があります。

## 1 電源プラグをコンセントに差し込みます。

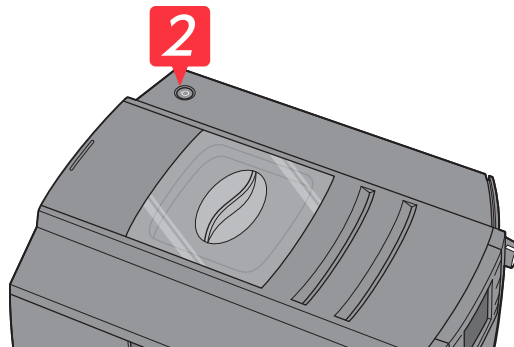
必ずアース接続してください。

アースコンセントがない場合は、現在ご使用中の電化製品（エアコン・冷蔵庫・電子レンジなど）のアースコンセントに共用接続してください。また、ガス管、水道管、避雷針、電話のアース線とは共用接続しないでください。

## 2 電源ボタンを押します。

電源ボタンは押した後、「カチッ」と感触があったら指を離してください。

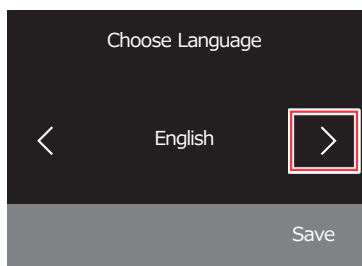
押し続けると電源がオフになります。



## 3 起動画面が表示された後、[言語の選択] 画面が表示されるので、[日本語] を選択します。

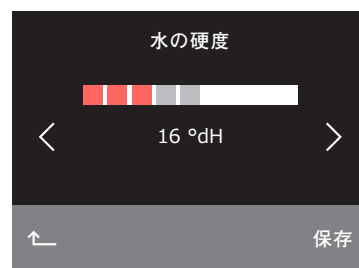
① 日本語は●ページ目にありますので、ページを送ります。

② 日本語のページで [保存] を選択します。



## 4 [水の硬度] 設定画面が表示されるので、硬度を設定し、[保存] を選択します。

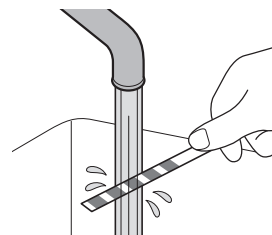
硬度は付属のテスターを使って確認してください。



### <硬度の確認方法>

- ① 付属テスターを袋から取り出し、蛇口から出る水道水に約 1 秒間さらします。
- ② 水気を切り、その後 1 分間放置します。
- ③ テスターの色が赤色に変わっている数をテスターの袋に記載されている硬度表と照合し、硬度を設定します。

テスター	赤色の数	硬度設定値
	0	1dH
	1	6dH
	2	11dH
	3	16dH
	4	21dH
	5	26dH



## 5 [フィルターを取り付けてください] と表示されるので、 給水タンクにフィルターを取り付けます。

フィルターは必ずクラリスマートフィルターを使用してください。  
※フィルターを取り付けずに使用を続けるとマシン寿命を縮めます。

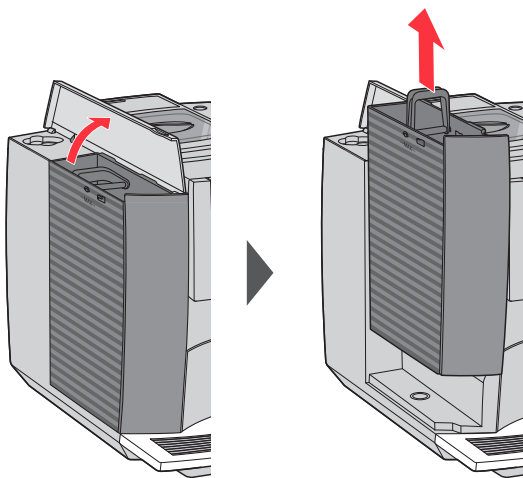
フィルター使用

フィルターを取り付けてください

フィルターがありません

### ① 本体のふたを開け、給水タンクを取り外します。

給水タンクは水で軽く洗ってください。  
(お湯は使用しないでください)

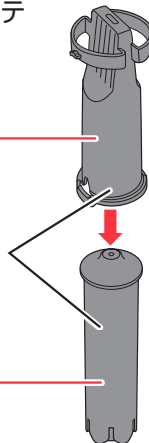


### ② フィルターにフィルターエクステンションを取り付けます。

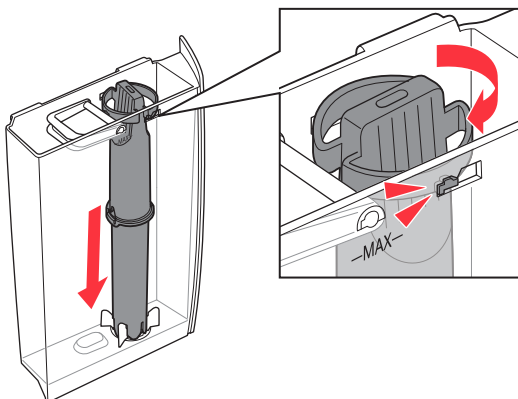
フィルターエクステンション

カチッと音がするまで  
押し込みます。

フィルター  
(クラリスマートフィルター)



### ③ 給水タンク底のみぞに合わせてフィルターを取り付け、時計回りに回して固定します。

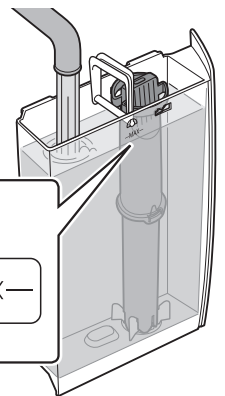


### ④ MAX ライン (約 1.8L) まで水を入れます。

お願い

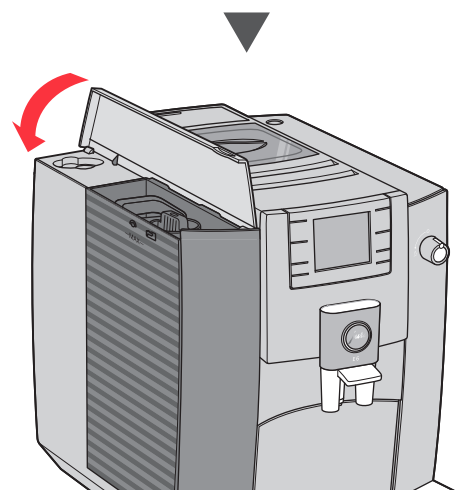
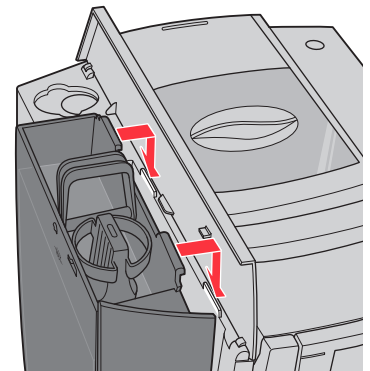
MAX ライン以上の  
水を入れて使用し  
ないでください。

—MAX—



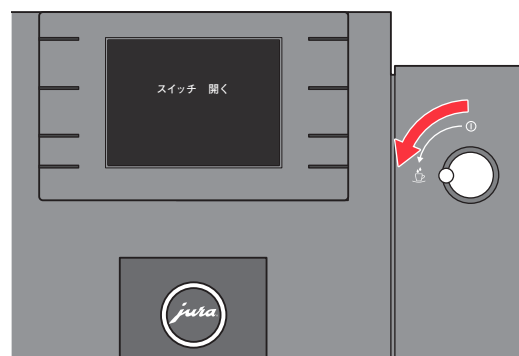
### ⑤ 給水タンクを本体に取り付け、ふたを閉めます。

給水タンクのつめを本体のみぞに確実に取り付けてください。



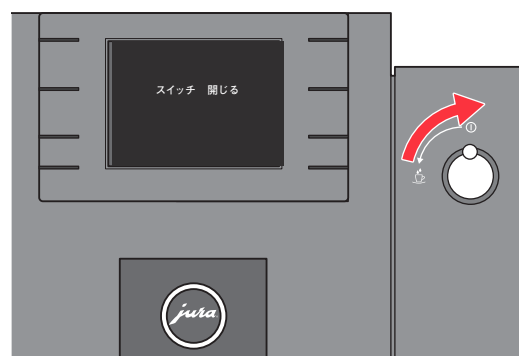
# はじめてお使いになるときは (続き)

- 6** [スイッチ 開く] と表示されるので、  
ミルク抽出口の下に  
容器(300ml以上のもの)を置き、  
スチーム/給湯ノブを ☕ マークに  
合わせます。



フィルターすすぎがおこなわれますので、少し待ちます。  
フィルターすすぎ中はミルク抽出口からお湯が出ます。やけどに注意!

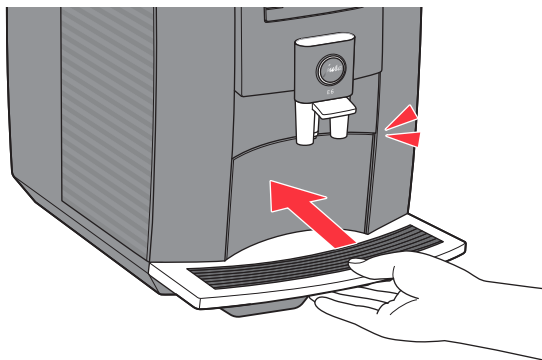
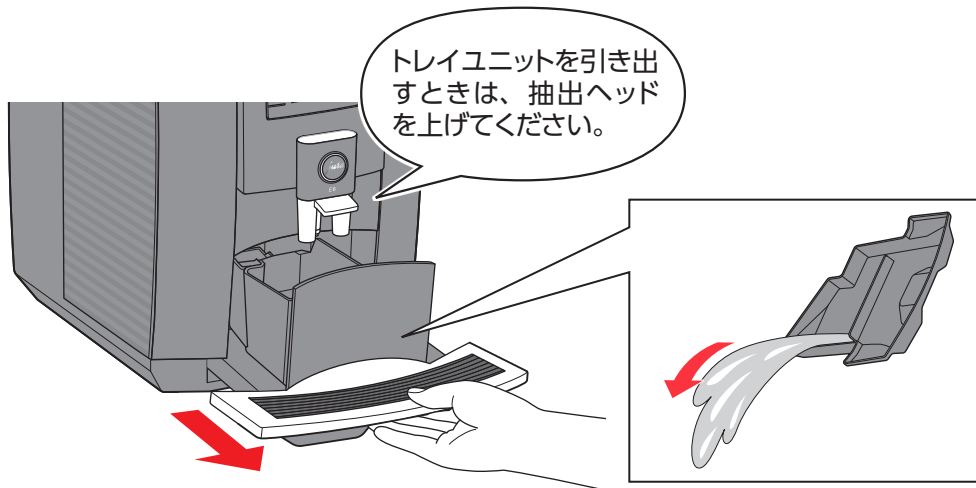
- 7** すすぎが終わり、[スイッチ 閉じる] と表示されたら、  
スチーム/給湯ノブを ① マークに合わせ  
ます。



[フィルターのすすぎ完了] と表示された後、  
[システム内に水を供給中] と表示されますので、少し待ちます。

8

[排水トレイを空にしてください] と表示されたら、排水トレイにたまった水を捨て、すすいだ後、排水トレイを本体に戻します。



**!** 注意

コーヒーすすぎ中は、コーヒー抽出口からお湯が出るので、やけどに注意する。

コーヒーすすぎがおこなわれますので、少し待ちます。  
コーヒーすすぎ中はコーヒー抽出口からお湯が出ます。

ホーム画面(右図)が表示されたら、準備完了です。

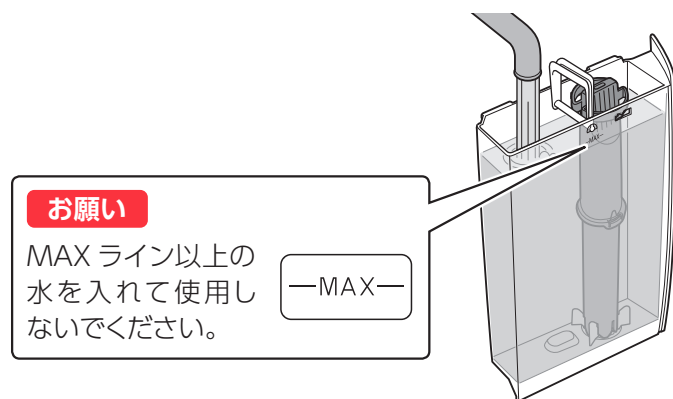


# 抽出前の準備

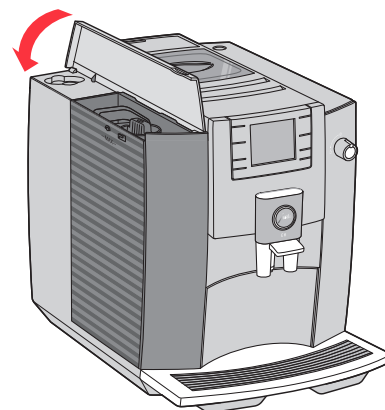
## 給水タンクに水を入れる

給水タンクに水を入れ、本体に取り付けます。

**1** MAXライン(約1.8L)まで水を入れます。



**2** 給水タンクを本体にセットし、ふたを閉めます。



## コーヒー豆を入れる

**1** ホッパーふたを外します。

**2** コーヒー豆をホッパーに入れます。

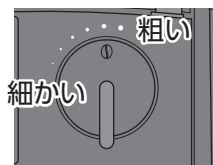
コーヒー豆は、入れすぎないようにご注意ください。ホッパーふたが閉まらなくなります。(空の状態で上限約 200g)

**お願い**  
故障の原因になりますので、以下を守ってください。  
● コーヒー豆ホッパーにコーヒー豆以外のものや挽いた豆を入れないでください。  
● 冷凍庫や冷蔵庫に入れたコーヒー豆は結露をなくすため、室内にしばらく置き、室温に戻してからご使用ください。  
● フレーバーコーヒーはお使いいただけません。

### ポイント

コーヒー豆の粒度を調節するときは

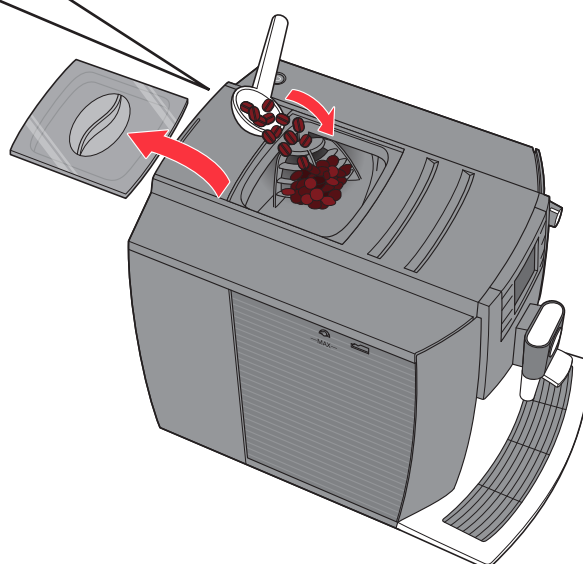
挽き目調節ダイヤルを回すと6段階で粒度が調節できます。



挽き目を調節した場合は、コーヒーを2回以上抽出しないと効果が得られません。効果が得られなかった場合は、再度調節をしてください。

### お願い

挽き目調節ダイヤルはグラインダーが動いているときのみ調節してください。グラインダーが停止しているときにダイヤルを動かすと、故障や破損の原因になります。




**3** ホッパーふたを閉めます。

## 粉コーヒーを使うとき

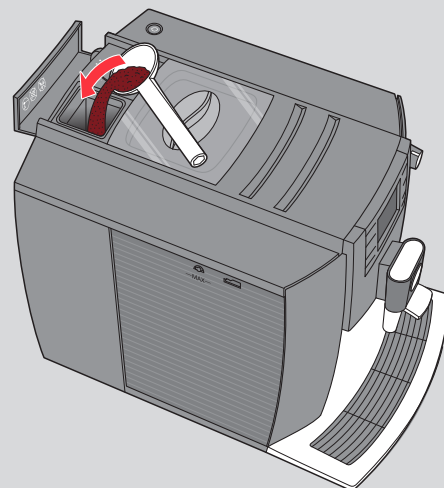
- ミルク使用メニューを抽出する場合は、あらかじめミルクをセットしておく必要があります。(16 ページ参照)。

粉コーヒーを使うときは、「粉コーヒーモード」に切り替える必要があります。

- ① ホーム画面から  の隣りにあるボタンを長押しします。  
コーヒー選択画面 (エクストラショット・粉コーヒー) が表示されます。
- ② [粉コーヒー] を選択します。  
粉コーヒーが抽出できるメニューの左側に粉コーヒーアイコンが表示されます。



- 通常モードに戻すときは、コーヒー選択画面 (エクストラショット・粉コーヒー) から再度 [粉コーヒー] を選択します。
- ③ 粉コーヒーメニューを選択します。  
画面に [粉コーヒーを入れてください 粉コーヒー投入口を閉じます] と表示されます。
- ④ 粉コーヒー投入口のふたを開け、粉コーヒーを投入し、ふたを閉じます。
- ⑤ [進む] を選択して、抽出を開始します。



### 使用できる粉コーヒー

「中細挽き」または「中挽き」

#### 投入量

約 7.5g (付属コーヒースプーンすりきり 1 杯) ~ 最大 15g  
※ 粉コーヒーが上記より少ない場合、抽出されずに、粉がかす受け容器に排出されます。必ず適量を投入してください。

- インスタントコーヒーはご使用になれません。
- 粉は、「中細挽き」または「中挽き」のものをご使用ください。  
挽き目が細かすぎると、コーヒーの出が悪くなる場合があります。
- 粉コーヒーが投入された状態でグラインダーを使用した通常の抽出をおこなうと、粉コーヒーがシリンダーから溢れ、排水トレイの後ろに大量にこぼれます。粉コーヒーを投入した場合は必ず粉コーヒーを使用してください。
- 粉コーヒー投入口が粉の付着等で汚れた場合は、取り外して清掃してください。  
(粉コーヒー投入口は、ふたを上引っぱると取り外すことができます)

### お願い

粉コーヒーは一度の抽出につきコーヒースプーンすりきり 2 杯より多く投入しないでください。  
故障の原因になります。

## エクストラショット

カプチーノは、半分の湯量で2回抽出をおこなうエクストラショットを選択することができます。  
コーヒー選択画面で [エクストラショット] を選択してから、上記のメニューを選択してください。

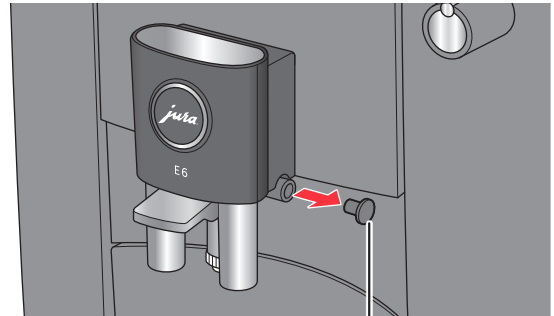
# 抽出前の準備 (続き)

## ミルクチューブを接続する

カプチーノやミルクフォームメニューを使用する場合は、付属のミルクチューブを本体に接続します。

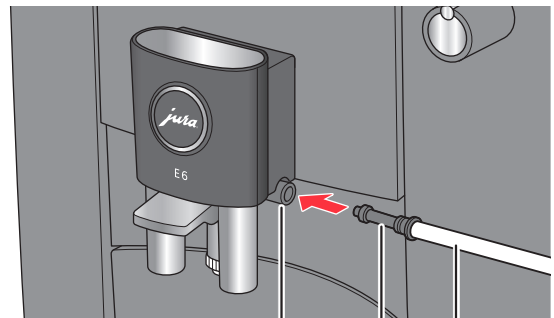
### 1 ミルク抽出口の横にあるミルクチューブ接続口キャップを取り外します。

※ミルクチューブ接続口キャップは、なくさないように保管し、ミルクメニューを作らないときは、取り付けておいてください。



ミルクチューブ接続口キャップ

### 2 ミルクチューブ(付属)のチューブジョイントをミルクチューブ接続口に差し込みます。



ミルクチューブ接続口

チューブジョイント

ミルクチューブ

### 3 ミルクチューブの反対側をミルクが入った容器に差し込みます。

#### ポイント

##### 使用する牛乳について

10℃以下の冷たい成分無調整牛乳を使用してください。

※ぬるい牛乳や成分調整乳を使用すると、泡立ちが良くない場合があります。





# コーヒーを抽出する

1

## 電源を入れます。

① 電源プラグをコンセントに差し込みます。

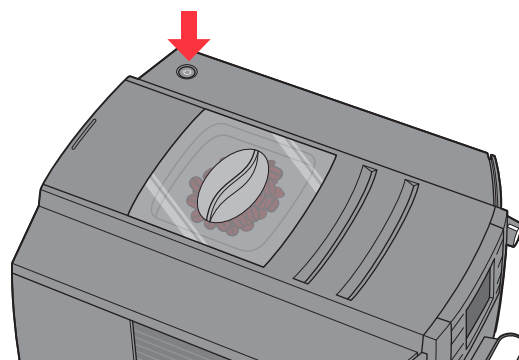
② 本体の電源スイッチを押します。

● 電源ボタンは押した後、「カチッ」と感触があったら指を離してください。押し続けると電源がオフになります。

● 電源を入れると、自動的にヒートアップ（マシン内部の加熱）とすすぎがおこなわれます。

ヒートアップ・すすぎ中は、コーヒー抽出口からお湯が出ます。

コーヒーが抽出可能になるまで約 1 分かかります。



## ポイント

● コーヒーは左右のコーヒー抽出口から同時に抽出されます。

● コーヒー、エスプレッソメニューは 2 杯同時に抽出することができます。

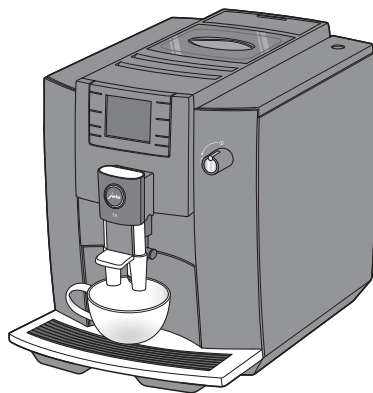
● 抽出量は左右の抽出口で異なる場合があります。抽出量が著しく異なる場合は、マシン洗浄をしたり、マシン洗浄後、抽出口の先端を付属のブラシでこすり、汚れを落としてください。

2

## カップ受けの上にコーヒーカップを置き、抽出ヘッドの高さを調節します。

背の低いカップの場合、抽出ヘッドの位置が高すぎると、コーヒーやミルクが飛び跳ねる恐れがありますので、適度な高さに調節してください。

コーヒー・エスプレッソなどミルクを使用しないメニューの場合



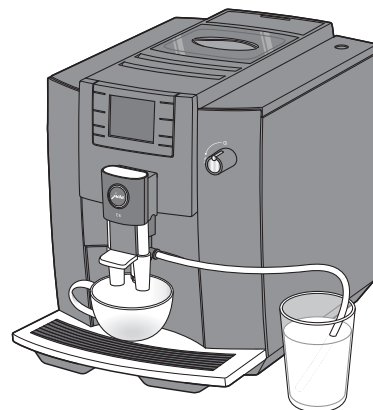
2 本のコーヒー抽出口の真下にカップを置きます。

コーヒー・エスプレッソを 2 杯抽出する場合



2 杯同時に抽出する場合は、左右にカップを置きます。

カプチーノ・マキアートなどミルクを使用するメニューの場合



ミルク抽出口と 2 本のコーヒー抽出口の真下にカップを置きます。

ミルクフォームの場合



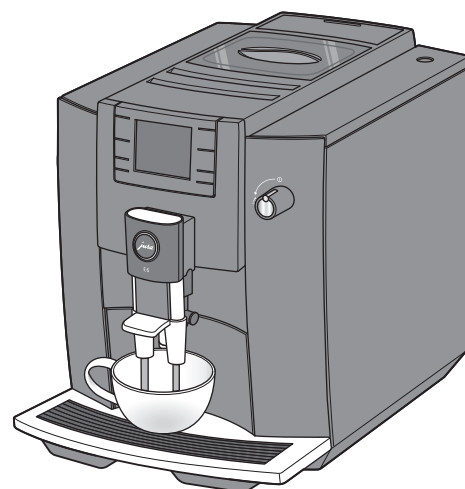
ミルク抽出口の真下にカップを置きます。

# コーヒーを抽出する (続き)

**3** ホーム画面が表示されたら、  
**選択ボタンを押して、  
ご希望のメニューを選択します。**

**抽出が開始されます。**

- 2杯同時にコーヒーを抽出する場合は、1回押したあと1秒以内にもう一度ボタンを押します。
- 2杯同時に抽出するときは、1杯抽出するときに対して、2倍の湯量で抽出されます。(粉量は濃度設定の約1.7倍使用) そのため、コーヒー濃度を濃い目に設定(30ページ参照)している場合は、実際の設定より薄く抽出される場合があります。
- **コーヒーが抽出されないときは**  
アラーム表示(31ページ)をご確認ください。
- **使い始めやしばらく使用していなかったときは**  
内部にコーヒー粉が充填されていないと抽出が途中で止まる場合があります。  
その場合は再度選択ボタンを押してください。



**注意**

抽出中は、やけどに注意する。

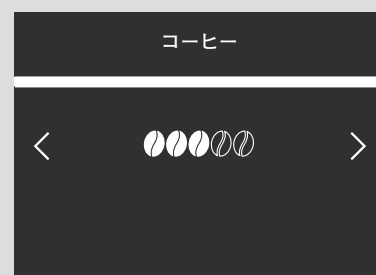
## ポイント

### オフタイマー

電源オン時、一定時間操作がないと自動的にすすぎがおこなわれ、電源がオフになります。  
オフになるまでの時間は設定することができます。  
(30ページ参照)

## 抽出中は

- 抽出中に、コーヒーの量・濃さ、ミルク量の設定画面が表示されたら、<>を選択することで調節できます。
- 調節をおこなった場合は、抽出終了後、画面の右下に「保存」と表示されます。  
「保存」を選択すると、設定した量や濃さが保存され、次回抽出時に反映されます。「保存」を選択しなかった場合は、設定はリセットされます。
- 抽出を途中で止めたいときは、[キャンセル]を選択します。
- ミルクを使うメニューの場合は、スチーム/給湯ノブを閉じたり、開いたりする画面が表示されますので、画面の指示に従って操作してください。



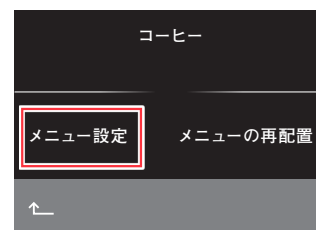
コーヒーの濃さ設定

## ポイント

### メニュー設定

選択したメニューの抽出量・濃さ・ミルク量などを変更・保存することができます。

- ① 設定を変更したいメニューの横の選択ボタンを長押しして、メニュー設定画面を表示します。
- ② [メニュー設定] を選択します。
- ③ 設定を変更します。  
右上・左上の選択ボタンでページを送り、変更する設定項目のページが表示されたら、<>を選択して調節します。
- ④ [保存] を選択します。  
設定が記憶され、次回も同じ量で抽出されます。  
設定値については「メニュー設定画面」(30ページ)を参照してください。



# お湯を注ぐ

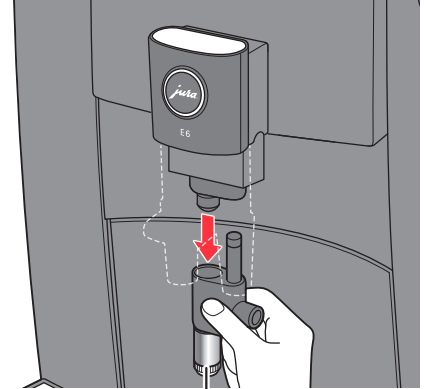
フォームフローサーを給湯ノズル（付属）に付け替えることで、お湯を注ぐことができます。

## 1 フォームフローサーを外します。

抽出ヘッドを押さえながら、引っばって取り外します。

### ⚠ 注意

ミルクメニュー使用直後は、フォームフローサーが熱くなっている場合があるので、外さないでください。やけどの原因になります。十分に冷めてから取り外してください。



フォームフローサー

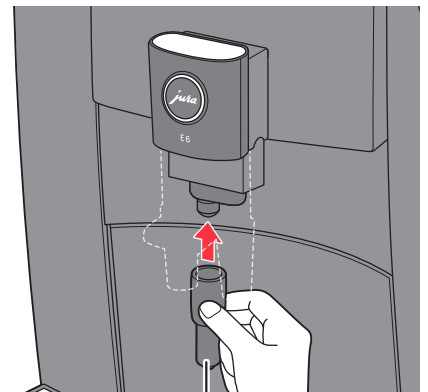
## 2 給湯ノズルを取り付けます。

### ⚠ 注意

給湯ノズルは奥までしっかりと差し込まれていることを確認してください。

差し込みが浅いと漏れたり外れて落下し、やけどの原因になります。

取り付けがゆるくなりましたら給湯ノズルの交換時期です。（→ 34 ページ「ご購入が可能な消耗品」）



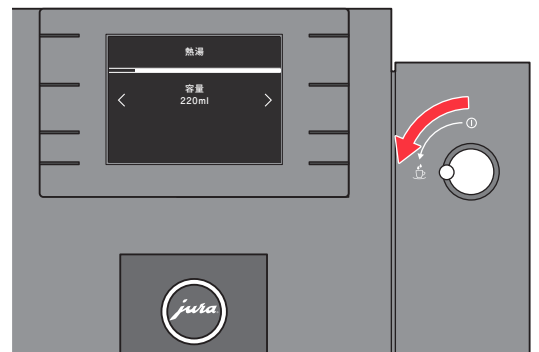
給湯ノズル

## 3 カップを給湯ノズルの下に置き、スチーム／給湯ノブを マークに合わせます。

給湯ノズルからお湯が出ます。（初期設定 220ml）

### ⚠ 注意

お湯を注いでいるときは、やけどに注意する。



## 4 設定量のお湯が出ると、[スイッチ 閉じる]と表示されるので、

スチーム／給湯ノブを  マークに合わせます。

# 使用中は

## 給水する

画面に「水タンクに水を入れてください」と表示されたら、給水します。

目安として、給水タンクにMAXラインまで水を入れた状態で、コーヒーを約15杯分\*抽出できます。

給水タンクを本体に戻すと、画面は元に戻ります。

\* 初期設定 100mlの場合

水タンクに水を入れてください

## コーヒーかす、排水トレイの水を捨てる

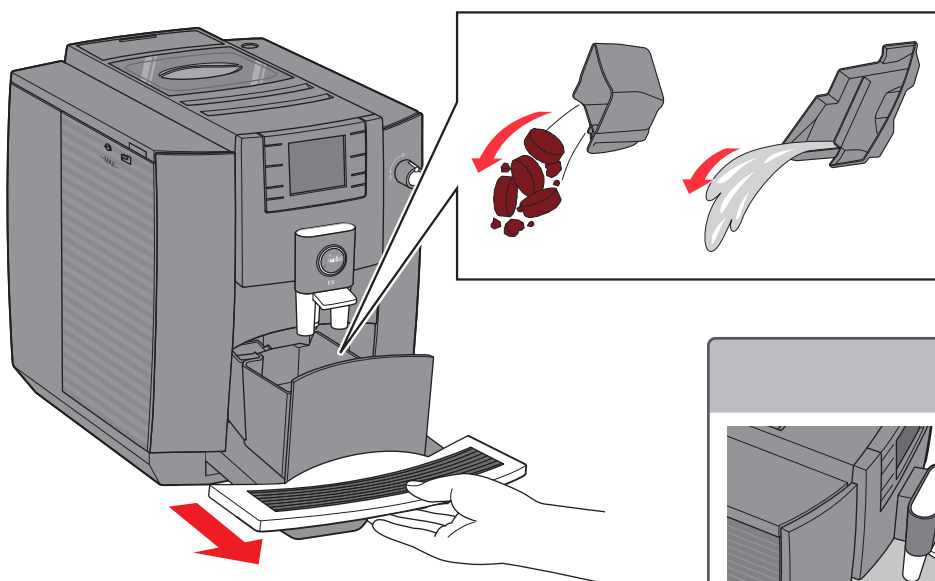
画面にメッセージが表示されたら、トレイユニットを引き出し、コーヒーかすや排水を捨ててください。

排水トレイの金属部はきれいに拭いてからマシンに戻します。

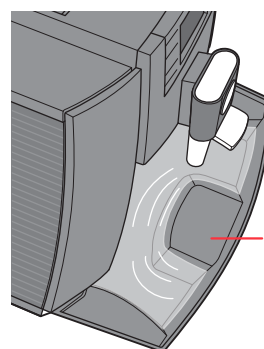
(32 ページ参照)

排水トレイを空にしてください

カス容器を空にしてください



### ⚠ 注意



排水トレイに水を貯めすぎない。  
なるべくこまめに捨ててください。

目安として、水位が排出トレイ内側のふちに達する前に捨てるようにしてください。

### お願い

製品が動作しているときは、トレイユニットを引き出さないでください。(32 ページ参照)

トレイユニットがセットできなくなる恐れがあります。

### お願い

コーヒーかすを捨てる時の注意 (かす受け容器のカウンターリセット方法)

- 電源を入れた状態でおこなう
- トレイユニットは、本体から取り出してからセットするまで 10 秒以上時間をおく

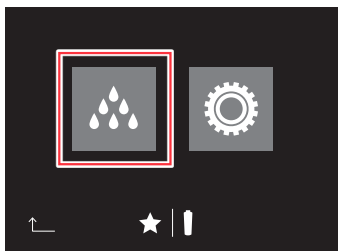
トレイユニットを引き出すときに電源をオフにしていたり、トレイユニットを引き出してからセットする時間が 10 秒より短いと、カウンターがリセットされず、コーヒーかすがたまっていなくても「カス容器を空にしてください」と表示されることがあります。

## 「コーヒーすすぎ」をする

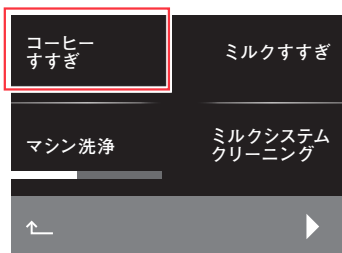
コーヒーを何杯も抽出して汚れが気になる場合は、コーヒー抽出口をすすぐことができます。

**1** ホーム画面から[]を選択します。

**2** 設定画面から[]を選択します。



**3** メンテナンス設定画面から「コーヒーすすぎ」を選択します。



コーヒーすすぎがおこなわれますので、少し待ちます。  
コーヒーすすぎ中はコーヒー抽出口からお湯が出ます。

設定画面が表示されたら、コーヒーすすぎは完了です。

### 注意

コーヒーすすぎ、ミルクすすぎ中は、各抽出口からお湯が出るので、やけどに注意する。

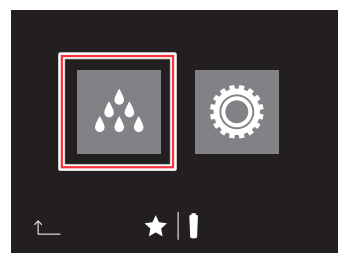
## 「ミルクすすぎ」をする

ミルク関連メニューを使用してから 10 分たつと、設定画面に「ミルクすすぎ」と表示されますので、以下の手順でミルクすすぎをおこなってください。

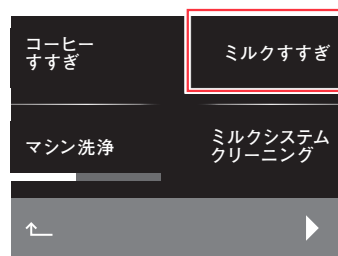
(「ミルクすすぎ」設定が「手動」の場合→初期設定(30 ページ参照))


**1** ホーム画面から[]を選択します。

**2** 設定画面から[]を選択します。



**3** メンテナンス設定画面から「ミルクすすぎ」を選択します。



**4** [スイッチ 開く]と表示されたら、スチーム／給湯ノブをに合わせます。

ミルクすすぎがおこなわれますので、少し待ちます。  
ミルクすすぎ中はミルク抽出口からお湯が出ます。

**5** ミルクすすぎが終わり、[スイッチ 閉じる]と表示されたら、スチーム／給湯ノブを①に合わせます。

ホーム画面が表示されたら、ミルクすすぎは完了です。

### ポイント

汚れが気になる場合は、画面表示が出なくても、メンテナンス設定画面設定画面から「ミルクすすぎ」を選択することで、ミルクすすぎをすることができます。

# 使用後のお手入れ

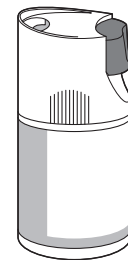
使用後は毎回、ミルク経路のお手入れとフォームフローサーの分解清掃（ミルクメニュー使用時のみ）、および給水タンク、かす受け容器、排水トレイの洗浄をおこないます。

## 1 日の終わりに ミルク経路のお手入れ

- 所要時間はおよそ 4 分間です。
- ミルクメニューを使用したときは、ミルクチューブからミルク抽出口までが汚れます。  
そのため、ミルクチューブやミルクシステムの内側に残った油脂をきれいに洗い流す必要があります。
- マシンのトラブル発生（抽出詰まりやミルクの泡立ちが悪いなど）を減少させる対策の 1 つとして、毎回のマシン清掃が不可欠です。  
清掃することで、常にマシン状態を良好に保ち、安定したミルクフォームを抽出できます。
- 部品の洗浄に食器洗浄機を使用しないでください。熱でゆがみが生じ、故障する場合があります。

### お願い

洗浄には必ず専用のミルクシステムクリーナーをご使用ください。

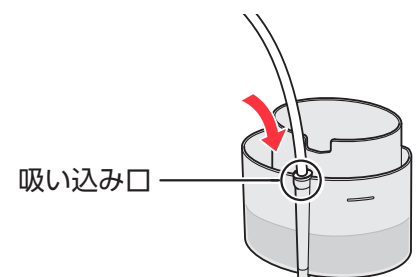


## 1 ミルククリーニング容器にミルクシステムクリーナーを入れ、水かぬるま湯で完全に溶かします。

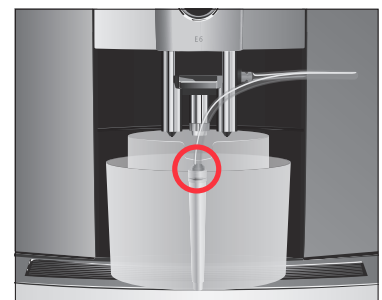
- ① ミルククリーニング容器の外側に、ミルクシステムクリーナーを入れます。  
ミルクシステムクリーナーの容器の黒い部分を 1 回押すと、お手入れ 1 回に必要な量のタブレットが出ます。
- ② 水かぬるま湯をミルククリーニング容器の上に書かれている線まで入れて、ミルクシステムクリーナーを完全に溶かします。  
(完全に溶けるまで、水の場合は約 10 分、ぬるま湯の場合は約 5 分かかります)



## 2 ミルククリーニング容器の吸い込み口にミルクチューブを差し込みます。



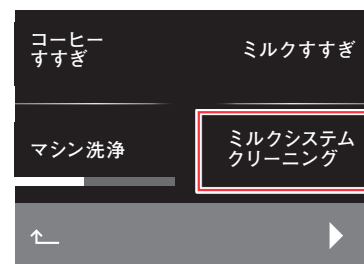
## 3 ミルク抽出口の下にミルククリーニング容器を置きます。




4 ホーム画面から[]を選択します。

5 設定画面から[]を選択します。

6 メンテナンス設定画面から  
[ミルクシステムクリーニング]を選択します。



7 画面の案内に従って、[スタート]を選択したあと、[進む]を2回選択します。

8 [スイッチ 開く] と表示されたら、  
スチーム／給湯ノブを  に合わせます。



**注意**

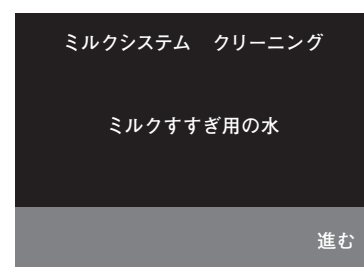
クリーニング中は、ミルク抽出口からお湯や蒸気が出るので、やけどに注意する。

クリーニングがおこなわれますので、少し待ちます。  
クリーニング中はミルク抽出口からお湯が出ます。

9 クリーニングが終わり、[スイッチ 閉じる] と表示されたら、  
スチーム／給湯ノブを ① に合わせます。

10 ミルククリーニング容器を水でよくすすいだ後、きれいな水を容器に入れ、  
容器の吸い込み口にミルクチューブを差し込みます。  
すすぎには約 190ml の水が必要です。

11 「ミルクすすぎ用の水」と表示されたら、  
[進む]を選択します。



12 「スイッチ 開く」と表示されたら、  
スチーム／給湯ノブを  に合わせます。



**注意**

すすぎ中は、ミルク抽出口からお湯や蒸気が出るので、やけどに注意する。

すすぎがおこなわれますので、少し待ちます。  
すすぎ中はミルク抽出口からお湯が出ます。

13 すすぎが終わり、「スイッチ 閉じる」と表示されたら、  
スチーム／給湯ノブを ① に合わせます。

ホーム画面が表示されたら、ミルク経路のお手入れは完了です。

# 使用後のお手入れ (続き)

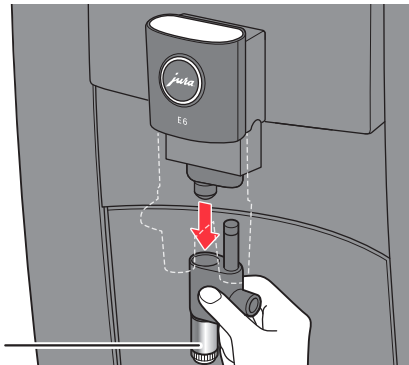
## ミルクが泡立たなくなったら フォームフローサーの分解清掃

ミルクメニューを使用しているときは、週1回の頻度でフォームフローサーを分解清掃してください。

**1** 本体からフォームフローサーを外します。

### ⚠ 注意

ミルクメニュー使用直後は、フォームフローサーが熱くなっている場合がありますので、十分に冷めてから取り外す。



フォームフローサー

**2** フォームフローサーを4つに分解し、それぞれの部品を付属のブラシセットでブラッシングしながら流水ですすぎます。

### 👉 ポイント

汚れがひどい場合

ミルクシステムクリーナーを使用してクリーニングします。

① ミルククリーニング容器に、水かぬるま湯 250ml とミルクシステムクリーナーを入れて、完全に溶かします。

ミルクシステムクリーナー容器の黒い部分を1回押すと、お手入れ1回に必要な量のタブレットが出ます。

(完全に溶けるまで、水の場合は約10分、ぬるま湯の場合は約5分かかります)

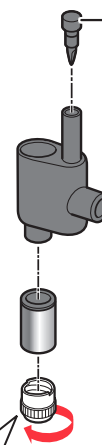
② 分解したフォームフローサーを①の溶液に約10分間つけ置きします。

③ ブラッシングしながら流水ですすぎます。フォームフローサー上部のエア吸入口も指でもみ洗います。

※ 汚れが落ちにくい場合はミルクシステムクリーナーの溶液につけ置きする時間を延ばしてください。

それでも汚れが落ちない場合は、新しいものと交換することをおすすめします。

エア吸入口



フローサー抽出口先端は、汚れがひどい場合や摩耗しているときは交換をおすすめします。

**3** 柔らかい布で各部品の水分を拭き取り、十分に乾燥させた後、組み立てます。

**4** 部品を組み立てた後、本体に取り付け直します。

### 🙏 お願い

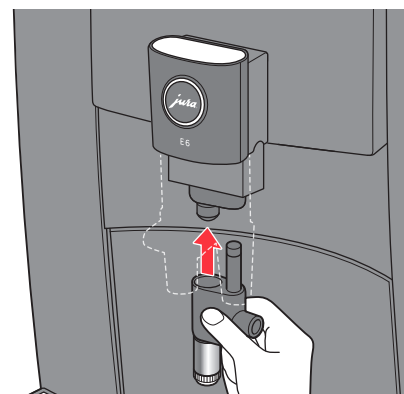
清掃するときは、組み立て、取り付けを確実にこなってください。正しく取り付けられていないと、ミルクの出が悪くなります。

### ⚠ 注意

フォームフローサーは奥までしっかりと差し込まれていることを確認してください。

差し込みが浅いと漏れたり外れて落下し、やけどの原因になります。

取り付けがゆるくなりましたらフォームフローサーの交換時期です。(→ 34 ページ「ご購入が可能な消耗品」)





## 1日の終わりに 給水タンク、かす受け容器、排水トレイの洗浄

### ⚠ 注意

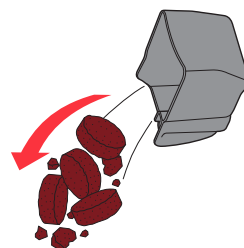
- 本体は水洗いしない。  
感電の原因になります。
- お手入れは必ず電源プラグをコンセントから抜き、本体が冷めてからおこなう。  
やけどの原因になります。

### お願い

- 乾燥機、食器洗浄機、高圧水洗浄機は使わないでください。
- クレンザー入りの洗剤や、研磨剤が入ったスポンジは使用しないでください。
- マシンの表面は傷が付きやすいためメガネ拭きなどの柔らかい布を使用してください。
- 本体のプラスチック部分清掃にアルコール類を使用しないでください。

### 1 電源をオフにする前に、トレイユニットを引き出し、かす受け容器に入っているコーヒーかすを捨てます。

トレイユニットは引き出してから、セットするまで 10 秒以上時間をおいてください。



### 2 かす受け容器を戻し、トレイユニットを本体に戻します。

### 3 電源ボタンを押して電源をオフにします。

電源をオフにすると、自動的に本体内部のすすぎがおこなわれ、コーヒー抽出口からお湯が出ます。すすぎが終了すると、お湯は自動的に停止します。

※ マシン洗浄 (26 ページ) 後に電源をオフにすると、すすぎをせずに電源がオフになります。マシン洗浄後に抽出した場合は、電源をオフにすると、すすぎがおこなわれてから電源がオフになります。

### 4 トレイユニットと給水タンクを取り外し、洗います。また、本体内部を清掃します。

#### 給水タンク

給水タンク内の水を捨て、フィルターを外した後、中性洗剤とスポンジで水洗いします。

柔らかい布で水分を拭き取り、十分に乾燥させたあと、フィルターを給水タンクにセットして本体に戻します。

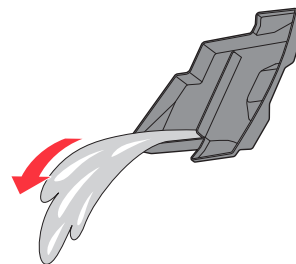
#### 本体内部

トレイユニットを引き出した状態で、本体内部のコーヒーやコーヒーかす汚れを、かたくしぼった布巾や柔らかいブラシ・刷毛で取り除いてください。※ コーヒーかすや水分が残っているとカビが生える原因になります。

#### かす受け容器、排水トレイ、引き出しトレイ、カップ受け

トレイユニットを引き出し、排水トレイにたまっている水を捨てたあと、かす受け容器、排水トレイ、引き出しトレイ、カップ受けを中性洗剤とスポンジで水洗いします。

柔らかい布で水分を拭き取り、十分に乾燥させたあと、かす受け容器をトレイユニットに戻し、本体にトレイユニットに戻します。



### ⚠ 注意

コーヒーかすや排水トレイの水は熱い場合があるので、注意する。  
やけどの原因になります。

### お願い

トレイユニットは動作音がしなくなってから取り外してください。  
トレイユニットがセットできなくなるなどの不具合が起きる可能性があります。  
(セットできなくなった場合は 32 ページの「こんなときは」を参照してください)

# 定期的なメンテナンス


## 「マシンを洗淨して下さい」と画面に表示されたら タブレットを使用したマシン洗淨

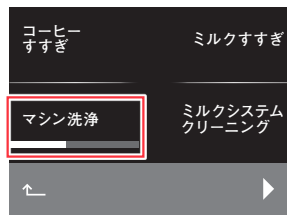
「マシンを洗淨して下さい」と画面に表示されたら、以下の手順でマシン洗淨をおこなってください。  
(所要時間：約 20 分)

- 目安として 180 杯の抽出、または電源オン時のすすぎが 80 回おこなわれると、「マシンを洗淨して下さい」と表示されます。
- マシン洗淨をするとカウンターはリセットされます。

### ポイント

「マシンを洗淨して下さい」と画面に表示される前にクリーニングする場合

- ① 設定画面から [  ] を選択します。
- ② メンテナンス設定画面から [ マシン洗淨 ] を選択します。
- ③ 2 以降の手順をおこないます。



**1** 設定画面から  を選択します。

**2** 画面の案内に従って、[スタート]、[進む]を選択します。

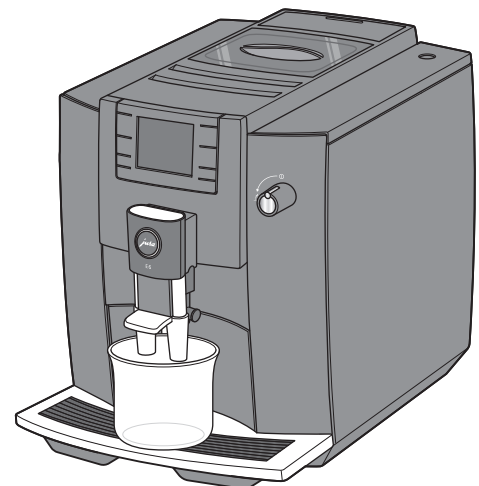
**3** [カス容器を空にしてください] と表示されたら、トレイユニットを引き出し、かす受け容器を空にして、本体に戻します。

**4** 給水タンクに水を入れ、容量が300ml以上の容器をコーヒー抽出口の真下に置きます。

**5** [進む]を選択します。

### 注意

マシン洗淨中は、コーヒー抽出口からお湯や蒸気が出るので、やけどに注意する。



マシンの洗淨がおこなわれますので、少し待ちます。  
洗淨中はコーヒー抽出口からお湯が出ます。

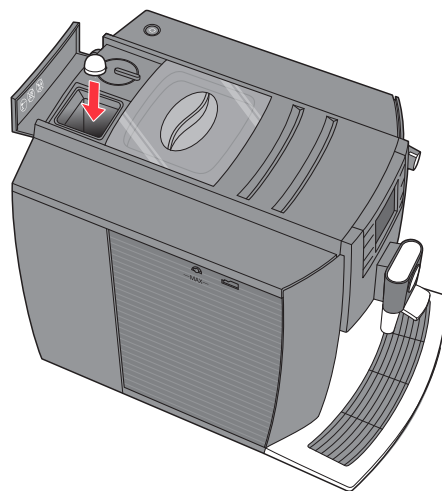
- 6** 「洗淨剤を入れてください」と表示されたら、  
**本体の粉コーヒー投入口からJURAクリーニング  
タブレット1錠を投入し、[進む]を選択します。**

JURA クリーニングタブレットは弊社指定のものをお使いください。

タイプ
JURA クリーニングタブレット (6 錠入り)

**!** **注意**

マシン洗淨中は、コーヒー抽出口からお湯や蒸気が出るので、やけどに注意する。



マシンの洗淨がおこなわれますので、約 10 分ほど待ちます。  
洗淨中はコーヒー抽出口からお湯が出ます。

- 7** 「カス容器を空にしてください」と表示されたら、  
**トレイユニットを引き出して、  
かす受け容器と排水トレイを空にします。**  
※排水トレイおよびかす受け容器には排水が溜まります。

**[クリーニングが完了しました]**と表示されたら、マシンの洗淨は完了です。

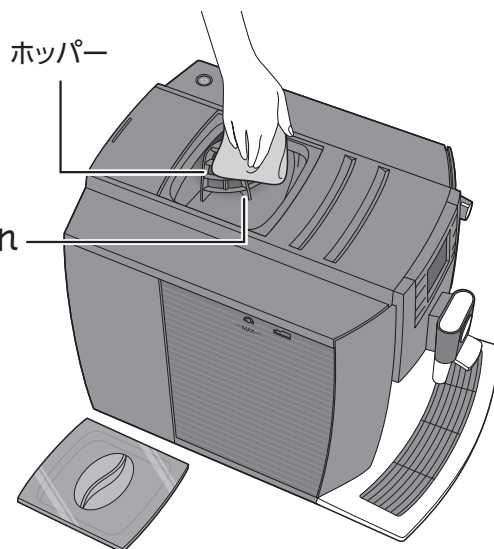
## 定期的に ホッパーのお手入れ

ホッパー内にコーヒー豆の油分が蓄積すると、豆がうまく挽けなくなったり、風味を損なう原因になります。  
なるべくこまめにホッパーを乾燥した柔らかい布で拭いてください。

**お願い**

ホッパーは湿った布で拭かないでください。  
グラインダーがさびる原因になります。

本体内部はお手入れ  
できません。



# 定期的なメンテナンス (続き)

## フィルターマークが赤く点灯したら クラリススマートフィルターを交換する

ホーム画面中央下のフィルターマークが赤く点灯したら、フィルターを交換してください。

フィルターは必ず「クラリススマートフィルター」をお使いください。

※ フィルターを交換せずにマシンを使用し続けた場合は「CA 除去をしてください」というアラームが出ます。(31 ページ参照)

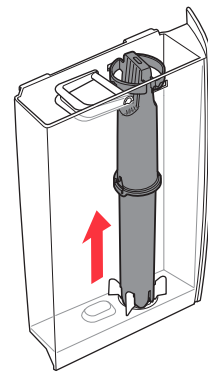
(CA:カルシウムを含む水の中のミネラル成分)

### お願い

浄水能力の低下が始まりますので、フィルターを取り付けて2ヶ月が経過したら、フィルターマークが赤く点灯していなくても、以下の手順でフィルターを交換してください。



フィルターマーク



### 1 フィルターを取り外します。

- ① 本体のふたを開けて給水タンクを外し、タンク内の水を捨てます。
- ② フィルターを持ち上げて外します。
- ③ フィルターエクステンションを取り外します。

### 2 新しいフィルターを取り付けます。

フィルター取り付けの詳しい手順は 11 ページ「はじめてお使いになるときは 5」の手順を参照してください。

- ① 新しいフィルターにフィルターエクステンションを取り付けます。
- ② 新しいフィルターを給水タンクに取り付けます。
- ③ 給水タンクに水を入れ、マシンにセットし、ふたを閉めます。  
新しいフィルターを取り付けると、マシンが自動的にフィルターを検出します。
- ④ 画面の案内にしたがってフィルターすすぎをおこないます。

ホーム画面が表示されたら、フィルター交換の手順は完了です。

## ■ クラリスフィルターの使用期限

- クラリスフィルターの浄水能力には限りがあります。一定量に達すると交換時期をお知らせします。
- 浄化能力は水の硬度で変わります。よりミネラルなどを含む硬度の高い水をご使用の地域の場合、浄化可能な水量は少なくなります。



## ■ クラリスフィルターご利用可能日数の目安表

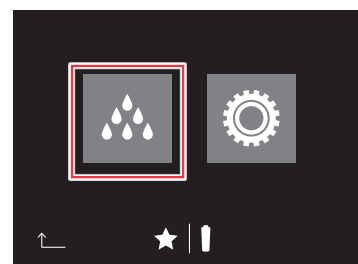
水の硬度	使用日数の目安
1～5°	約 22 日
6～10°	約 20 日
11～15°	約 18 日
16～20°	約 17 日
21～25°	約 15 日
26～30°	約 13 日

● 1 杯の標準量を 100ml、1 日の抽出数を 2 杯とした場合の目安です。

※ あくまでも目安であり、その数値を保証するものではありません。

# 設定

- ① ホーム画面から [  ] を選択します。
- ② 設定画面から [  ] を選択します。  
メンテナンス設定画面が表示されます。



## メンテナンス設定画面

コーヒーすすぎ	コーヒー抽出口をすすぎます。(21 ページ参照)
マシン洗浄	マシンを JURA クリーニングタブレットで洗浄します。 通常 180 杯の抽出ごとに、自動的に洗浄をうながすメッセージが表示されます。 (26 ページ参照)
ミルクすすぎ	ミルク抽出口をすすぎます。(21 ページ参照)
ミルクシステムクリーニング	ミルクシステムのクリーニングをおこないます。 ミルクメニュー使用後は毎回おこなってください。 (22 ページ参照)
CA 除去	コーヒーマシンに付着するカルシウムなどのミネラル成分を除去します。スケール除去剤が必要になりますので弊社ホームページよりお買い求めください。
フィルター	フィルターを交換したことをマシンに知らせるときに使用します。 フィルターの交換をマシンに自動認識させるためには、洗浄や抽出がおこなわれる必要があります。それらをおこなう前にフィルターの交換を認識させるときに使用します。
情報	お手入れする頻度の目安などメンテナンス情報を表示します。



実施時期の目安  
白のラインが右  
端まで来たら、  
実施時期です。

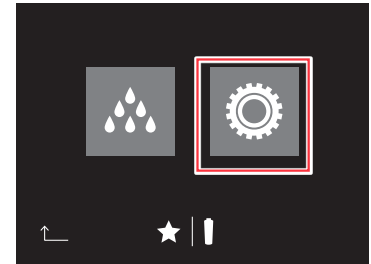
画面を切り  
替えます。

# 設定 (続き)

① ホーム画面から [  ] を選択します。

② 設定画面から [  ] を選択します。

マシン設定画面が表示されます。



## マシン設定画面

言語の選択	マシンで表示する言語を設定します。
オフタイマー	一定時間操作をしないときに、マシンが自動的に電源オフになるまでの時間を設定します。 [15分、30分、1～9時間 (1時間ごと)] (初期値: 30分)
水の硬度	水の硬度を設定します。(10 ページ参照)
単位表記	ml 表記か oz (オンス) 表記かを設定します。
メニュー名	スタート画面にメニュー名の表示をおこなうかおこなわないかを選択します。
スマートモード	利用頻度の高いメニューがスタート画面に表示されるスマートモードをアクティブにするかしないかを選択します (★シンボルが設定画面に表れていたならアクティブです)。
表示メニュー数	スタート画面に表示されるメニュー数を設定します (2～4)。
初期設定に戻す	工場出荷時の設定に戻します (選択後、電源がオフになります)。
バージョン	ソフトウェアのバージョンを示します。



画面を切り替えます。

## メニュー設定画面

メニュー名	容量 <sup>※1</sup>	コーヒーの濃度	温度 <sup>※2</sup>	追加湯量 <sup>※3</sup>	ミルク量 <sup>※4</sup>	ポーズ <sup>※5</sup>
エスプレッソ	15～80ml	10段階	低/中/高	—	—	—
コーヒー	25～240ml	10段階	低/中/高	—	—	—
カプチーノ	25～240ml	10段階	低/中/高	—	1～45秒	—
ミルクフォーム	—	—	—	—	1～45秒	—
アメリカーノ	25～240ml	10段階	低/中/高	0～240ml	—	—
アメリカーノL	25～240ml	10段階	低/中/高	0～240ml	—	—
マキアート	15～80ml	10段階	低/中/高	—	1～45秒	—
熱湯	25～300ml	—	低/中/高	—	—	—

※1 コーヒー抽出のお湯量 ※2 コーヒーの湯温 ※3 コーヒー抽出後に追加されるお湯量

※4 ミルクを抽出するために出る蒸気を出す時間 ※5 ミルクを注入してからコーヒーを抽出するまでの時間

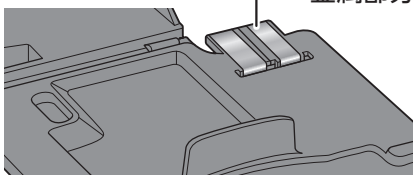
● ミルクの温度は設定できません。

# アラーム表示

画面表示	原因	対処方法
水タンクに水を入れてください。	給水タンクが空になっている。	給水タンクに水を入れてください。
	給水タンクが正しくセットされていない。	給水タンクを正しくセットしてください。
	給水タンクが浮いている。	給水タンクをセットし直してください。
排水トレイを挿入してください。	トレイユニットが正しくセットされていない。	トレイユニットを正しくセットしてください。
豆容器に豆を入れてください。	ホッパーに豆が入っていない。	コーヒー豆を入れてください。
ミルクシステムすすぎ	ミルク抽出経路のすすぎが必要。	ミルクすすぎをおこなってください。 (21 ページ参照)
 <p>(ホーム画面のフィルターマークが赤く点灯)</p>	約 50L の水を使用したため、クラリススマートフィルターの交換が必要。	クラリススマートフィルターを交換してください。 (28 ページ参照)
マシンを洗浄して下さい	マシンの洗浄が必要。	マシンを洗浄してください。 (26 ページ参照)
CA 除去をして下さい <sup>*1</sup>	水垢 (スケール) 除去が必要。	弊社より販売している別売リスケール除去剤で水垢を除去してください。水垢除去の方法はスケール除去剤に添付のマニュアルを参照ください。
適温に下がるまでお待ち下さい	マシンのオーバーヒート。	電源をオフにして電源プラグをコンセントから抜き、数分間マシンを冷ましてから再度電源をオンにしてください。
排水トレイを空にしてください	排水トレイが満杯になっている。	排水トレイとかす受け容器を空にしてください。(20 ページ参照)
カス容器を空にしてください	かす受け容器が満杯になっている。	排水トレイとかす受け容器を空にしてください。 トレイユニットは、取り出してからセットするまで 10 秒以上間をおいてください (カウンターをリセットさせるため)。 (20 ページ参照)
スイッチ 開く	お湯の抽出。 (マシンに給水が必要)	スチーム/給湯ノブを左に回して  マークに合わせます。

※ 1 フィルターを取り付けずに使用を続けたり、フィルターを交換せずにマシンを使用し続けた場合にアラームが出ます。上記以外のアラームが表示された場合は、弊社コールセンターへお問い合わせください。

# こんなときは

こんなとき	原因	対処方法
電源が入らない／ 液晶ディスプレイの表示が出ない。	コンセントから電源プラグが抜けている。	電源プラグをコンセントに差し込んでください。
	3℃以下の寒い場所に保管していた。	本体を 10℃以上の暖かい場所に 30 分から 1 時間置き、本体が温かくなってから電源を入れてください。
	ディスプレイ保護シートをはがしていません。	保護シートをはがしてください。 (6 ページ参照)
電源を入れてもすぐに電源がオフになる。	電源ボタンを長押しした。	電源ボタンは押して「カチッ」と感触があったら指を離してください。
コーヒーの出が悪い。 コーヒーが出ない。	コーヒー豆の挽き目が細かすぎて、流れが悪くなっている。	挽き目調節ダイヤルを回し、粗めに設定してください。 (14 ページ参照)
	フィルターの目が詰まっている。	フィルターを交換してください。 (28 ページ参照)
豆がうまく挽けない。 コーヒーが薄くなった。	ホッパー内に異物が入っている。	異物を取り除いてください。
	挽き目が細かすぎる。	挽き目調節ダイヤルを回し、粗めに設定してください。 (14 ページ参照)
	ホッパー内が汚れている。	ホッパー内を清掃してください。 (27 ページ参照)
	豆が湿っている。	新鮮な豆に交換してください。
ミルクフォームの泡立ちが悪い。 または、泡立たない。	フォームフローサーが汚れている。	フォームフローサーの分解清掃をしてください。 (24 ページ参照)
ミルクを吸わない。	フォームフローサーを間違った方法で組み立てている。	フォームフローサーを組み立て直してください。 (24 ページ参照)
	ミルクチューブが折れているか、曲がっている。	ミルクチューブの折れや曲がり直してください。
排水トレイの水を捨てても「排水トレイを空にしてください」と表示される。	排水トレイの金属部分が汚れているか、濡れている。 	中性洗剤を使用して、排水が溜まる面を洗浄してください。 金属部分をきれいに洗った後、乾いた布で水分を拭き取ってください。
トレイユニットが本体に入らない。	洗浄中やすすぎ中など、本体の動作中にトレイユニットを抜いてしまったため、本体内部の部品とトレイユニットがぶつかっている。	① かす受け容器を入れない状態で、トレイユニットを本体にセットし、電源をオフにします。 ② 2～3 分してから電源をオンにします。 ③ トレイユニットを抜き、かす受け容器を入れたあと、再度トレイユニットをセットします。



こんなとき	原因	対処方法
かす受け容器が満杯ではないのに「カス容器を空にしてください」と表示される。	電源オフの状態ですりかすを捨てた。 または、すりかすを捨てる時にトレイユニットを取り出してからセットするまで 10 秒以内でおこなった。	電源オンの状態でトレイユニットを外し、すりかすを捨て、再度セットしてください。 またトレイユニットは、取り出してからセットするまで 10 秒以上間をおいてください（カウンターをリセットさせるため）。 (20 ページ参照)
電源を入れてからある程度時間が経つと電源がオフになる。	オフタイマーが働いた。 (一定時間操作がないと、自動的にすすぎがおこなわれ、電源がオフになります)	再度使用するときは、電源スイッチを押して電源を入れてください。 オフタイマーの時間は設定することができます。(30 ページ参照)
「ERROR 2」または「ERROR 5」と表示される。	気温が低い。	室温を暖かくしてから再度電源を入れ直してください。 室温が零度以下になる場合は凍結しますので、必ず水抜きをおこなってください。 (35 ページ参照)
その他のエラー表示	—	電源プラグをコンセントから抜き、10℃以上の暖かい場所に 30 分から 1 時間置き、本体が温かくなってから電源を入れてください。 症状が改善しないときは、弊社コールセンターへご連絡ください。

# 消耗品

## ご購入が可能な消耗品

部品の購入は、コーヒーマシンを購入した販売店または弊社コールセンターにご連絡ください。  
また、一部の消耗品は、弊社ウェブサイトから購入できます。

<https://www.brewmatic.co.jp/JURA/accessory/>

部品名称		
給水タンク	給湯ノズル	ミルククリーニング容器
ホッパーふた	フォームフローサー	ミルク / 容器接続ジョイント
かす受け容器	フローサー抽出口先端 (10 個入り)	フィルターエクステンション
カップ受け	ミルクシステムクリーナー	
クラリススマートフィルター	ミルクチューブ	
JURA クリーニングタブレット (6 錠)	チューブジョイント	

## お客様自身で交換ができない消耗品

以下の部品はお客様自身で交換できません。弊社コールセンターにご相談ください。

部品名称	
グラインダー	抽出ユニット
抽出用ノズル	バイブレーションポンプ
各種 Oリング、ガスケット	サーモブロック
抽出ユニットピストンフィルター	

# 保管方法


- 乾燥した清潔な場所に保管してください。
- 高温多湿な場所、直射日光の当たる場所には保管しないでください。  
(保管環境温度 4 ~ 60°C)
- 長期間使用しないときや冬季をまたいで保管する場合は、本体内部のコーヒー豆と水を抜き (35 ページ参照)、購入時に入っていた箱に入れて保管してください。

# 廃棄について

製品を廃棄するときは、お住いの各自治体の指示に従い、適切な方法で廃棄してください。

# 水抜きの方法

マシンを長期間使用しない場合や冬季をまたいで保管する場合、または運搬する場合は、以下の手順で本体内部のコーヒー豆と水を抜きます。

- ① コーヒー豆がなくなるまでコーヒーを抽出します。
- ② 抽出ヘッドの下に容器を置きます。
- ③ メニュー画面から「熱湯」メニューを選択します。
- ④ 給水タンクをマシンから取り外します。
- ⑤ 「スイッチ 開く」と表示されたら、スチーム／給湯ノブを  マークに合わせます。
- ⑥ お湯の抽出量が 200ml 以下の場合、「>」を何回か選択して 200ml 以上にします。
- ⑦ 「スイッチ 閉じる」と表示されたら、スチーム／給湯ノブを ① マークに合わせます。
- ⑧ 電源ボタンを押して電源をオフにします。

# アフターサービスについて

別紙の「保証とアフターサービスについて」と「保証書」をご覧ください。

# 仕様

寸法	幅 280mm × 奥行 446mm × 高さ 351mm
電源	AC100V 50/60Hz
消費電力	1200W
給水タンク容量	約 1.8L (クラリススマートフィルター装着時)
ホッパー容量	280 g
コーヒーかす受け容器の容量	最大 16 杯分 ※選択したコーヒー粉量により変わります。
質量	約 9.0 kg
コードの長さ	約 1.1m
保管環境温度	4 ~ 60℃
使用環境温度	10 ~ 35℃

※本製品は総務省の型式指定を受けた RFID を内蔵しています。



輸入／販売元

ブルーマチックジャパン株式会社

<http://www.brewmatic.co.jp>

本社：神奈川県横浜市都筑区仲町台 5-4-22

大阪営業所：大阪府大阪市西区阿波座 1-9-9

福岡営業所：福岡県福岡市博多区豊 1-5-24



©2024 ブルーマチックジャパン株式会社

03042024