

1.仕様

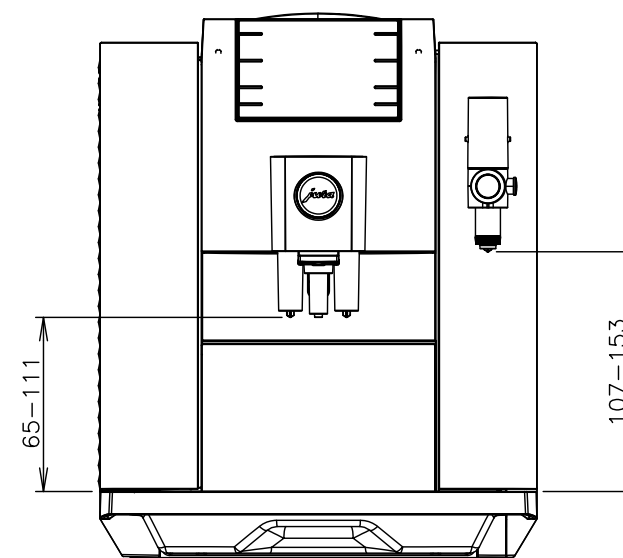
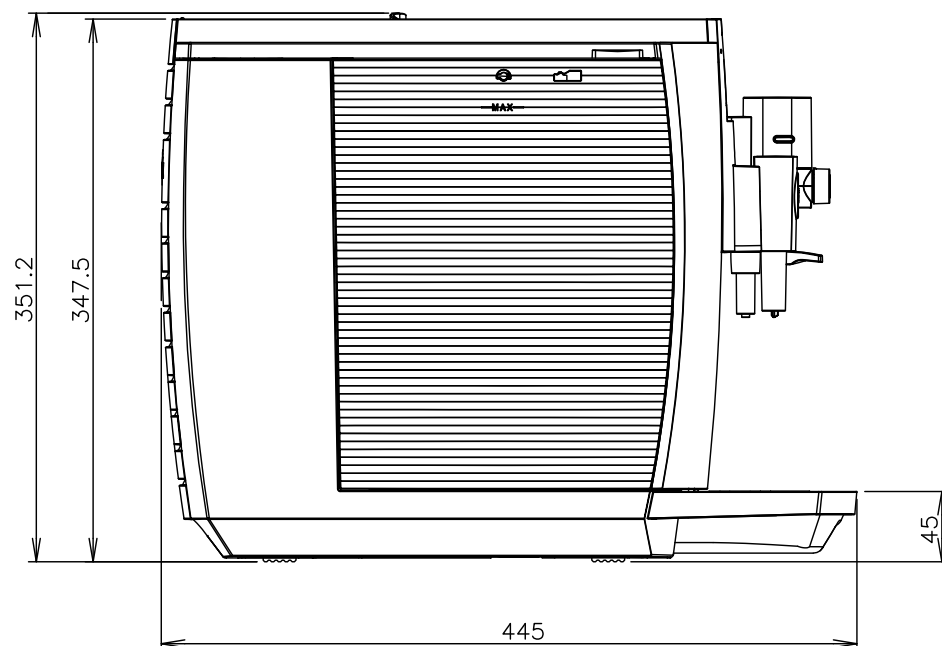
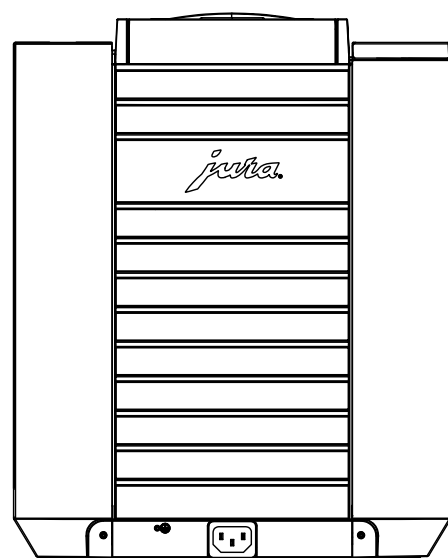
| | |
|-------------|-------------------------------------|
| 社名 | ユラ |
| 製品名 | 全自動コーヒーマシン |
| モデル | E8 Gen2 |
| 定格電源 | 単相 100V 50/60Hz |
| 定格消費電力 | 1250W |
| 電源ケーブル長 | 約1.1 m |
| 給水接続(マシン) | タンク式 |
| タンク容量 | 1.8 L |
| 動作時環境 | 気温：10~35℃、湿度：80%以下 |
| 本体重量(乾燥重量) | 約10kg |
| 最大寸法(W×D×H) | 280mm×445mm×351mm |
| 壁等からの距離 | 右面、左面：100mm 背面：100mm 上面：300mm |

2.電源プラグ

| | |
|---------|---------------------------|
| 電源プラグ | 単相100V 15A接地付 ※アース接続必須 |
| コンセント形状 | |

3.設置上の注意

- ・設置場所、給排水、電源等の条件は、取扱説明書に従って行ってください。
- ・コンセント(アース付き)をご用意ください。
- ・コンセントには必ずアースを接続し、他の機器と兼用せず、単独でプレーカーを用意してください。



| | | | | | | | | | |
|-----------------|----|------------|---------|------------|----|-----|-----|-----|--|
| メーカー | ユラ | モデル | E8 Gen2 | | | | | | |
| ブルーマチックジャパン株式会社 | 図番 | 1044-901-0 | 改定 | 2021/07/28 | 縮尺 | 1/5 | ページ | 1/1 | |