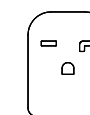


1.仕様

社名	サンレモ
製品名	セミオートエスプレッソマシン
モデル	Zoe Compact
定格電源	単相 200 V 50/60Hz
定格消費電力	2000W
電源ケーブル長	約2m
給水接続(マシン)	外径φ8mm ワンタッチホース
給水接続(浄水器)	15A、バルブ止め
水圧	0.2~0.5MPa ※高い場合は減圧弁使用
タンク容量	7.0L
動作時環境	気温：10~35°C、湿度：80%以下
本体重量(乾燥重量)	約45kg
最大寸法(W×D×H)	530mm x 528mm x 543mm
壁等からの距離	右面、左面：100mm 背面：100mm 上面：100mm

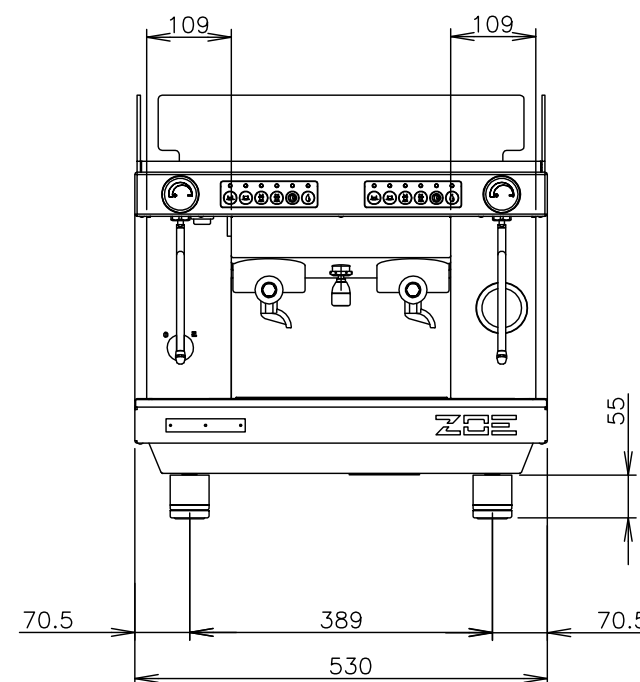
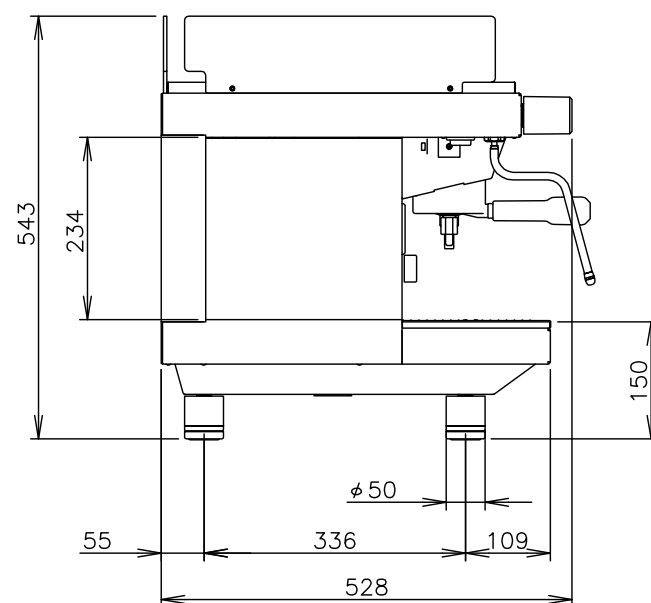
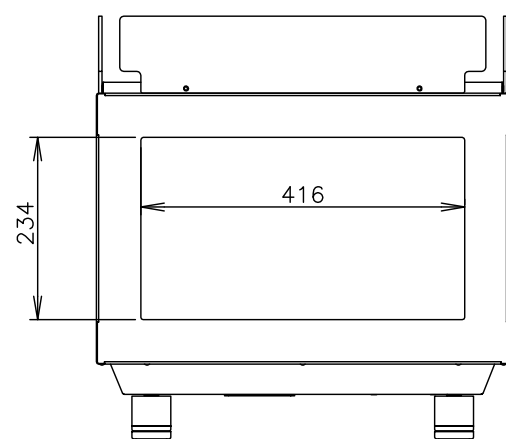
2.電源プラグ

電源プラグ	パナソニックWF5324 ※アース接続必須
-------	--------------------------



3.設置上の注意

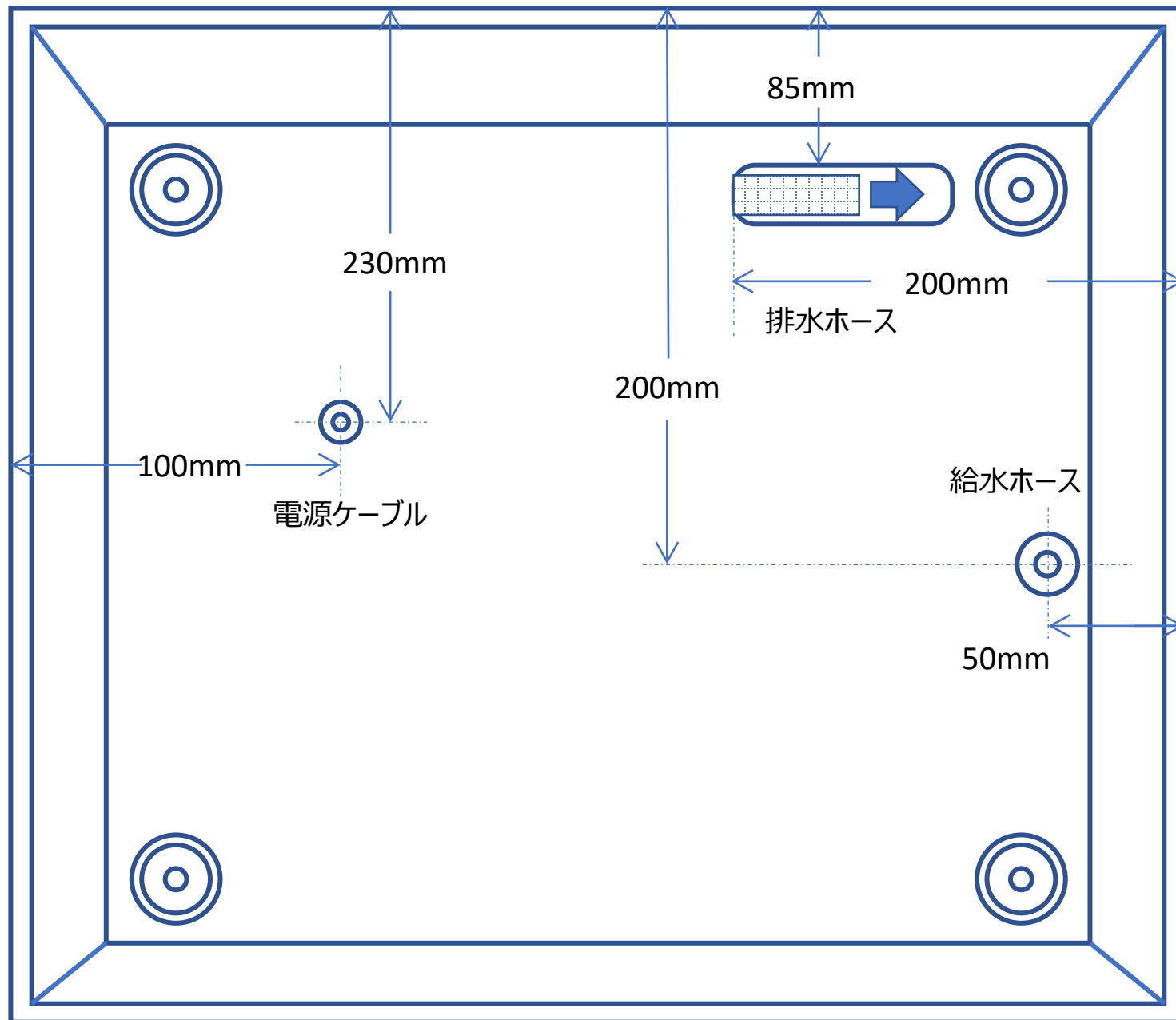
- ・設置場所、給排水、電源等の条件は、取扱説明書に従って行ってください。
- ・コンセント（アース付き）をご用意ください。
- ・コンセントには必ずアースを接続し、他の機器と兼用せず、単独でブレーカーを用意してください。
- ・給水は、弊社で用意する浄水器に接続する場合、15Aバルブ止めをご用意ください。



メーカー	サンレモ	モデル	Zoe Compact						
ブルーマチックジャパン株式会社	図番	1040-901-0	改定	2021/03/11	縮尺	1/10	ページ	1/1	

Zoe Compact 裏面図

前



後ろ

