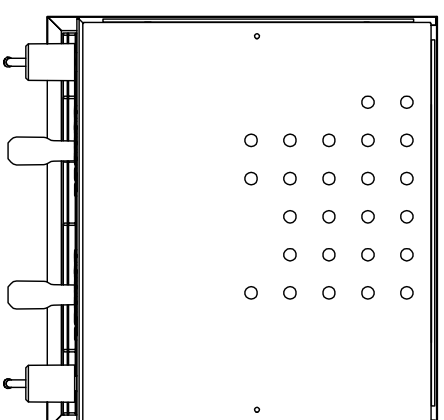
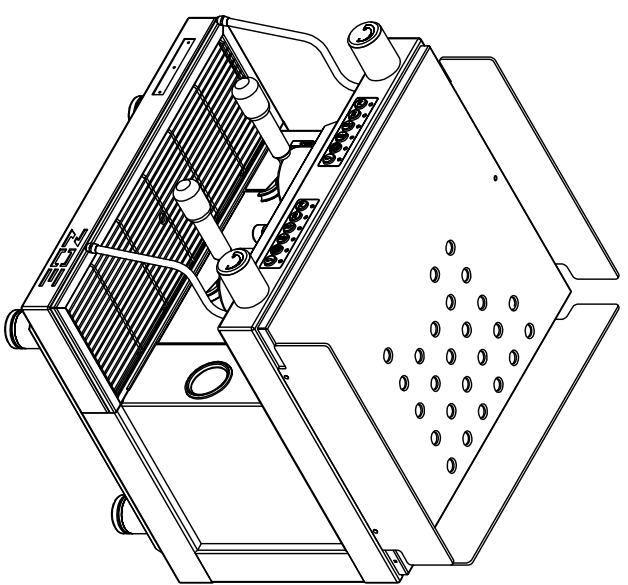
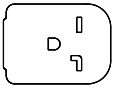


1. 仕様



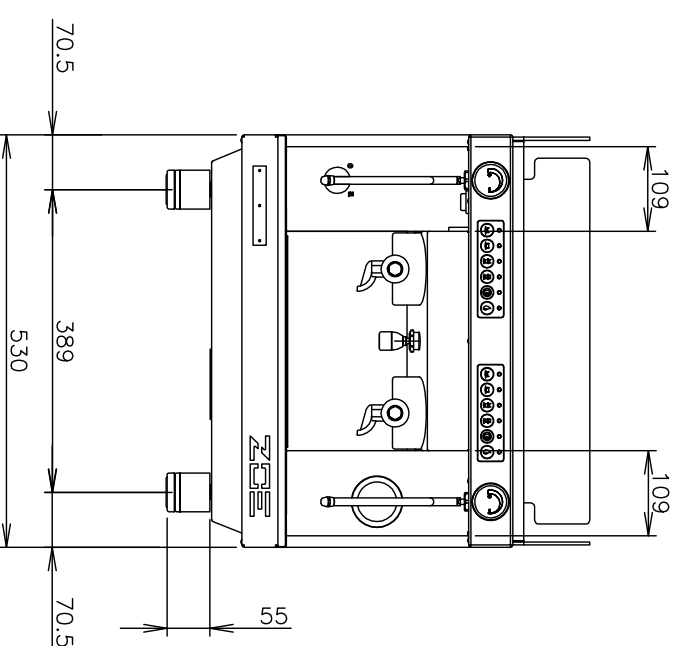
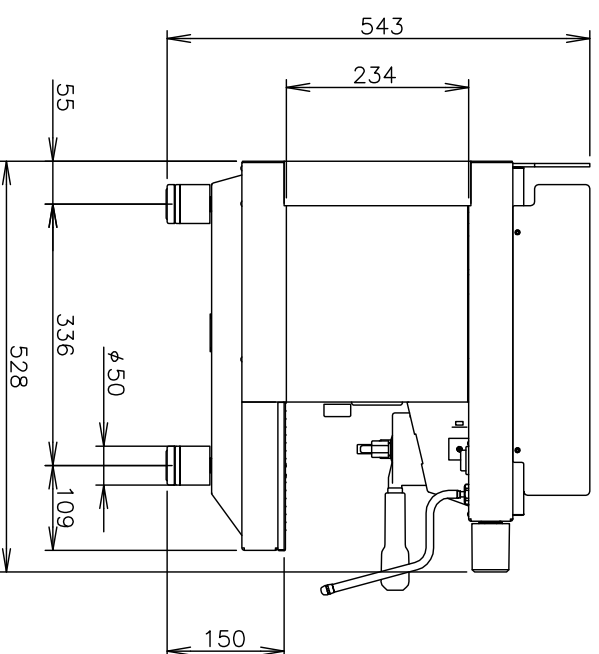
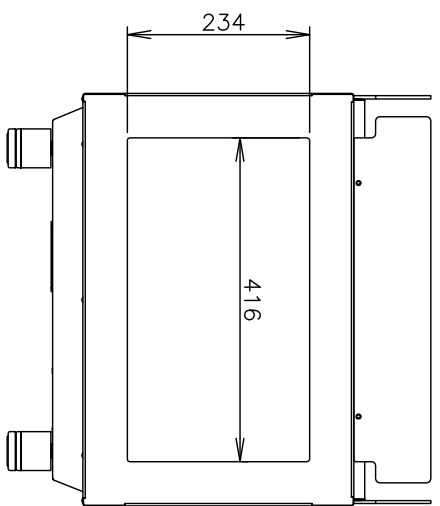
社名	サンレモ
製品名	セミオートエスプレッソマシン
モデル	Zoe Compact
定格電源	単相 200 V 50/60Hz
定格消費電力	2000W
電源ケーブル長	約1.5m
給水接続(タンク)	外径φ8mm コンタタッチホース
給水接続(浄水器)	1.5A. バルブ止め
水圧	0.2~0.5MPa *高い場合は減圧弁使用
タンク容量	7.0L
動作時環境	気温: 10~35°C. 湿度: 80%以下
本体重量(乾燥重量)	約45kg
最大寸法(W×D×H)	530mm x 528mm x 543mm
排水ホース内外径	内径: 約 14mm 外形: 約 22mm
壁等からの距離	右面、左面: 100mm
	背面: 100mm
	上面: 100mm

2. 電源プラグ

電源プラグ	パナソニック WF5324 *アース接続必須
	

3. 設置上の注意

- ・ 設置場所、給排水、電源等の条件は、取扱説明書に従って行ってください。
- ・ コンセント(アース付き)をご用意ください。
- ・ コンセントには必ずアースを接続し、他の機器と兼用せず、単独でブレーカーを用意してください。
- ・ 給水は、弊社で用意する浄水器に接続する場合、1.5Aバルブ止めをご用意ください。



メーカー サンレモ

モデル Zoe Compact

メーカー名 サンレモ株式会社

図番

1040-901-0

改定



2021/03/11

縮尺

1/10

ページ

1/1

Zoe Compact 裏面図

