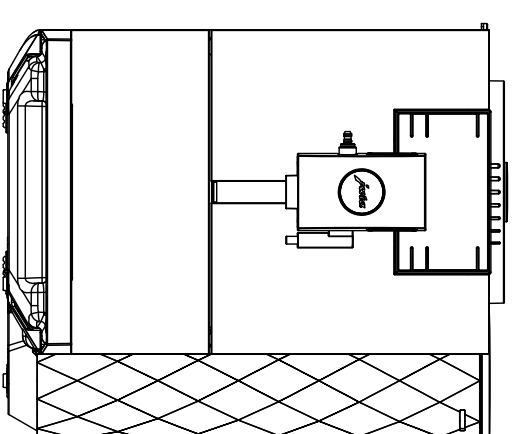
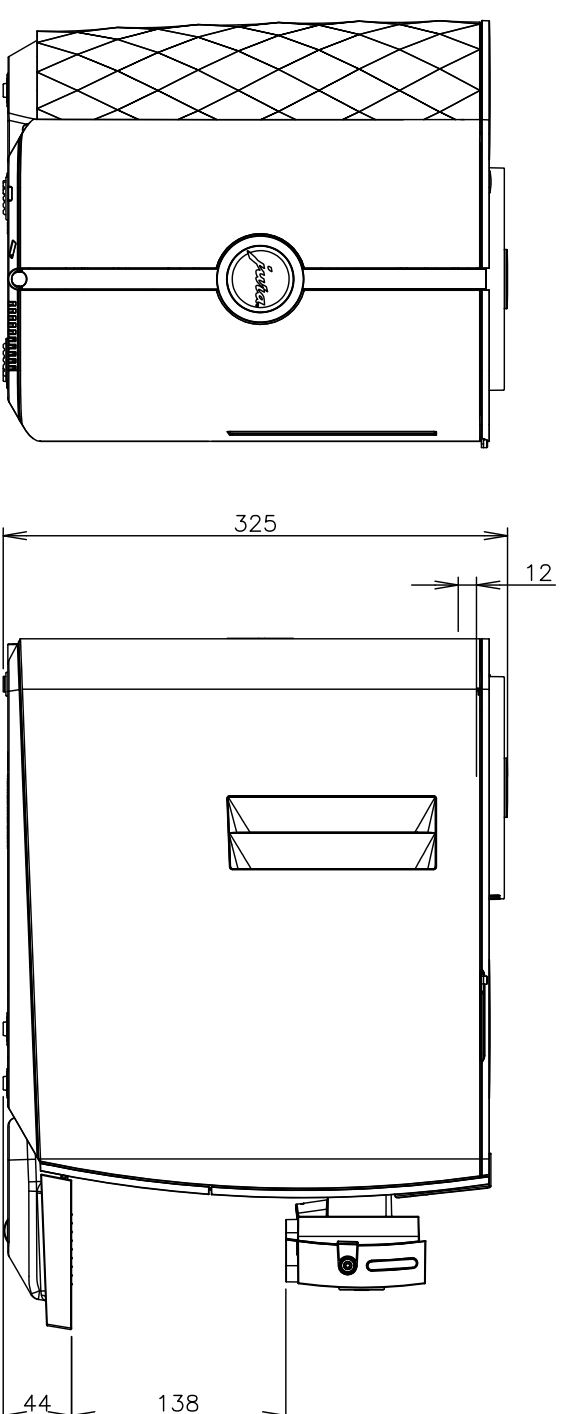
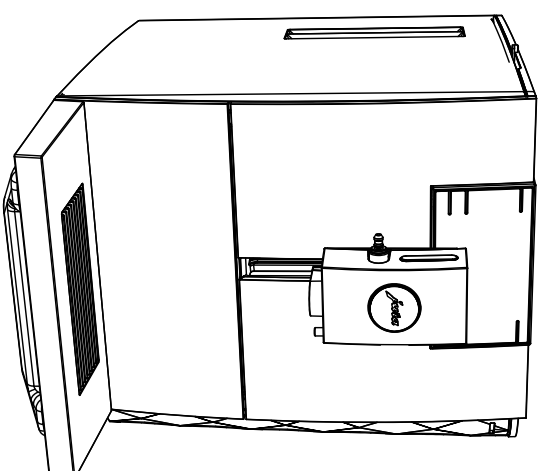
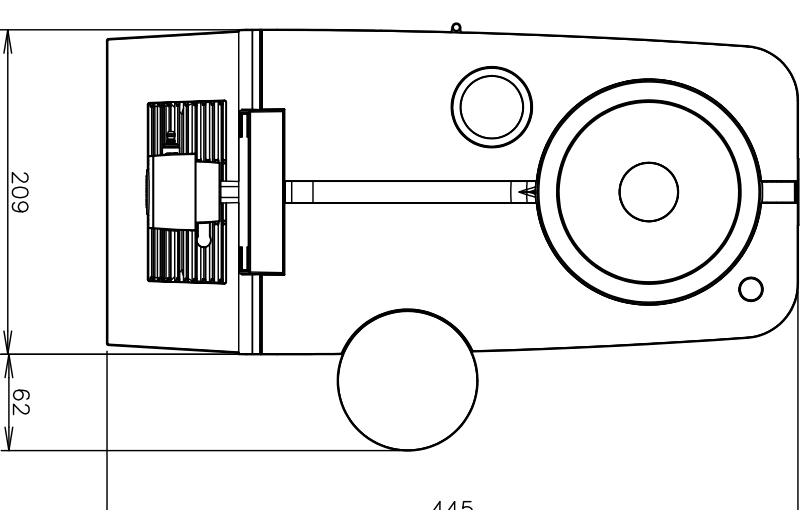


1. 仕様

社名	ユラ
製品名	全自動コーヒーマシン
モデル	ENAB
定格電源	単相 100V 50/60Hz
定格消費電力	1250W
電源ケーブル長	約1.2 m
給水接続(マシン)	タンク式
タンク容量	1.1 L
動作時環境	気温：10～35℃、湿度：80%以下
本体重量(乾燥重量)	約10.0kg
最大寸法(W×D×H)	271mm×445mm×325mm
壁等からの距離	右面、左面：100mm
	背面：100mm
	上面：300mm



2. 電源コンセント

電源コンセント	単相 100V 15A接地付 ※アース接続必須
コンセント形状	

3. 設置上の注意

- ・設置場所、給排水、電源等の条件は、取扱説明書に従って行ってください。
- ・コンセント(アース付き)をご用意ください。
- ・コンセントには必ずアースを接続し、他の機器と兼用せず、単独でブレーカーを用意してください。

メーカー	ユラ	モデル	ENAB
メーカーマツクジャパン株式会社	図番	1026-901-0	改定
			2020/05/15
	縮尺	1/5	ページ
		1/1	1/1