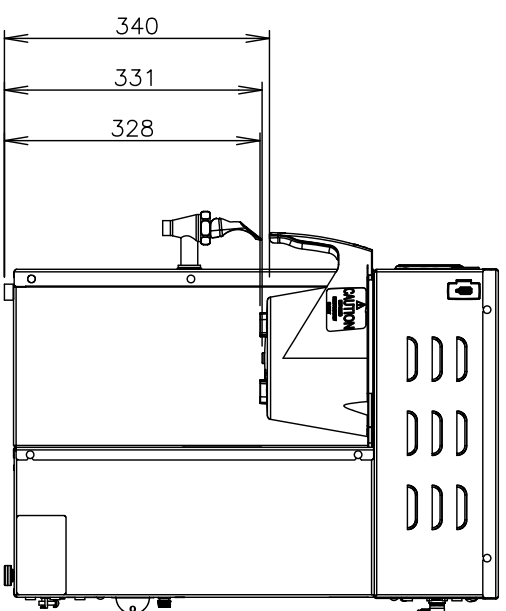
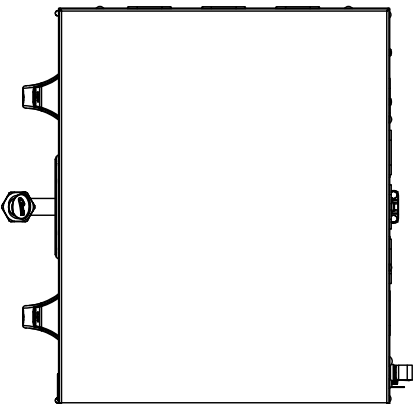


1. 仕様

社名	カーチス
製品名	フリックコーヒーマシン
モデル	G4 Thermo Pro 1G Twin Brewer
定格電源	3相 200V 50/60Hz
定格消費電力	5950W
電源ケーブル長	約1.5 m
給水接続(タンク)	外径φ8mm コンタッチホース
給水接続(浄水器)	1.5A、バルブ止め
水压	0.2~0.5MPa ※高い場合は減圧弁使用
タンク容量	26L
動作時環境	気温：10~35°C、湿度：80%以下
本体重量(乾燥重量)	約27kg
最大寸法(W×D×H)	510mm×527mm×634mm
壁等からの距離	右面、左面：100mm 背面：100mm 上面：100mm



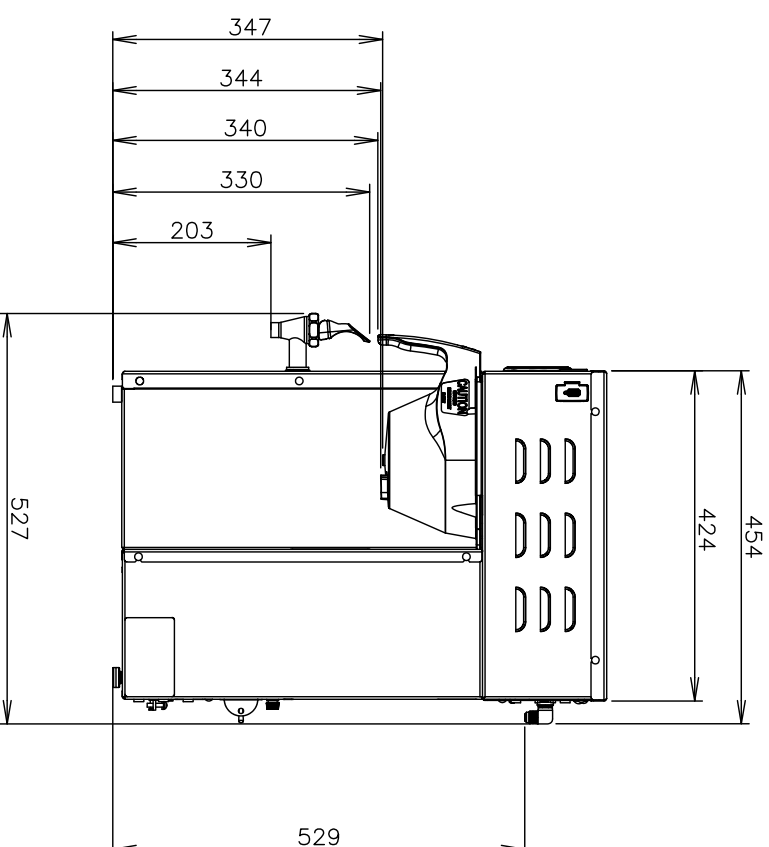
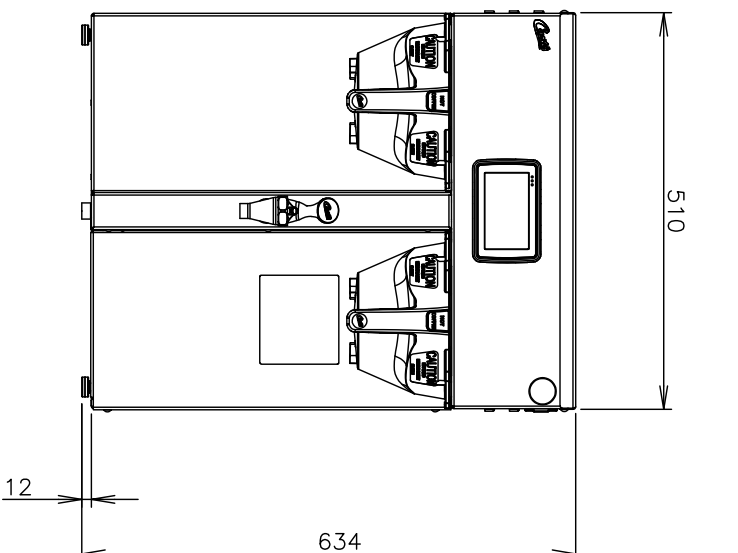
☐ サイネ樹脂製フリックインゲコン使用時

2. 電源フラグ

電源フラグ	パチニック
	WF-5420 接地3P20A WF-6430 接地3P30A51掛 ※アース接続必須
電源フラグ形状	WF-5420 接地3P20A
	WF-6430 接地3P30A51掛

3. 設置上の注意

- ・ 設置場所、給排水、電源等の条件は、取扱説明書に従って行ってください。
- ・ コンセント(アース付き)をご用意ください。
- ・ コンセントには必ずアースを接続し、他の機器と兼用せず、単独でフレックスを用意してください。
- ・ 給水は、弊社で用意する浄水器に接続する場合、1.5Aバルブ止めをご用意ください。



メーカー カーチス

モデル G4 Thermo Pro 1G Twin Brewer

メーカー マチツクジャパン株式会社

図番 1018-901-0

改定

2020/07/28

縮尺

1/10

ページ

1/1