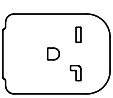


1.仕様

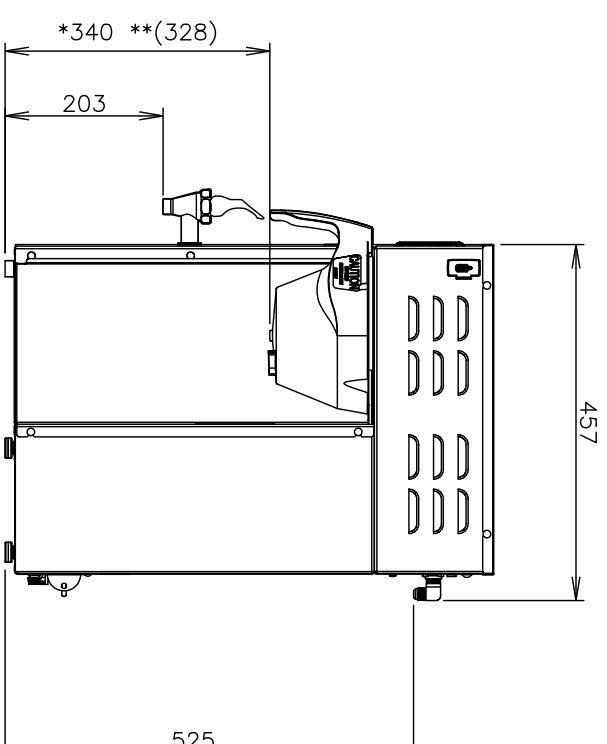
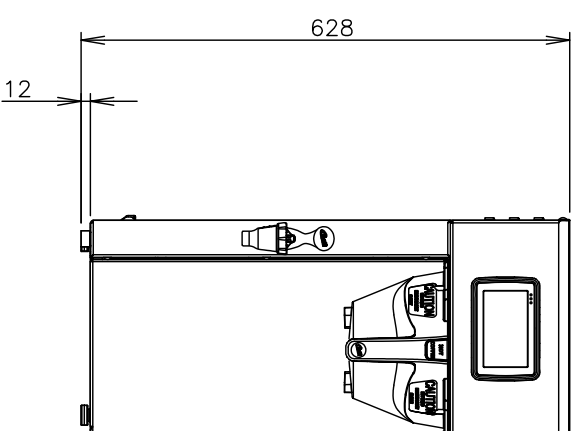
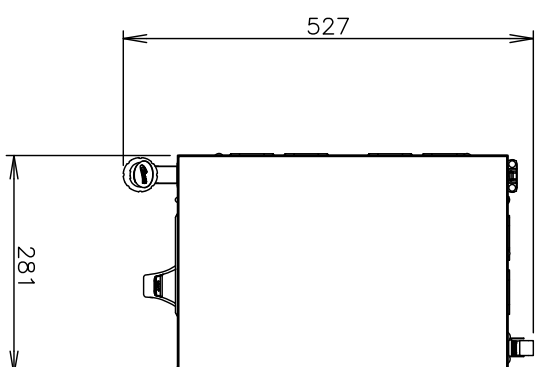
社名	カーチス
製品名	ドリツァコーヒーマシン
モデル	G4 Thermo Pro 1G Single Brewer
定格電源	単相 200V 50/60Hz
定格消費電力	3200W
電源ケーブル長	約1.5 m
給水接続(タンク)	外径φ8mm コンタツチホース
給水接続(浄水器)	1.5A、バルブ止め
水圧	0.2~0.5MPa ※高い場合は減圧弁使用
タンク容量	11L
動作時環境	気温：10~35°C、湿度：80%以下
本体重量(乾燥重量)	約18kg
最大寸法(W×D×H)	281mm×527mm×628mm
壁等からの距離	右面、左面：100mm 背面：100mm 上面：100mm

2.電源プラグ


電源プラグ	パナニツク WFF5324 ※アース接続必須
	

3.設置上の注意

- ・設置場所、給排水、電源等の条件は、取扱説明書に従って行ってください。
- ・コンセント(アース付き)をご用意ください。
- ・コンセントには必ずアースを接続し、他の機器と兼用せず、単独でブレーカーを用意してください。
- ・給水は、弊社で用意する浄水器に接続する場合、1.5Aバルブ止めをご用意ください。



\* Brew Basket WC-3417(standard)  
\* \* Brew Basket WC-3422(high volume)

メーカー	カーチス	モデル	G4 Thermo Pro 1G Single Brewer		
メーカーウェブサイト	ジャパン株式会社	図番	1017-901-0	改定	 2020/07/28
		縮尺	1/10	ページ	1/1