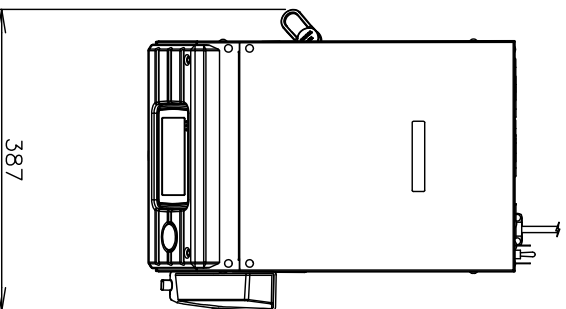


1. 仕様

社名	カーチス
製品名	フリックコーヒーマシン
モデル	CGC
定格電源/消費電力	単相100V/1150W 50/60Hz 単相200V/3650W 50/60Hz
電源ケーブル長	約1.5 m
給水接続(タンク)	外径φ8mm コンタタッチホース
給水接続(浄水器)	1.5A. バルブ止め
水圧	0.2~0.5MPa ※高い場合は減圧弁使用
タンク容量	6L
動作時環境	気温：10~35°C. 湿度：80%以下
本体重量(乾燥重量)	約12kg
最大寸法(W×D×H)	387mm(*1 x533mm(*2 x464mm *1:コイルターナルター含まない場合 337mm *2:コイルハンドル含まない場合 414mm
壁等からの距離	右面、左面：100mm 背面：100mm 上面：100mm



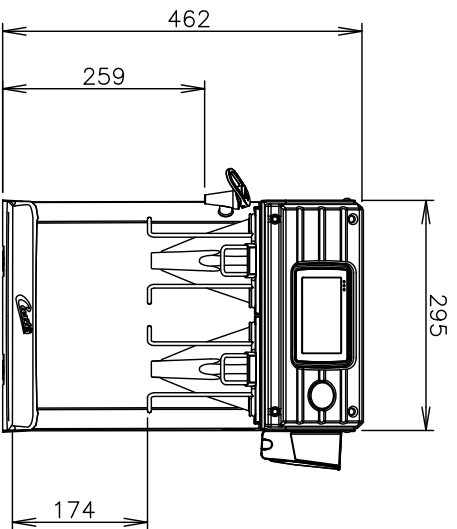
387

2. 電源フラグ

電源フラグ	パナソニック WF5324 ※アース接続必須

3. 設置上の注意

- ・設置場所、給排水、電源等の条件は、取扱説明書に従って行ってください。
- ・コンセント(アース付き)をご用意ください。
- ・コンセントには必ずアースを接続し、他の機器と兼用せず、単独でフレッカーを用意してください。
- ・給水は、弊社で用意する浄水器に接続する場合、1.5Aバルブ止めをご用意ください。

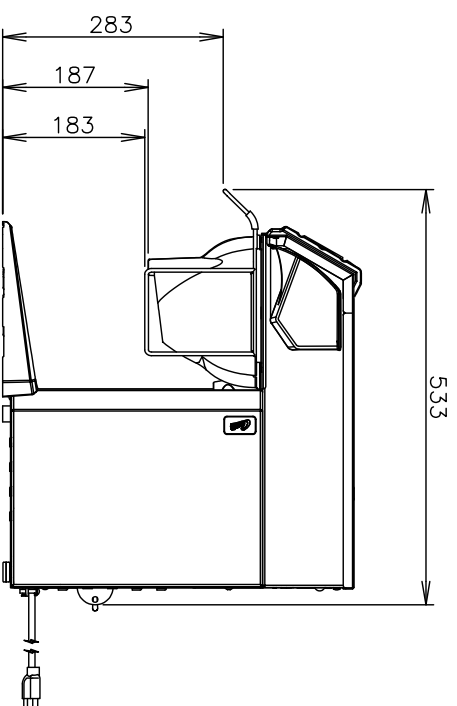


295

462

259

174



533

283

187

183

メーカー	カーチス	モデル	CGC
メーカーマツクジャパン株式会社	図番	1031-901-0	改定
			2020/07/28
		縮尺	1/10
		ページ	1/1