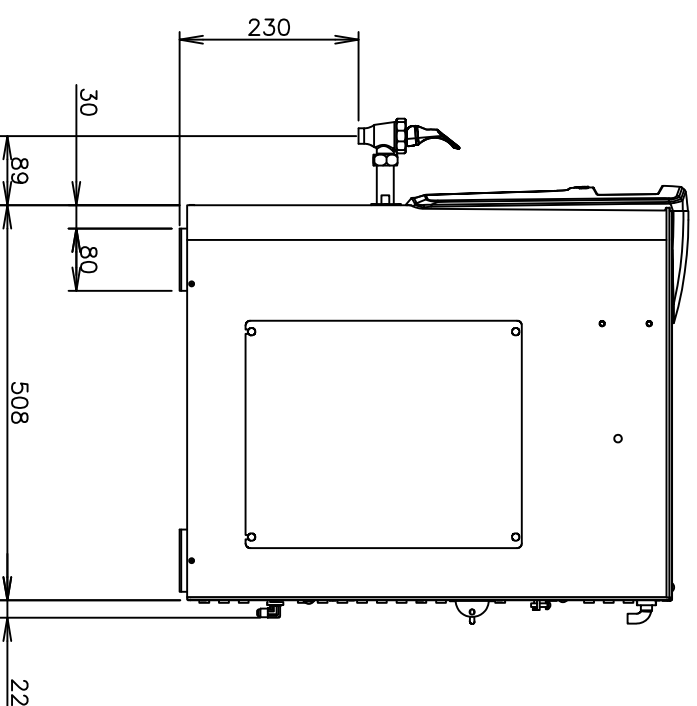
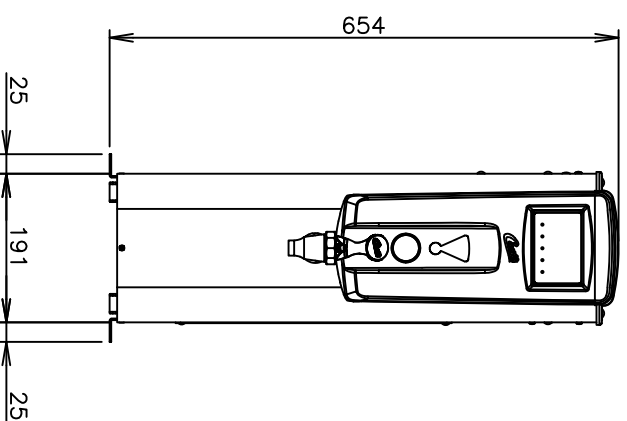
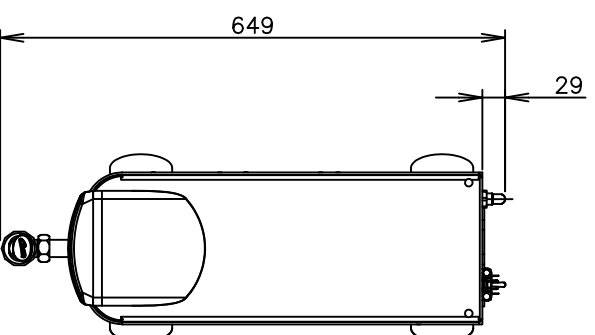


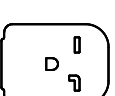
1.仕様

社名	カーチス
製品名	ホットウォーターディスペンサー
モデル	WB5NLB
定格電源	単相 200V 50/60Hz
定格消費電力	3900W
電源ケーブル長	約1.5 m
給水接続(マシン)	外径φ8mm マンタタッチホース
給水接続(浄水器)	1.5A バルブ止め
水圧	0.2~0.5MPa *高い場合は減圧弁使用
タンク容量	19L
動作時環境	気温：10~35°C、湿度：80%以下
本体重量(乾燥重量)	約19Kg
最大寸法(W×D×H)	241mm×649mm×654mm(突起物含む)
壁等からの距離	右面、左面：100mm 背面：100mm



2.電源プラグ形状

電源プラグ	パナソニック WF5324 *アース接続必須
-------	---------------------------



3.設置上の注意

- ・設置場所、給排水、電源等の条件は、取扱説明書に従って行ってください。
- ・コンセント(アース付き)をご用意ください。
- ・コンセントには必ずアースを接続し、他の機種と兼用せず、単独でアース用器を使用してください。
- ・給水は、弊社で用意する浄水器に接続する場合、1.5Aバルブ止めをご用意ください。

メーカー	カーチス社	モデル	WB5NLB
メーカーマシナリヤパン株式会社	図番	1009-901-0	改定
		2020/03/30	縮尺
		1/10	ページ
		1/1	