

1. 仕様

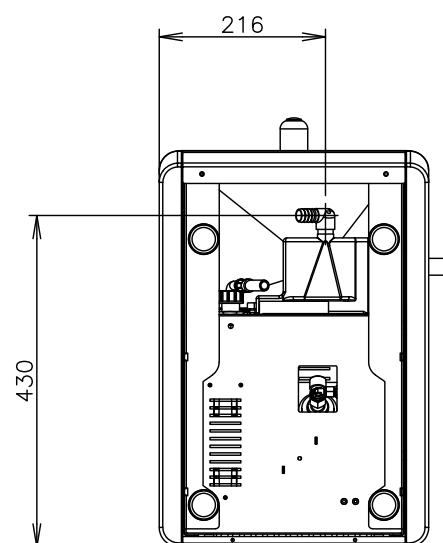
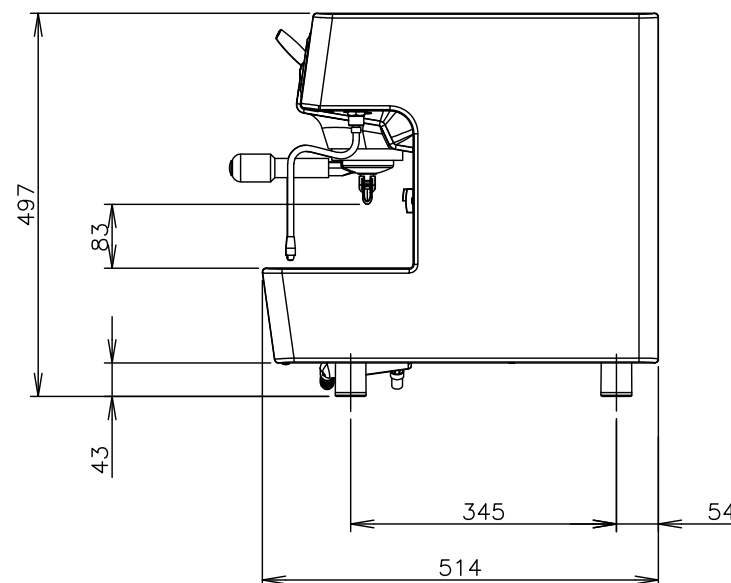
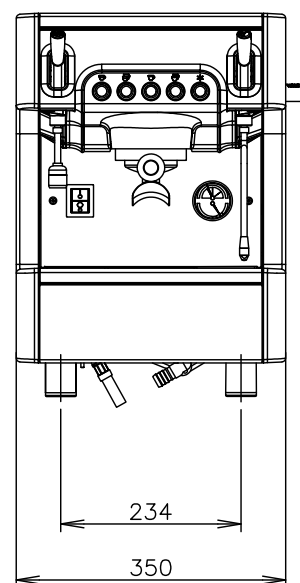
社名	カリマリ
製品名	セミオートエスプレッソマシン
モデル	Cento 50 G1
定格電源	単相 200V 50/60Hz
定格消費電力	2000W
電源ケーブル長	約2 m
給水接続(マシン)	外径φ8mm ワンタッチホース
給水接続(浄軟水器)	15A、バルブ止め
水圧	0.2~0.5MPa ※高い場合は減圧弁使用
ボイラー容量	約4L
動作時環境	気温：10~30°C、湿度：80%以下
本体重量(乾燥重量)	約29Kg
最大寸法(W×D×H)	350mm×515mm×497mm
壁等からの距離	右面、左面：100mm 背面：100mm 上面：300mm(オペレーションにより異なる)

2. 電源コンセント

電源プラグ	パナソニックWF5324 ※アース接続必須
電源プラグ形状	

3. 設置上の注意

- ・設置場所、給排水、電源等の条件は、取扱説明書に従って行ってください。
- ・コンセント（アース付き）をご用意ください。
- ・コンセントには必ずアースを接続し、他の機器と兼用せず、単独でブレーカーを用意してください。
- ・給水は、弊社で用意する浄軟水器に接続する場合、15Aバルブ止めでご用意ください。



メーカー	カリマリ	モデル	Cento 50 G1					
ブルーマチックジャパン株式会社	図番	1029-901-0	改定	2020/07/17	縮尺	1/10	ページ	1/1