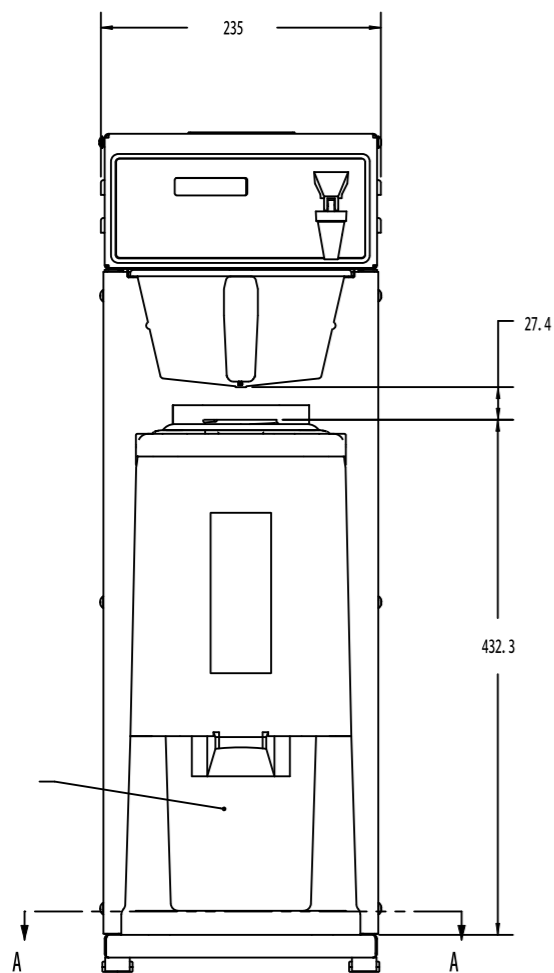
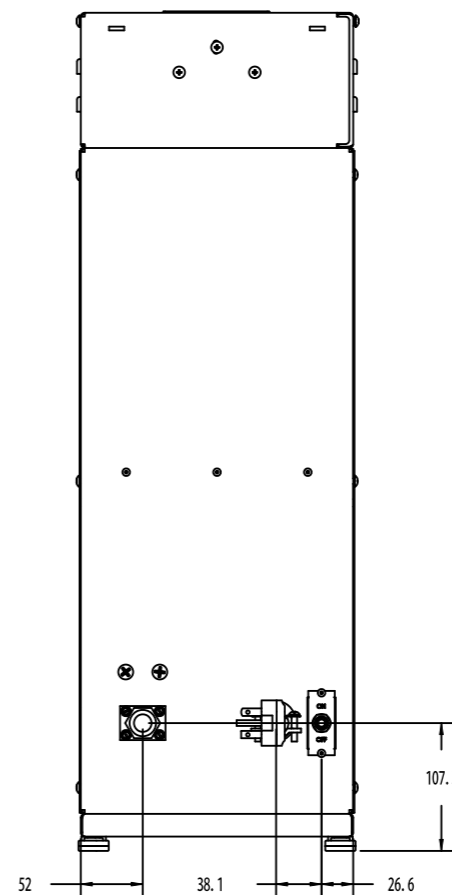
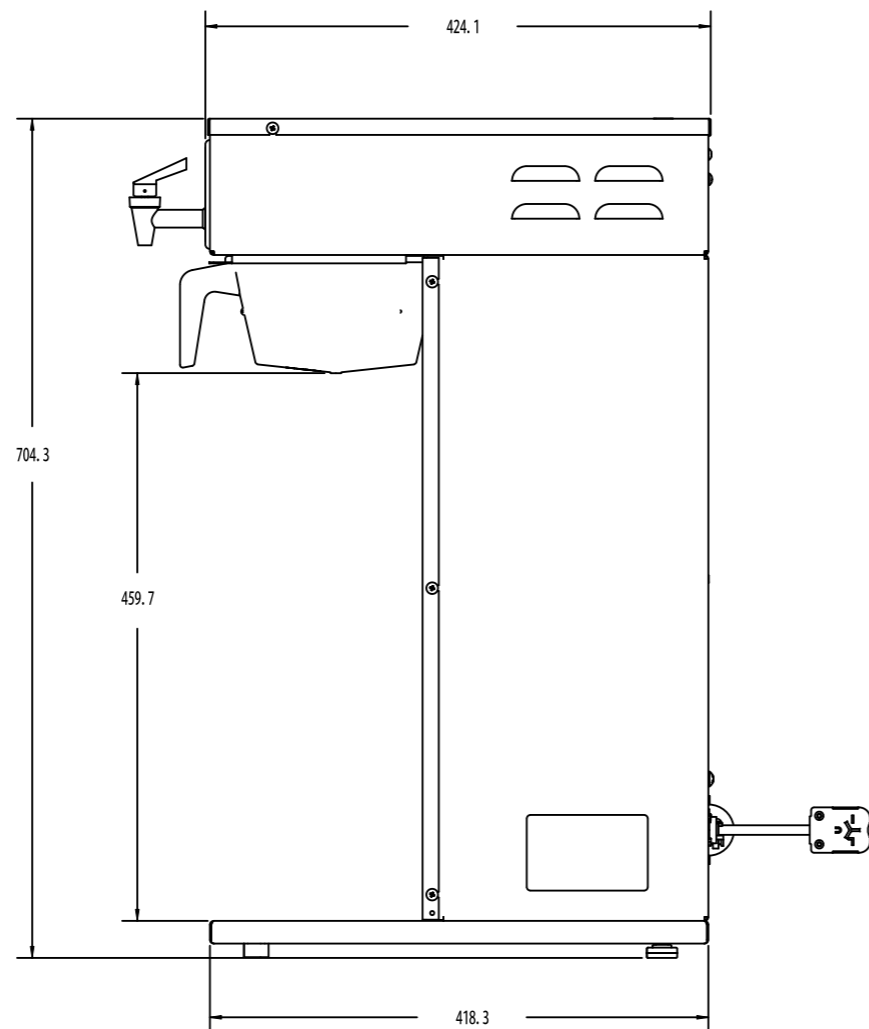


SECTION A-A



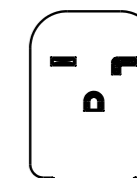
2.5L SERVER
SHOWN FOR
REFERENCE ONLY



1. 仕様

項目	B3 Thermo Brewer
定格電源	単相 200V 50/60Hz
定格消費電力	3650W
電源プラグ	パナソニック WF5324相当 ※アース接続必須
ケーブル長	約1.8m
給水接続(マシン)	外径φ8mm ワンタッチホース
給水接続(浄軟水器)	15A
水圧	0.2~0.5MPa
動作時環境	気温: 10~35°C、湿度: 80%以下
本体重量	約17kg (満水時は約23kg)
壁等からの距離	右面、左面: 100 mm 背面: 100 mm 上面: 300 mm
最大寸法 (W x D x H)	235x489x710mm
推奨抽出量	25L / H

2. 電源プラグ形状



3. 設置上の注意

- ・コンセントはご用意ください。
- ・コンセントには必ずアースを接続し、他の機器と兼用せず、単独でブレーカーを用意してください。
- ・給水は、弊社で用意する浄水機か浄軟水器に接続する場合、15Aバルブ止めでご用意ください。

メーカー	Brewmatic	モデル	B3 Thermo Brewer						
ブルーマチックジャパン株式会社	図番	1049-901-0	改定	0 2022/6/02	縮尺	1 / 10	ページ	1 / 1	