

1.仕様

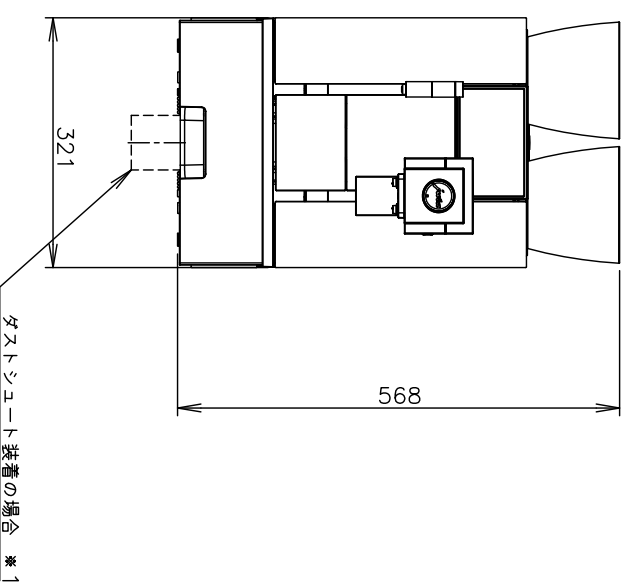
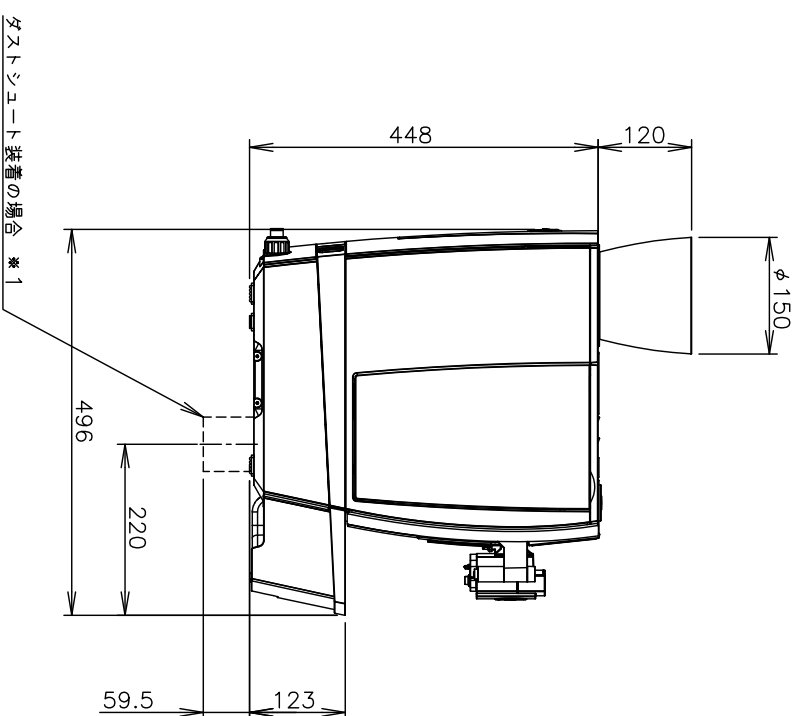
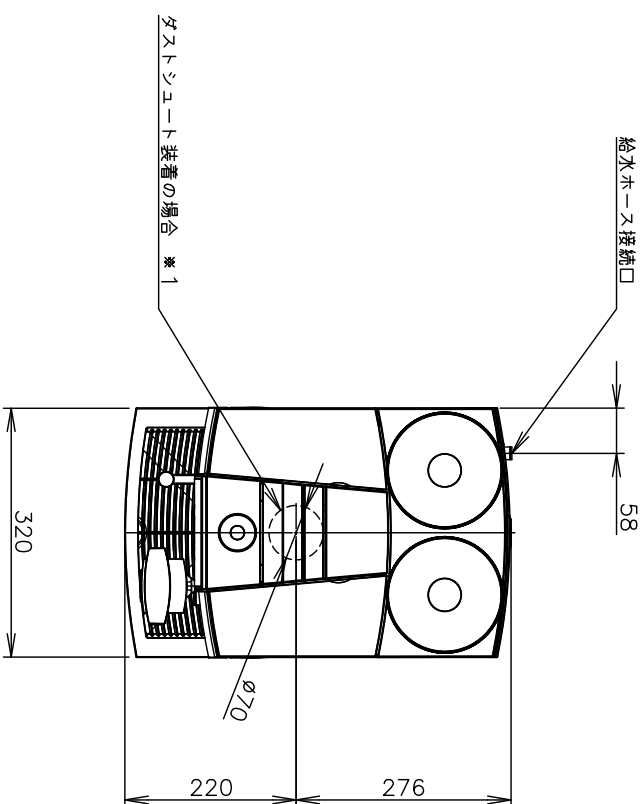
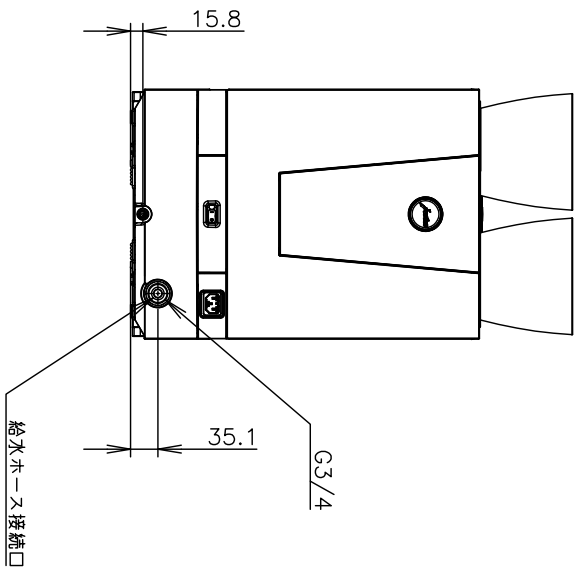
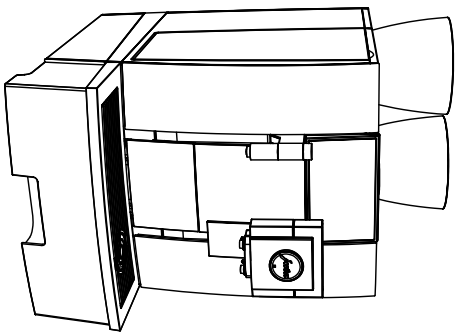
社名	コラ
製品名	全自動コーヒーマシン
モデル	GIGA X8c Gen2
定格電源	単相 200V 50/60Hz
定格消費電力	2200W
電源ケーブル長	約1.6 m
給水接続(マシン)	水道直結式 外径φ8mm ワンタッチホース
給水接続(浄水器)	1.5A バルブ止め
水圧	最大 0.5MPa ※高い場合は減圧弁使用
動作時環境	気温：10～35°C、湿度：80%以下
本体重量(乾燥重量)	約19kg
最大寸法(W×D×H)	320mm×496mm×568mm 右面：左面：100mm 背面：100mm 上面：300mm
壁等からの距離	

2.電源コンセント

電源コンセント	単相200V 20A接地付 ※アース接続必須
コンセント形状	

3.設置上の注意

- ・設置場所、給排水、電源等の条件は、取扱説明書に従って行ってください。
  - ・コンセント(アース付き)をご用意ください。
  - ・コンセントには必ずアースを接続し、他の機器と兼用せず、単独でブレーカーを用意してください。
  - ・給水は、弊社で用意する浄水器に接続する場合、1.5Aバルブ止めをご用意ください。
- ※1 ダストシュートはコーヒー抽出後のカスをダイレクトで下のゴミ箱等に排出します。オプションで有り、標準仕様では有りません。



メーカー	コラ	モデル	GIGA X8c Gen2	
フルマツタージャパン株式会社	図番	1021-901-0	改定	2020/05/15
	縮尺	1/10	ページ	1/1